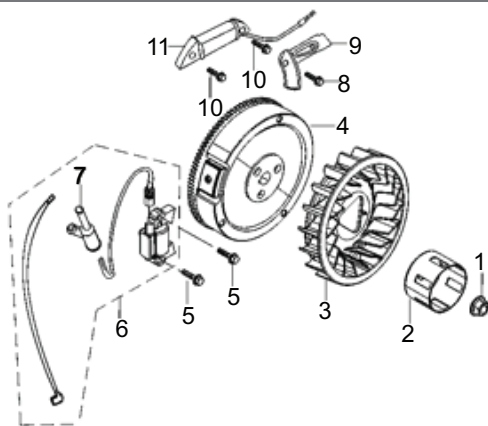


# Ensemble de volant



RP6500E / RP7500E



N° RÉF.	DESCRIPTION	QTÉ PIÈCE	CUP pièce	N° CAT pièce seule	Prix pièce PDSF	Dim. pièce (mm)				QTÉ assemblage	CUP assemblage	N° CAT de référence de l'assemblage	Nom de l'assemblage	Prix assemblage PDSF	MODÈLE	Dim. assemblage (mm)			
						Longueur	Largeur	Hauteur	Poids (g)							Longueur	Largeur	Hauteur	Poids (g)
5	ÉCROU	2																	
6	BOBINE D'ALLUMAGE	1								1	815683021989	512-8305	ASSEMBLAGE BOUGIE D'ALLUMAGE	43,83 \$	RP6500E/7500E	200	50	65,5	281,6
7	CAPUCHON, BOUGIE D'ALLUMAGE	1																	
1	ÉCROU, VOLANT	1																	
2	COUPELLE, DÉMARREUR	1								1	815683021996	512-8306	ASSEMBLAGE VOLANT	165,30 \$	RP6500E/7500E	220	220	191,8	6447,8
3	IMPULSEUR	1																	
4	SOUS-ASSEMBLAGE DU VOLANT D'INERTIE	1																	
8	ÉCROU	1																	
9	ATTACHE, BOBINE DE CHARGE	1																	
10	ÉCROU	2								1	815683022009	512-8307	ASSEMBLAGE CHARGEUR DE LA BATTERIE	30,80 \$	RP6500E/7500E	130	50	60	191,8
11	SOUS-ENSEMBLE DE BOBINE, CHARGE	1																	