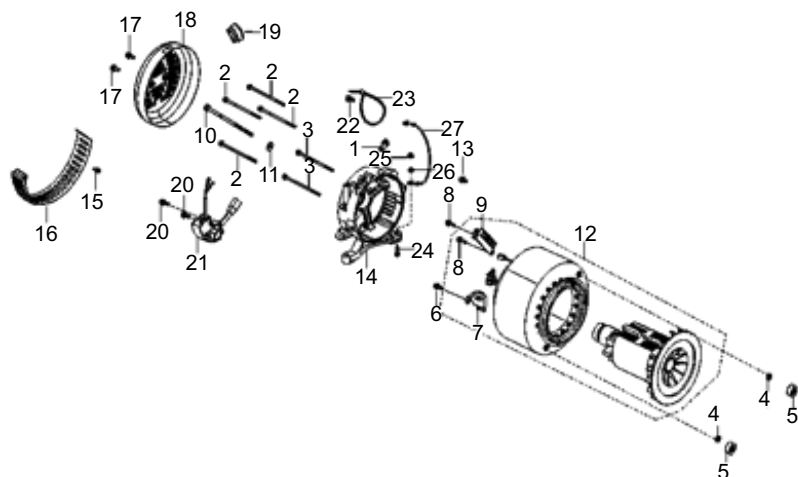


Ensemble de générateur



RP6500E / RP7500E



RP7500E

N° RÉF.	DESCRIPTION	QTÉ PIÈCE	CUP pièce	N° CAT pièce seule	Prix pièce PDSF	Dim. pièce (mm)				QTÉ assemblage	CUP assemblage	N° CAT de référence de l'assemblage	Nom de l'assemblage	Prix assemblage PDSF	MODÈLE	Dim. assemblage (mm)			
						Longueur	Largeur	Hauteur	Poids (g)							Longueur	Largeur	Hauteur	Poids (g)
17	ÉCROU	2																	
18	COUVERCLE, ARRIÈRE DU MOTEUR	1								1	81568302146	512-8322	ASSEMBLAGE COUVERCLE	21,09 \$	RP5500/ RP6500E/7500E	190	50	50	302,3
19	OBTURATEUR, COUVERCLE DROIT DU MOTEUR	1												RP5500/ RP6500E/7500E					
20	ÉCROU	2																	
21	RÉGULATEUR DE TENSION	1	815683021699	511-7300	49,20 \$	155	65	55	256,8	1	815683022153	512-8323	ASSEMBLAGE RÉGULATEUR	50,10 \$	RP6500E/7500E	155	65	55	280,6
28	ENSEMBLE DE TÊTE DU GÉNÉRATEUR (inclut F17-1 à 27)	1	815683021705	501-5093	320,72 \$	460	230	260	30807,4						RP7500E				

RP6500E

N° RÉF.	DESCRIPTION	QTÉ PIÈCE	CUP pièce	N° CAT pièce seule	Prix pièce PDSF	Dim. pièce (mm)				QTÉ assemblage	CUP assemblage	N° CAT de référence de l'assemblage	Nom de l'assemblage	Prix assemblage PDSF	MODÈLE	Dim. assemblage (mm)				
						Longueur	Largeur	Hauteur	Poids (g)							Longueur	Largeur	Hauteur	Poids (g)	
28	ENSEMBLE DE TÊTE DU GÉNÉRATEUR (inclut F17-1 à 27)	1	815683021712	501-5094	298,36 \$	460	230	260	30807,4							RP6500E				