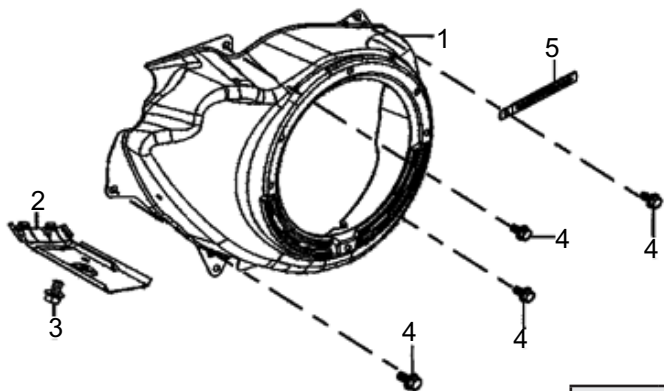


# Ensemble d'épaulement



RP6500E / RP7500E



| N° RÉF. | DESCRIPTION                   | QTÉ PIÈCE | CUP pièce | N° CAT pièce seule | Prix pièce PDSF | Dim. pièce (mm) |         |         |           | QTÉ assemblage | CUP assemblage | N° CAT de référence de l'assemblage | Nom de l'assemblage   | Prix assemblage PDSF | MODÈLE        | Dim. assemblage (mm) |         |         |           |
|---------|-------------------------------|-----------|-----------|--------------------|-----------------|-----------------|---------|---------|-----------|----------------|----------------|-------------------------------------|-----------------------|----------------------|---------------|----------------------|---------|---------|-----------|
|         |                               |           |           |                    |                 | Longueur        | Largeur | Hauteur | Poids (g) |                |                |                                     |                       |                      |               | Longueur             | Largeur | Hauteur | Poids (g) |
| 1       | ÉPAULEMENT                    | 1         |           |                    |                 |                 |         |         |           |                |                |                                     |                       |                      |               |                      |         |         |           |
| 2       | ÉPAULEMENT, CORPS DU CYLINDRE | 1         |           |                    |                 |                 |         |         |           |                |                |                                     |                       |                      |               |                      |         |         |           |
| 3       | ÉCROU                         | 1         |           |                    |                 |                 |         |         |           | 1              | 815683021903   | 512-8297                            | ASSEMBLAGE ÉPAULEMENT | 41,20 \$             | RP6500E/7500E | 380                  | 142     | 264     | 1000,5    |
| 4       | ÉCROU                         | 5         |           |                    |                 |                 |         |         |           |                |                |                                     |                       |                      |               |                      |         |         |           |
| 5       | FIXATION                      | 1         |           |                    |                 |                 |         |         |           |                |                |                                     |                       |                      |               |                      |         |         |           |