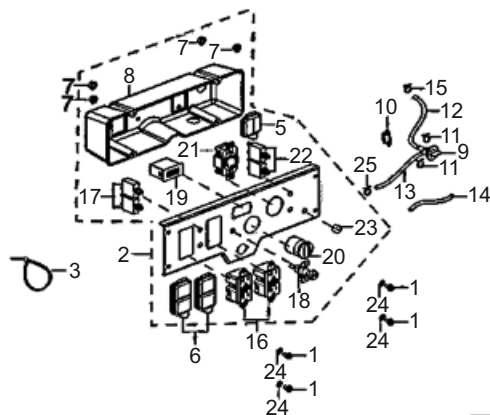


# Ensemble de panneau de contrôle



RP5500

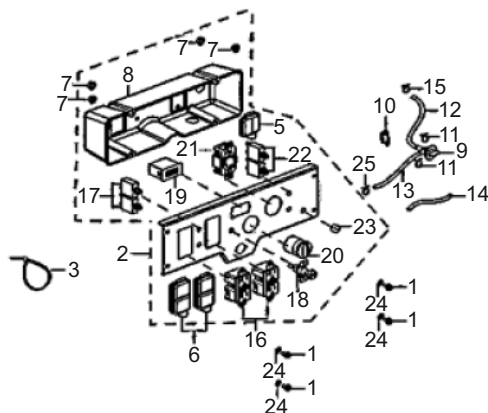


N° RÉF.	DESCRIPTION	QTÉ PIÈCE	CUP pièce	N° CAT pièce seule	Prix pièce PDSF	Dim. pièce (mm)				QTÉ assemblage	CUP assemblage	N° CAT de référence de l'assemblage	Nom de l'assemblage	Prix assemblage PDSF	MODÈLE	Dim. assemblage (mm)			
						Longueur	Largeur	Hauteur	Poids (g)							Longueur	Largeur	Hauteur	Poids (g)
1	ÉCROU	4													RP5500				
2	SOUS-ENSEMBLE DE PANNEAU, CONTRÔLE	1								1		512-8279	ASSEMBLAGE PANNEAU DE CONTRÔLE	323,83 \$	RP5500	450	140	150	2000,6
24	RONDELLE	4													RP5500				
25	PINCE	4													RP5500				
20	INTERRUPTEUR SOUS-ENSEMBLE	1	sur le 3600 815683020753	511-8053	27,14 \$	109	38	30	160						RP5500				
22	PROTECTION DE SURTENSION	2	815683021255	501-5085	4,79 \$	115	40	90	90						RP5500				
23	LUMIÈRE DEL	1	815683021262	501-5081	22,56 \$	57	33	57	75						RP5500				

# Ensemble de panneau de contrôle



## RP5500 CSA



N° RÉF.	DESCRIPTION	QTÉ PIÈCE	CUP pièce	N° CAT pièce seule	Prix pièce PDSF	Dim. pièce (mm)				QTÉ assemblage	CUP assemblage	N° CAT de référence de l'assemblage	Nom de l'assemblage	Prix assemblage PDSF	MODÈLE	Dim. assemblage (mm)				
						Longueur	Largeur	Hauteur	Poids (g)							Longueur	Largeur	Hauteur	Poids (g)	
2	SOUS-ENSEMBLE DE PANNEAU, CONTRÔLE	4	00815683022245	501-5107	189,65 \$	450	140	150	1958											
22	DISJONCTEUR BIPOLAIRE 20 A	1	00815683022276	501-5108	17,89 \$	109	38	30	160											