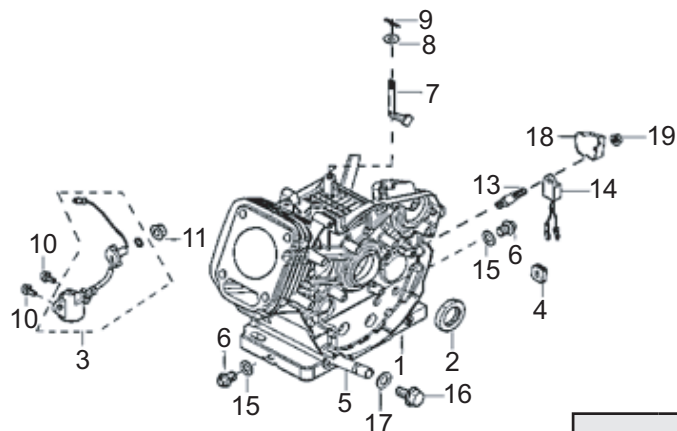


Ensemble de carter



RP5500



N° RÉF.	DESCRIPTION	QTÉ PIÈCE	CUP pièce	N° CAT pièce seule	Prix pièce PDSF	Dim. pièce (mm)				QTÉ assemblage	CUP assemblage	N° CAT de référence de l'assemblage	Nom de l'assemblage	Prix assemblage PDSF	MODÈLE	Dim. assemblage (mm)												
						Longueur	Largeur	Hauteur	Poids (g)							Longueur	Largeur	Hauteur	Poids (g)									
7	RÉGULATEUR BRAS	1								1	815683020975	512-8264	ASSEMBLAGE LEVIER DU RÉGULATEUR	7,23 \$	RP5500	94	52	15	40,2									
8	RONDELLE PLATE	1																										
9	CLAVETTE	1																										
2	JOINT, HUILE	1	815683020968	511-7311	5,92 \$	54	57	57	47						RP5500													
1	SOUS-ENSEMBLE DU CARTER MOTEUR	1								1	815683020982	512-8265	CARTER MOTEUR ASSEMBLAGE	152,31 \$	RP5500	380	190	290	5360,6									
4	FICHE, CAOUTCHOUC	1																										
5	TUYAU D'ÉCOULEMENT	1																										
6	BOULON, BOUCHON DE VIDANGE	2																										
15	RONDELLE PLATE	2																										
16	BOULON, BOUCHON DE VIDANGE	2																										
17	RONDELLE PLATE	1																										
13	ÉCROU	1								1	815683020999	512-8266	ASSEMBLAGE COUVERCLE	19,89 \$	RP5500	60	40	20	60									
14	DISPOSITIF DE PROTECTION, HUILE	1																										
18	COUVERCLE DE PROTECTION DES CÂBLES	1																										
19	ÉCROU	1																										