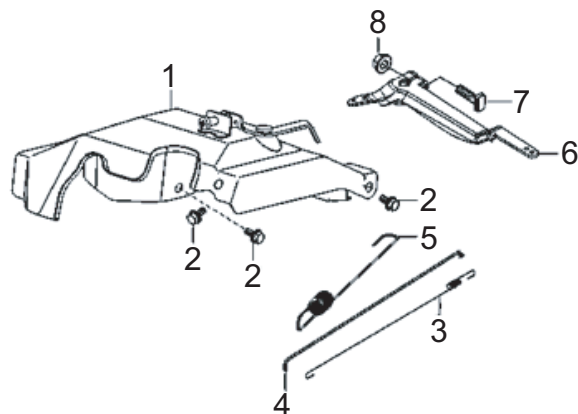


Ensemble de commandes du régulateur



RP5500



| N° RÉF. | DESCRIPTION | QTÉ PIÈCE | CUP pièce | N° CAT pièce seule | Prix pièce PDSF | Dim. pièce (mm) | | | | QTÉ assemblage | CUP assemblage | N° CAT de référence de l'assemblage | Nom de l'assemblage | Prix assemblage PDSF | MODÈLE | Dim. assemblage (mm) | | | |
|---------|--------------------------------------|-----------|--------------|--------------------|-----------------|-----------------|---------|---------|-----------|----------------|----------------|-------------------------------------|----------------------------------|----------------------|--------|----------------------|---------|---------|-----------|
| | | | | | | Longueur | Largeur | Hauteur | Poids (g) | | | | | | | Longueur | Largeur | Hauteur | Poids (g) |
| 1 | ENSEMBLE DE COMMANDES ACCÉLÉRATEUR | 1 | | | | | | | | 1 | 815683021224 | 512-8276 | RÉGULATEUR DE VITESSE ASSEMBLAGE | 28,04 \$ | RP5500 | 250 | 200 | 80 | 328,3 |
| 2 | ÉCROU | 2 | | | | | | | RP5500 | | | | | | | | | | |
| 3 | RESSORT, PAPILLON DES GAZ DE RETOUR | 1 | | | | | | | RP5500 | | | | | | | | | | |
| 4 | TIGE, RÉGULATEUR | 1 | | | | | | | RP5500 | | | | | | | | | | |
| 5 | RESSORT, RÉGULATEUR DE VITESSE | 1 | 815683021217 | 511-7274 | 0,68 \$ | 235 | 0,2 | 1 | 7,5 | | | | | | RP5500 | | | | |
| 6 | SOUS-ENSEMBLE DE SUPPORT, RÉGULATEUR | 1 | | | | | | | | | | | | | RP5500 | | | | |
| 7 | BOULON, RÉGULATEUR SUPPORT | 1 | | | | | | | | | | | | | RP5500 | | | | |
| 8 | ÉCROU | 1 | | | | | | | | | | | | | RP5500 | | | | |