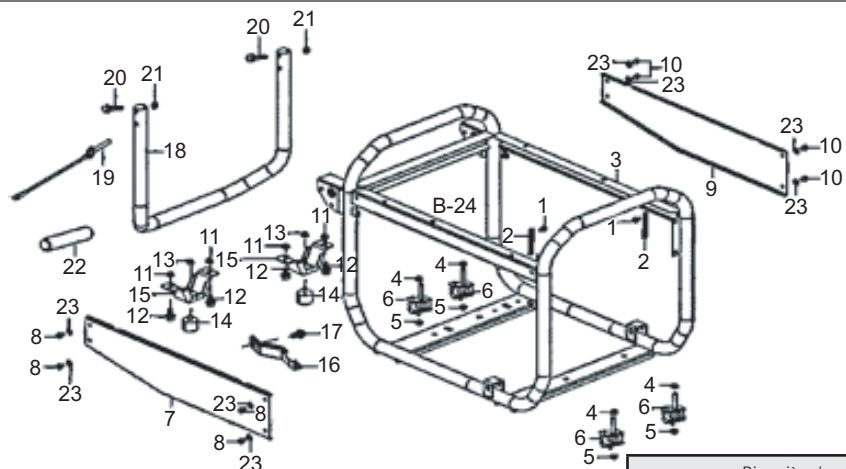


Ensemble de cadre



RP5500

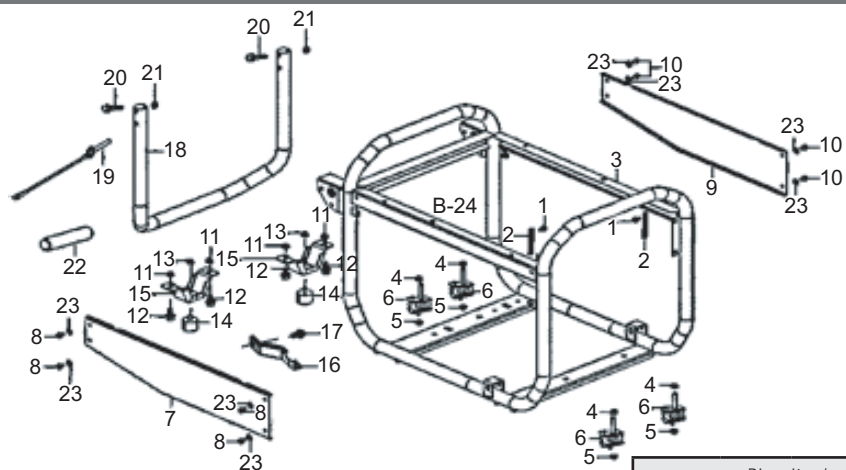


N° RÉF.	DESCRIPTION	QTÉ PIÈCE	CUP pièce	N° CAT pièce seule	Prix pièce PDSF	Dim. pièce (mm)				QTÉ assemblage	CUP assemblage	N° CAT de référence de l'assemblage	Nom de l'assemblage	Prix assemblage PDSF	MODÈLE	Dim. assemblage (mm)			
						Longueur	Largeur	Hauteur	Poids (g)							Longueur	Largeur	Hauteur	Poids (g)
1	ÉCROU	2													RP3600/ RP5500	780	530	580	8022,3
2	FIXATION	2													RP3600/ RP5500				
3	ENSEMBLE DE CADRE	1													RP5500E				
29	CAOUTCHOUC DE PROTECTION	1													RP3600/ RP5500				
30	ÉCROU EN NYLON	2													RP3600/ RP5500				
31	ISOLATEUR	2								1	815683021231	512-8277	ASSEMBLAGE CADRE	120,42 \$	RP3600/ RP5500				
32	BOULON À SIX PANS	2													RP3600/ RP5500				
33	COUSSIN EN CAOUTCHOUC	2													RP3600/ RP5500				
34	ÉCROU BORGNE	2													RP3600/ RP5500				
35	COTON INSONORISANT	2													RP3600/ RP5500				
16	SUPPORT, PURIFICATEUR D'AIR	1								1	815683021248	512-8278	ASSEMBLAGE SUPPORT DU PURIFICATEUR D'AIR	6,76 \$	RP5500	140	21	35	56,6
17	ÉCROU	1													RP5500				

Ensemble de cadre



RP5500 CARB



N° REF.	DESCRIPTION	QTÉ PIÈCE	CUP pièce	N° CAT pièce seule	Prix pièce PDSF	Dim. pièce (mm)				QTÉ assemblage	CUP assemblage	N° CAT de référence de l'assemblage	Nom de l'assemblage	Prix assemblage PDSF	MODÈLE	Dim. assemblage (mm)			
						Longueur	Largeur	Hauteur	Poids (g)							Longueur	Largeur	Hauteur	Poids (g)
1	ÉCROU	2													RP3600/ RP5500				
2	FIXATION	2													RP3600/ RP5500				
3	ENSEMBLE DE CADRE	1													RP5500				
29	CAOUTCHOUC DE PROTECTION	1													RP3600/ RP5500				
30	ÉCROU EN NYLON	2													RP3600/ RP5500				
31	ISOLATEUR	2								1	815683021316	512-8282	ASSEMBLAGE CADRE	131,41 \$	RP3600/ RP5500	780	530	580	8022,3
32	BOULON À SIX PANS	2													RP3600/ RP5500				
33	COUSSIN EN CAOUTCHOUC	2													RP3600/ RP5500				
34	ÉCROU BORGNE	2													RP3600/ RP5500				
35	COTON INSONORISANT	2													RP3600/ RP5500				