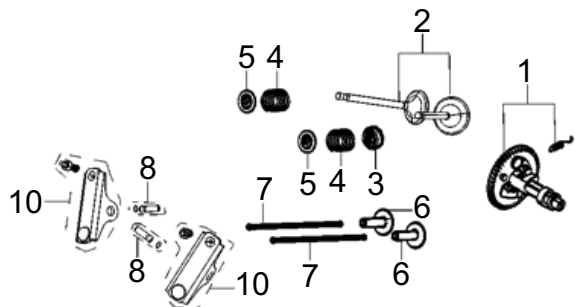


# Ensemble d'arbre à cames



RP5500



N° RÉF.	DESCRIPTION	QTÉ PIÈCE	CUP pièce	N° CAT pièce seule	Prix pièce PDSF	Dim. pièce (mm)				QTÉ assemblage	CUP assemblage	N° CAT de référence de l'assemblage	Nom de l'assemblage	Prix assemblage PDSF	MODÈLE	Dim. assemblage (mm)				
						Longueur	Largeur	Hauteur	Poids (g)							Longueur	Largeur	Hauteur	Poids (g)	
1	ASSEMBLAGE DE L'ARBRE À CAMES	1																		
2	ENSEMBLE DE VALVES	1																		
3	GUIDE, JOINT	1																		
4	RESSORT, VALVE	2																		
5	SIÈGE, RESSORT DE VALVE	2								1	815683021880	512-8295	ASSEMBLAGE ARBRE À CAMES	136,97 \$	RP5500/RP6500E/ RP7500E	215	150	150	1141,4	
6	POUSSOIR, VALVE	2																		
7	SOUS-ENSEMBLE DE POUSSOIR, VALVE	2																		
8	ARBRE CULBUTEUR	2																		
10	CULBUTEUR, VALVE	2																		