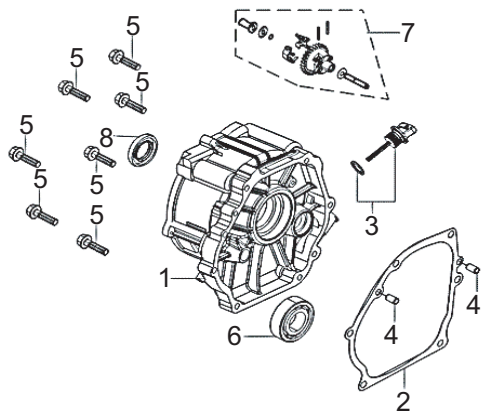


# Couvercle du carter



RP5500



N° RÉF.	DESCRIPTION	QTÉ PIÈCE	CUP pièce	N° CAT pièce seule	Prix pièce PDSF	Dim. pièce (mm)				QTÉ assemblage	CUP assemblage	N° CAT de référence de l'assemblage	Nom de l'assemblage	Prix assemblage PDSF	MODÈLE	Dim. assemblage (mm)			
						Longueur	Largeur	Hauteur	Poids (g)							Longueur	Largeur	Hauteur	Poids (g)
1	COUVERCLE, CARTER	1								1	815683021033	512-8267	ASSEMBLAGE COUVERTURE ARRIÈRE	47,67 \$	RP5500	285	260	125	1464,1
2	JOINT, CARTER	1	815683021002	511-7245	3,08 \$	260	213	0,5	4,6						RP5500				
4	TIGE	2													RP5500				
5	ÉCROU	7													RP5500				
6	ROULEMENT RIGIDE À BILLES	1	815683021019	511-8066	20,93 \$	62	62	16	196,4	1	815683021040	512-8268	PALIER ASSEMBLAGE	25,40 \$	RP5500	62	62	30	212,2
8	JOINT, HUILE	1	815683021026	511-7311	5,92 \$	46	46	8	15,8						RP5500				