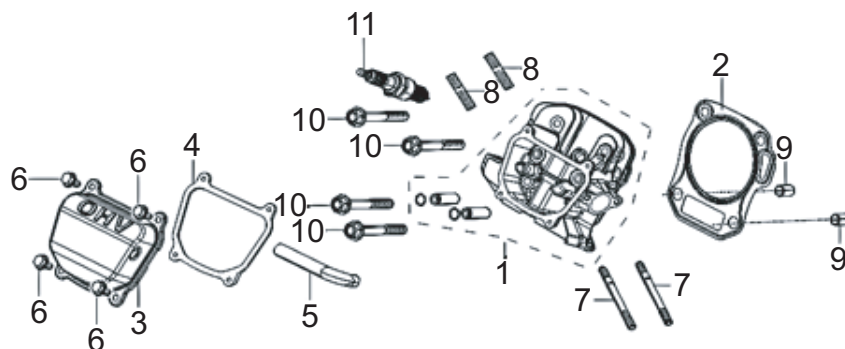


Ensemble de cylindre



RP5500



N° RÉF.	DESCRIPTION	QTÉ PIÈCE	CUP pièce	N° CAT pièce seule	Prix pièce PDSF	Dim. pièce (mm)				QTÉ assemblage	CUP assemblage	N° CAT de référence de l'assemblage	Nom de l'assemblage	Prix assemblage PDSF	MODÈLE	Dim. assemblage (mm)				
						Longueur	Largeur	Hauteur	Poids (g)							Longueur	Largeur	Hauteur	Poids (g)	
3	SOUS-ENSEMBLE DE COUVERCLE, CULASSE	1								1	815683020944	512-8262	ASSEMBLAGE ASSEMBLAGE CULASSE	17,53 \$	RP5500	124	113	45	254,5	
4	JOINT, COUVRE-CULASSE	1	815683020906	511-7250	2,47 \$	90	112	2	2,4											RP5500
6	ÉCROU	4																		RP5500
5	TUBE RENIFLARD	1	815683020913	511-8041	3,49 \$	134	15	15	18,5						RP5500					
1	SOUS-ENSEMBLE DE CULASSE	1								1	815683020951	512-8263	CULASSE ASSEMBLAGE CULASSE	78,76 \$	RP5500	190	160	105	1674	
2	JOINT, CULASSE DE CYLINDRE	1	815683020920	511-7253	3,38 \$	110	115	2	7,8											RP5500
7	GOUJON	2																		RP5500
8	GOUJON	2																		RP5500
9	TIGE	2																		RP5500
10	BOULON, CULASSE	4																		
11	BOUGIE, ALLUMAGE	1	815683020937	511-7296	6,18 \$	23	23	82	60						RP3600/ RP5500					