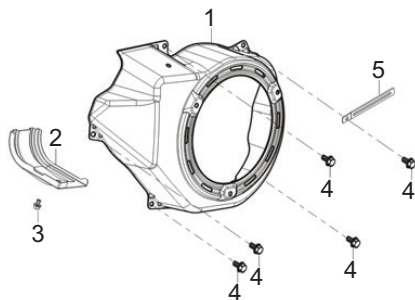


Ensemble d'épaulement



RP5500



N° RÉF.	DESCRIPTION	QTÉ PIÈCE	CUP pièce	N° CAT pièce seule	Prix pièce PDSF	Dim. pièce (mm)				QTÉ assemblage	CUP assemblage	N° CAT de référence de l'assemblage	Nom de l'assemblage	Prix assemblage PDSF	MODÈLE	Dim. assemblage (mm)			
						Longueur	Largeur	Hauteur	Poids (g)							Longueur	Largeur	Hauteur	Poids (g)
1	ÉPAULEMENT	1								1			ÉPAULEMENT ASSEMBLAGE	36,59 \$	RP5500	337	335	224	510,2
2	ÉPAULEMENT, CORPS DU CYLINDRE	1									815683021095	512-8271		RP5500					
3	ÉCROU	1												RP5500					
4	ÉCROU	5												RP5500					