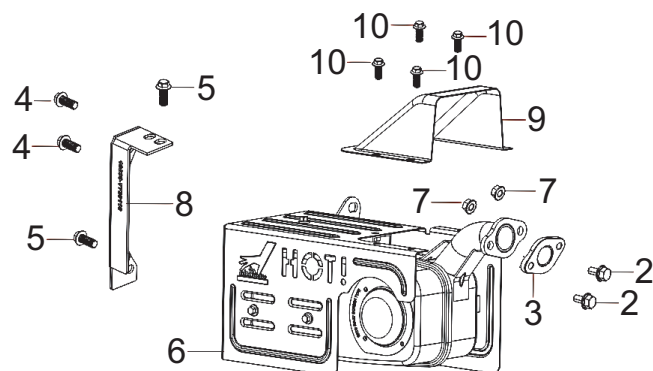


Ensemble de silencieux



RP5500



N° RÉF.	DESCRIPTION	QTÉ PIÈCE	CUP pièce	N° CAT pièce seule	Prix pièce PDSF	Dim. pièce (mm)				QTÉ assemblage	CUP assemblage	N° CAT de référence de l'assemblage	Nom de l'assemblage	Prix assemblage PDSF	MODÈLE	Dim. assemblage (mm)			
						Longueur	Largeur	Hauteur	Poids (g)							Longueur	Largeur	Hauteur	Poids (g)
2	ÉCROU	2			0,90 \$					1	815683021187	512-8273	ASSEMBLAGE SILENCIEUX	77,27 \$	RP5500	310	180	220	2873,3
3	JOINT, ORIFICE D'ÉCHAPPEMENT	1	815683021170	511-7291	1,32 \$	70	46	1	8,4						RP5500				
4	ÉCROU	2													RP5500				
5	ÉCROU	2													RP5500				
6	ENSEMBLE DE SILENCIEUX	1													RP5500				
7	ÉCROU	2													RP5500				
8	SUPPORT, SILENCIEUX	1													RP5500				
9	COUVERTURE DU GUIDE D'AIR DU SILENCIEUX	1													RP5500				
10	ÉCROU	4													RP5500				
11	PARE-ÉTINCELLES	1	815683020562 sur le 3600	501-5080	6,87 \$	85	15	93	30						RP5500				