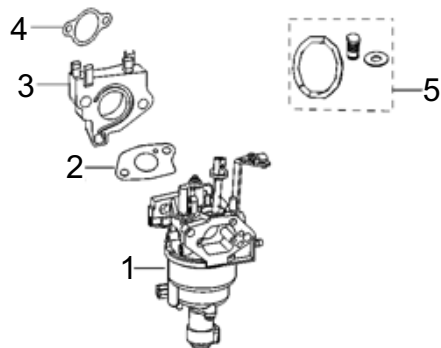


# Ensemble de carburateur



## RP5500



N° RÉF.	DESCRIPTION	QTÉ PIÈCE	CUP pièce	N° CAT pièce seule	Prix pièce PDSF	Dim. pièce (mm)				QTÉ assemblage	CUP assemblage	N° CAT de référence de l'assemblage	Nom de l'assemblage	Prix assemblage PDSF	MODÈLE	Dim. assemblage (mm)							
						Longueur	Largeur	Hauteur	Poids (g)							Longueur	Largeur	Hauteur	Poids (g)				
1	ASSEMBLAGE DU CARBURATEUR	1	815683021132	511-7279	65,54 \$					1	815683021125	512-8272	CARBURATEUR GP-B	72,77 \$	RP5500	150	85	100	390				
2	JOINT, CARBURATEUR	1	815683021149	511-7270	0,72 \$																		RP5500
3	PLAQUE, ISOLANT DU CARBURATEUR	1	815683021156	511-7273	5,80 \$																		RP5500
4	JOINT, ENTRÉE	1	815683021163	511-8039	0,72 \$																		RP5500
5	KIT HAUTE ALTITUDE (3000-6000 pi)	1	815683021101	501-5083	27,14 \$	60	40	2	100						RP5500								
	KIT HAUTE ALTITUDE (6000-8000 pi)	1	815683021118	501-5084	31,56 \$	60	40	2	100						RP5500								