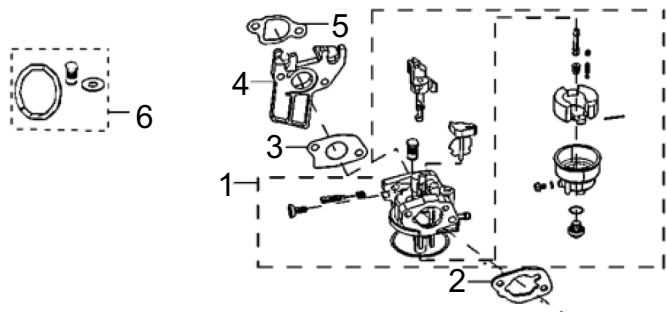


Ensemble de carburateur



RP3600



RÉF. N°	DESCRIPTION	Pièce QTÉ	CUP pièce	N° CAT pièce seule	Prix pièce PDSF	Dim. pièce (mm)				Assemblage QTÉ	CUP assemblage	N° CAT de référence de l'assemblage	Nom de l'assemblage	Prix assemblage PDSF	MODÈLE	Dim. assemblage (mm)			
						Longueur	Largeur	Hauteur	Poids (g)							Longueur	Largeur	Hauteur	Poids (g)
1	ASSEMBLAGE DU CARBURATEUR	1	815683020456	511-7278	34,60 \$	120	90	90	259,2	1	815683020524	512-8239	CARBURATEUR ASSEMBLAGE	38,35 \$	RP3600	120	90	90	300
2	JOINT, CARBURATEUR ISOLATEUR	1	815683020463	511-7285	0,47 \$	60	40	2	1,4										
3	JOINT, PURIFICATEUR D'AIR	1	815683020470	511-7268	0,47 \$	60	40	2	0,6										
4	JOINT, CARBURATEUR	1	815683020487	511-7272	0,47 \$	100	80	40	38										
5	PLAQUE, ISOLANT DU CARBURATEUR	1	815683020494	511-8837	2,33 \$	60	40	2	0,6										
6	KIT HAUTE ALTITUDE 1 (3000-6000 pi)	1	815683020500	501-5078	25,36 \$	60	40	2	1						RP3600				
	KIT HAUTE ALTITUDE 2 (6000-8000 pi)	1	815683020517	501-5079	29,55 \$	60	40	2	1						RP3600				