



www.FGWilson.com

# P605-3



Imagens meramente ilustrativas.

## Potência de Saída

Tensão, frequência	Principal	Reserva
400V, 50 Hz	550,0 kVA / 440,0 kW	605,0 kVA / 484,0 kW
	- / -	- / -

Índice de fator de potência 0,8

Por favor, consulte a seção de dados técnicos das potências nominais para saber as saídas de um grupo gerador específico conforme a tensão.

### Principal (Prime)

Estes índices são aplicados para fornecimento contínuo de energia elétrica (em carga variável) de acordo com a energia adquirida. Não há limitação de horas de utilização e este modelo pode fornecer 10% de sobrecarga para cada 1 hora em 12 horas.

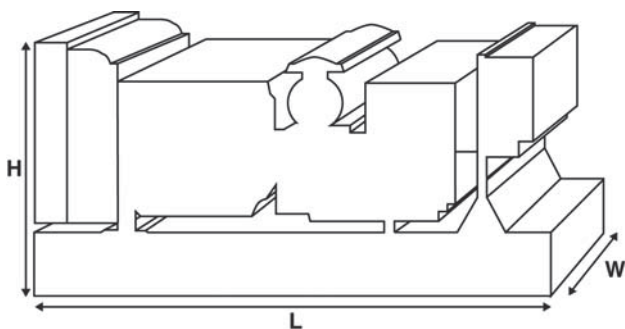
### Reserva (Stand By)

Estes índices são aplicados pra eventual fornecimento de energia contínua (em carga variável) na falta da rede elétrica. Não são permitidas sobrecarga nestes modelos. O alternador deste modelo trabalha com potência máxima (conforme ISSO 8528-3).

### Condições Padrões

Nota: Condições Padrão de Funcionamento: 25°C (77°F), Entrada de Ar (100m 328ft), umidade relativa do ar 30%.

Dados de consumo de combustível em carga total com diesel com gravidade específica de 0,85 e em conformidade com a norma BS2869: 1998, Classe A2.



## Classificações e dados de funcionamento

Fabricante e Modelo do Motor: Perkins 2806A-E18TAG1

Alternador fornecido por FG Wilson: FG Wilson

Modelo do alternador: EG355M-450N

Painel de controle: DCP-10

Base: Chassi reforçado

Tipo do disjuntor: / 3 Pos MCCB

Frequência: 50 Hz 60 Hz

Velocidade do motor: rpm 1500 -

Capacidade do tanque de combustível: 1132 (299,0)  
l (gal EUA)

### Consumo de combustível:

l/h (gal EUA/h) (Carga de 100%)

- Principal	107,4 (28,4)	-
- Reserva	119,0 (31,4)	-

## Opcionais disponíveis

A FG Wilson oferece uma ampla linha de opcionais para os Geradores para atender suas necessidades. Os opcionais incluem:

- Atualização para Certificação CE
- Ampla linha de canópias com atenuação sonora
- Variedade de painel de Controle e sincronismo
- Alarmes adicionais e Desligamento
- Uma seleção de silenciadores com diferentes faixas de ruído

Para mais informações sobre todas as características padrões e opcionais que acompanha este produto entre em contato com seu revendedor local ou visite: [www.FGWilson.com](http://www.FGWilson.com).

## Dimensões e pesos

Comprimento (L) mm (in)	Largura (W) mm (in)	Altura (H) mm (in)	Seco kg (lb)	Úmido kg (lb)
3900 (153,5)	1461 (57,5)	2156 (84,9)	4134 (9114)	4202 (9264)

Seco = Com óleo de lubrificação

Úmido = Com óleo de lubrificação e líquido de arrefecimento

Valores de acordo com a ISO8528, ISSO 3046, IEC 60034, BS5000 e NEMA MG-1.22. O grupo gerador apresentado pode incluir acessórios opcionais.

## Especificações técnicas do Motor

Nº de Cilindros / Alinhamento:	6 / Em linha	
Ciclo:	Curso 4	
Diâmetro / Curso: mm (pol)	145,0 (5,7)/183,0 (7,2)	
Introdução:	Turboalimentado ar-a-ar para carga resfriada	
Método de arrefecimento:	ua	
Tipo de regulação:	Elétrico	
Classe de regulação:	ISO 8528 G2	
Taxa de compressão:	14,5:1	
Deslocamento: l (pol 3)	18,1 (1104,5)	
Momento de inércia: kg m <sup>2</sup> (lb/pol <sup>2</sup> )	7,44 (25424)	
Sistema elétrico do motor:		
- Tensão / Terra	24/Negativo	
- Carga da Bateria (A)	70	
Peso: kg (lb)	- Seco	2050 (4519)
	- Úmido	2158 (4758)

## Desempenho

	50 Hz	60 Hz
Velocidade do motor: rpm	1500	-
Potência ativa do motor: kW (hp)		
- Principal	495,0 (664,0)	-
- Reserva	544,0 (730,0)	-
BMEP: kPa (psi)		
- Principal	2184,0 (316,8)	-
- Reserva	2400,0 (348,1)	-

## Sistema de combustível

Tipo de filtro de combustível:	Eco, Elemento descartel
Combustível recomendado:	Diesel Class A2 ou BSEN590

Consumo de combustível l/h (Gal EUA gal/h)

	110%	100%	75%	50%
Principal	Carga	Carga	Carga	Carga
50 Hz	119,0 (31,4)	107,4 (28,4)	80,9 (21,4)	57,3 (15,1)
60 Hz	-	-	-	-

Reserva	100%	75%	50%
	Carga	Carga	Carga
50 Hz	119,0 (31,4)	88,4 (23,4)	61,9 (16,4)
60 Hz	-	-	-

(Baseado em diesel com gravidade específica de 0.85 conforme BS2869, Classe A2)

## Sistemas de ar

	50 Hz	60 Hz
Tipo de filtro de ar:	Filtros de ar do tipo Canister	
Fluxo do ar de combustão: m <sup>3</sup> /min (cfm)		
- Principal	37,0 (1307)	-
- Reserva	40,0 (1413)	-
Restrição máx. de entrada de ar de combustão: kPa (em H <sub>2</sub> O)	6,4 (25,7)	-

## Sistema de arrefecimento

	50 Hz	60 Hz
Capacidade do sistema de arrefecimento: l (gal EUA)	68,5 (18,1)	-
Tipo da bomba de água:	Centruga	
Calor transferido para água e óleo de lubrificação: kW (Btu/min)		
- Principal	185,0 (10521)	-
- Reserva	190,9 (10856)	-
Irradiação de calor para o ambiente: Calor irradiado pelo motor e pelo alternadoradiation: kW (Btu/min)		
- Principal	68,4 (3890)	-
- Reserva	71,9 (4089)	-
Carga da ventoinha do radiador: kW (hp)	9,0 (12,1)	-
Fluxo de ar do arrefecimento do radiador: m <sup>3</sup> /min (cfm)	373,2 (13179)	-
Restrição externa ao fluxo do ar de arrefecimento: Pa (em H <sub>2</sub> O)	125 (0,5)	-

Projetado para operar em condições ambientes de até 50°C (122°F). Entre em contato com seu Distribuidor FG Wilson local para classificações de potência em condições específicas.

## Sistema de lubrificação

Tipo de filtro de óleo:	Eco, Fluxo total
Capacidade total de óleo: l (gal EUA)	55,5 (14,7)
Reservatório de Óleo: l (gal EUA)	53,5 (14,1)
Tipo de Óleo:	API CH4 / CI4
Método de arrefecimento de óleo:	ua

## Sistema de escape

	50 Hz	60 Hz
Pressão de retorno máx. permitida: kPa (in Hg)	6,9 (2,0)	-
Fluxo dos gases de escape: m <sup>3</sup> /min (cfm)		
- Principal	88,0 (3108)	-
- Reserva	95,3 (3365)	-
Temperatura dos gases de escape: °C (°F)		
- Principal	521 (969)	-
- Reserva	523 (974)	-



## Informações gerais

### Documentação

Um conjunto completo de manuais de operação e manutenção e diagramas elétricos dos circuitos.

### Modelo de grupo gerador padrão

O equipamento cumpre as seguintes normas: BS5000, ISO 8528, ISO 3046, IEC 60034, NEMA MG-1.22.

A FG Wilson é uma companhia totalmente certificada pela norma ISO 9001.

### Garantia

Todos os equipamentos que atuam como fonte Principal (Prime) possuem garantia do fabricante válida por um ano. O equipamento que atua como Emergência (Standby), possui o limite de 500 horas de operação por ano ou dois anos de garantia do fabricante. Para detalhes sobre a cobertura da garantia, entre em contato com seu distribuidor local ou visite nosso website: [FGWilson.com](http://FGWilson.com).

### Contato do Distribuidor:

### Os fabricantes dos produtos da FG Wilson se encontram nos seguintes países:

Irlanda do Norte • Brasil • China • Índia • EUA

Com sede na Irlanda do Norte, a FG Wilson opera através de uma Rede Global de Distribuidores.

Para falar com o seu escritório regional de vendas, visite a página da FG Wilson no endereço [www.FGWilson.com](http://www.FGWilson.com).

FG Wilson é um nome comercial de Caterpillar (NI) Limited.

De acordo com a nossa política de desenvolvimento contínuo de produtos, reservamo-nos o direito de alteração das especificações sem aviso prévio.