



www.FGWilson.com

P14-6S



Imagens meramente ilustrativas.

Potência de Saída

Tensão, frequência	Principal	Geração em Emergência
230V 50 Hz	13,0 kVA / 13,0 kW	14,0 kVA / 14,0 kW
240V, 60 Hz	15,5 kVA / 15,5 kW	17,0 kVA / 17,0 kW

Índice de fator de potência 1,0

Por favor, consulte a seção de dados técnicos das potências nominais para saber as saídas de um grupo gerador específico conforme a tensão.

Principal (Prime)

Estes índices são aplicados para fornecimento contínuo de energia elétrica (em carga variável) de acordo com a energia adquirida. Não há limitação de horas de utilização e este modelo pode fornecer 10% de sobrecarga para cada 1 hora em 12 horas.

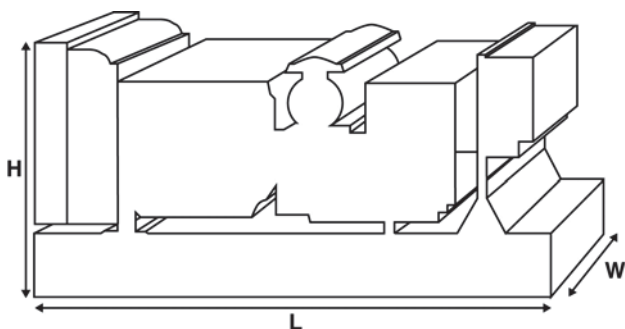
Reserva (Stand By)

Estes índices são aplicados pra eventual fornecimento de energia contínua (em carga variável) na falta da rede elétrica. Não são permitidas sobrecarga nestes modelos. O alternador deste modelo trabalha com potência máxima (conforme ISSO 8528-3).

Condições Padrões

Nota: Condições Padrão de Funcionamento: 25°C (77°F), Entrada de Ar (100m 328ft), umidade relativa do ar 30%.

Dados de consumo de combustível em carga total com diesel com gravidade específica de 0,85 e em conformidade com a norma BS2869: 1998, Classe A2.



Classificações e dados de funcionamento

Fabricante e Modelo do Motor:	Perkins® 404D-22G1	
Alternador fornecido por FG Wilson:	Leroy Somer	
Modelo do alternador:	LLB1114L	
Painel de controle:	DCP-10	
Base:	Chassi reforado	
Tipo do disjuntor:	3 Pos MCB	
Frequência:	50 Hz	60 Hz
Velocidade do motor: RPM	1500	1800
Capacidade do tanque de combustível: l/h (gal EUA/h)	66 (17,4)	
Consumo de combustível: l/h (gal EUA/h) (Carga de 100%)	- Principal	4,3 (1,1) 5,2 (1,4)
	- Geração em Emergência	4,6 (1,2) 5,6 (1,5)

Opcionais disponíveis

A FG Wilson oferece uma ampla linha de opcionais para os Geradores para atender suas necessidades. Os opcionais incluem:

- Atualização para Certificação CE
- Ampla linha de canópias com atenuação sonora
- Variedade de painel de Controle e sincronismo
- Alarmes adicionais e Desligamento

Para mais informações sobre todas as características padrões e opcionais que acompanha este produto entre em contato com seu revendedor local ou visite: www.FGWilson.com

Dimensões e pesos

Comprimento (L) mm (in)	Largura (W) mm (in)	Altura (H) mm (in)	Seco kg (lb)	Úmido kg (lb)
1500 (59,1)	620 (24,4)	1115 (43,9)	434 (957)	441 (972)

Seco = Com óleo de lubrificação

Úmido = Com óleo de lubrificação e líquido de arrefecimento

Valores de acordo com a ISO8528, ISSO 3046, IEC 60034, BS5000 e NEMA MG-1/22. O grupo gerador apresentado pode incluir acessórios opcionais.

Especificações técnicas do Motor

Nº de Cilindros / Alinhamento:	4 / Em linha
Ciclo:	Curso 4
Diâmetro / Curso: mm (pol)	84.0 (3.3)/100.0 (3.9)
Introdução:	Aspirado naturalmente
Método de arrefecimento:	ua
Tipo de regulação:	Mecico
Classe de regulação:	ISO 8528
Taxa de compressão:	23.3:1
Deslocamento: l (pol 3)	2,2 (135,2)
Momento de inércia: kg m ² (lb/pol ²)	2,72 (9308)
Sistema elétrico do motor:	
- Tensão / Terra	12/Negativo
- Carga da Bateria	65
Peso: kg (lb)	
- Seco	242 (534)
- Úmido	251 (554)

Desempenho

	50 Hz	60 Hz
Velocidade do motor: RPM	1500	1800
Potência ativa do motor: kW (hp)		
- Principal	16,2 (22,0)	19,4 (26,0)
- Geração em Emergência	18,0 (24,0)	21,5 (29,0)
BMEP: kPa (psi)		
- Principal	585,0 (84,8)	583,0 (84,6)
- Geração em Emergência	649,0 (94,2)	647,0 (93,8)

Sistema de combustível

Tipo de filtro de combustível:	Elemento descartel
Combustível recomendado:	Diesel Classe A

Consumo de combustível l/h (Gal EUA gal/h)

	110%	100%	75%	50%
Principal	Carga	Carga	Carga	Carga
50 Hz	4,6 (1,2)	4,3 (1,1)	3,3 (0,9)	2,6 (0,7)
60 Hz	5,6 (1,5)	5,2 (1,4)	4,1 (1,1)	3,1 (0,8)

Geração em Emergência	110%	100%	75%	50%
	Carga	Carga	Carga	Carga
50 Hz	4,6 (1,2)	3,5 (0,9)	2,7 (0,7)	
60 Hz	5,6 (1,5)	4,4 (1,2)	3,3 (0,9)	

(Baseado em diesel com gravidade específica de 0.85 conforme BS2869, Classe A2)

Sistemas de ar

	50 Hz	60 Hz
Tipo de filtro de ar:	Elemento descartel	
Fluxo do ar de combustão: m ³ /min (cfm)		
- Principal	1,5 (51)	1,7 (61)
- Geração em Emergência	1,5 (51)	1,7 (61)
Restrição máx. de entrada de ar de combustão: kPa (em H ₂ O)	3,0 (12,0)	3,0 (12,0)

Sistema de arrefecimento

	50 Hz	60 Hz
Capacidade do sistema de arrefecimento: l (gal EUA)	6,5 (1,7)	6,5 (1,7)
Tipo da bomba de água:	Centruga	
Calor transferido para água e óleo de lubrificação: kW (Btu/min)		
- Principal	13,7 (779)	15,5 (881)
- Geração em Emergência	15,2 (864)	17,2 (978)
Irradiação de calor para o ambiente: Calor irradiado pelo motor e pelo alternadoradiation: kW (Btu/min)		
- Principal	4,5 (256)	5,2 (296)
- Geração em Emergência	5,3 (301)	6,1 (347)
Carga da ventoinha do radiador: kW (hp)	0,2 (0,3)	0,4 (0,5)
Fluxo de ar do arrefecimento do radiador: m ³ /min (cfm)	33,0 (1165)	41,4 (1462)
Restrição externa ao fluxo do ar de arrefecimento: Pa (em H ₂ O)	125 (0,5)	125 (0,5)

Projetado para operar em condições ambientes de até 50°C (122°F).

Entre em contato com seu Distribuidor FG Wilson local para classificações de potência em condições específicas.

Sistema de lubrificação

Tipo de filtro de óleo:	Prolongamento, Fluxo
Capacidade total de óleo: l (gal EUA)	10,6 (2,8)
Reservatório de Óleo: l (gal EUA)	8,9 (2,4)
Tipo de Óleo:	API CH4 15W-40
Método de arrefecimento de óleo:	N/A

Sistema de escape

	50 Hz	60 Hz
Tipo de silencioso:	Industrial	
Quantidade e modelo do silencioso:	263-0765 (1)	
Queda de pressão em todo o sistema do silencioso: kPa (in Hg)	0,70 (0,207)	1,40 (0,413)
Nível de redução do ruído do silencioso: dB	27	20
Pressão de retorno máx. permitida: kPa (in Hg)	10,2 (3,0)	10,2 (3,0)
Fluxo dos gases de escape: m ³ /min (cfm)		
- Principal	3,0 (105)	3,9 (138)
- Geração em Emergência	3,2 (114)	4,3 (151)
Temperatura dos gases de escape: °C (°F)		
- Principal	364 (687)	396 (745)
- Geração em Emergência	413 (776)	459 (858)

Dados físicos do alternador

Fabricado para FG Wilson por:	Leroy Somer
Modelo:	LLB1114L
Nº. de mancais:	1
Classe de isolamento:	H
Código do passo de enrolamento:	2/3 - M
Cabos:	4
Grau de Proteção:	IP23
Sistema de excitação	SHUNT
Modelo do AVR:	R220

Dados de operação do alternador

Sobrevelocidade: rpm	2250
Regulação de tensão: (Estado estacionário)	+/- 1.0%
Forma de onda NEMA = TIF:	100
Forma de onda IEC = THF:	3.0%
Total de teor de harmônicas LL/LN:	5.0%
Interferência de rádio:	A supressão está de acordo com a Norma Europeia EN61000-6
Calor de irradiação: kW (Btu/min)	
- 50 Hz	2,2 (125)
- 60 Hz	2,9 (165)

Dados de desempenho do alternador:

Item	50 Hz			60 Hz	
	240V	230V	220V	220V/110V	240V/120V
Capacidade de arranque do motor* kVA	34	32	31	27	30
Capacidade de curto circuito %	-	-	-	-	-
Reatâncias: Por Unidade					
Xd	1,470	1,600	1,750	2,500	2,100
X'd	0,230	0,250	0,270	0,380	0,320
X''d	0,113	0,123	0,134	0,192	0,161

As reatâncias apresentadas são aplicáveis à classificação contínua (Prime).

* Baseado em queda de 30% na tensão no fator de potência 0,9.

Dados técnicos das potências nominais de saída 50 Hz

Tensão	Principal		Reserva	
	kVA	kW	kVA	kW
240V	13,0	13,0	14,0	14,0
230V	13,0	13,0	14,0	14,0
220V	13,0	13,0	14,0	14,0

Dados técnicos das potências nominais de saída 50 Hz

Tensão	Principal		Reserva	
	kVA	kW	kVA	kW
220V/110V	14,5	14,5	16,0	16,0
240V/120V	15,5	15,5	17,0	17,0

Documentação

Um conjunto completo de manuais de operação e manutenção e diagramas elétricos dos circuitos.

Modelo de grupo gerador padrão

O equipamento cumpre as seguintes normas: BS5000, ISO 8528, ISO 3046, IEC 60034, NEMA MG-1.22.

A FG Wilson é uma companhia totalmente certificada pela norma ISO 9001.

Conformidade das Emissões com Estágio III da UE.

Garantia

Todos os equipamentos que atuam como fonte Principal (Prime) possuem garantia do fabricante válida por um ano. O equipamento que atua como Emergência (Standby), possui o limite de 500 horas de operação por ano ou dois anos de garantia do fabricante. Para detalhes sobre a cobertura da garantia, entre em contato com seu distribuidor local ou visite nosso website: FGWilson.com.

Contato do Distribuidor:

Os fabricantes dos produtos da FG Wilson se encontram nos seguintes países:

Irlanda do Norte • Brasil • China • Índia • EUA

Com sede na Irlanda do Norte, a FG Wilson opera através de uma Rede Global de Distribuidores.

Para falar com o seu escritório regional de vendas, visite a página da FG Wilson no endereço www.FGWilson.com.

FG Wilson é um nome comercial de Caterpillar (NI) Limited.