



www.FGWilson.com

# P501-3



Imagens meramente ilustrativas.

## Potência de Saída

Tensão, frequência	Principal	Reserva
-	kVA / kW	kVA / kW
480V, 60 Hz	437,5 kVA / 350,0 kW	500,0 kVA / 400,0 kW

Índice de fator de potência 0,8

Por favor, consulte a seção de dados técnicos das potências nominais para saber as saídas de um grupo gerador específico conforme a tensão.

### Principal (Prime)

Estes índices são aplicados para fornecimento contínuo de energia elétrica (em carga variável) de acordo com a energia adquirida. Não há limitação de horas de utilização e este modelo pode fornecer 10% de sobrecarga para cada 1 hora em 12 horas.

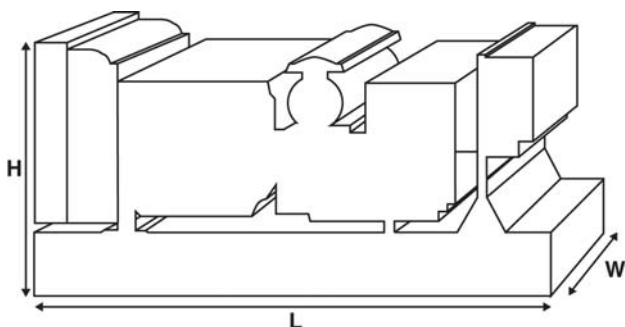
### Reserva (Stand By)

Estes índices são aplicados pra eventual fornecimento de energia contínua (em carga variável) na falta da rede elétrica. Não são permitidas sobrecarga nestes modelos. O alternador deste modelo trabalha com potência máxima (conforme ISSO 8528-3).

### Condições Padrões

Nota: Condições Padrão de Funcionamento: 25°C (77°F), Entrada de Ar (100m 328ft), umidade relativa do ar 30%.

Dados de consumo de combustível em carga total com diesel com gravidade específica de 0,85 e em conformidade com a norma BS2869: 1998, Classe A2.



## Classificações e dados de funcionamento

Fabricante e Modelo do Motor: Perkins® 2206A-E13TAG6

Alternador fornecido por FG Wilson: FG Wilson

Modelo do alternador: EG315M-300N

Painel de controle: PowerWizard 1.1 +

Base: Chassi reforçado

Tipo do disjuntor: 3 Pos MCCB

Frequência: 50 Hz 60 Hz

Velocidade do motor: rpm - 1800

Capacidade do tanque de combustível: 888 (234,6)  
l (gal EUA)

### Consumo de combustível:

l/h (gal EUA/h) (Carga de 100%)

- Principal - 87,8 (23,2)

- Reserva - 99,4 (26,3)

## Opcionais disponíveis

A FG Wilson oferece uma ampla linha de opcionais para os Geradores para atender suas necessidades. Os opcionais incluem:

- Atualização para Certificação CE
- Ampla linha de canópias com atenuação sonora
- Variedade de painel de Controle e sincronismo
- Alarmes adicionais e Desligamento
- Uma seleção de silenciadores com diferentes faixas de ruído

Para mais informações sobre todas as características padrões e opcionais que acompanha este produto entre em contato com seu revendedor local ou visite: [www.FGWilson.com](http://www.FGWilson.com).

## Dimensões e pesos

Comprimento (L) mm (in)	Largura (W) mm (in)	Altura (H) mm (in)	Seco kg (lb)	Úmido kg (lb)
3800 (149,6)	1131 (44,5)	2156 (84,9)	3153 (6951)	3211 (7079)

Seco = Com óleo de lubrificação

Úmido = Com óleo de lubrificação e líquido de arrefecimento

Valores de acordo com a ISO8528, ISSO 3046, IEC 60034, BS5000 e NEMA MG-1.22. O grupo gerador apresentado pode incluir acessórios opcionais.

## Especificações técnicas do Motor

Nº de Cilindros / Alinhamento:	6 / Em linha		
Ciclo:	Curso 4		
Diâmetro / Curso: mm (pol)	130,0 (5,1)/157,0 (6,2)		
Introdução:	Turboalimentado ar-a-ar para carga resfriada		
Método de arrefecimento:	ua		
Tipo de regulação:	Elétrico		
Classe de regulação:	ISO 8528 G2		
Taxa de compressão:	16,3:1		
Deslocamento: l (pol 3)	12,5 (762,8)		
Momento de inércia: kg m <sup>2</sup> (lb/pol <sup>2</sup> )	2,77 (9465)		
Sistema elétrico do motor:			
- Tensão / Terra	24/Negativo		
- Carga da Bateria (A)	70		
Peso: kg (lb)	- Seco	1301 (2868)	
	- Úmido	1351 (2978)	

## Desempenho

	50 Hz	60 Hz
Velocidade do motor: rpm	-	1800
Potência ativa do motor: kW (hp)		
- Principal	-	406,5 (545,0)
- Reserva	-	461,7 (619,0)
BMEP: kPa (psi)		
- Principal	-	2168,0 (314,4)
- Reserva	-	2461,0 (357,0)

## Sistema de combustível

Tipo de filtro de combustível:	Elemento descartel
Combustível recomendado:	Diesel Class A2 ou BSEN590
Consumo de combustível l/h (Gal EUA gal/h)	

	110%	100%	75%	50%
Principal	Carga	Carga	Carga	Carga
50 Hz	-	-	-	-
60 Hz	99,4 (26,3)	87,8 (23,2)	67,7 (17,9)	48,3 (12,8)

	100%	75%	50%
Reserva	Carga	Carga	Carga
50 Hz	-	-	-
60 Hz	99,4 (26,3)	76,0 (20,1)	53,9 (14,2)

(Baseado em diesel com gravidade específica de 0.85 conforme BS2869, Classe A2)

## Sistemas de ar

	50 Hz	60 Hz
Tipo de filtro de ar:	Filtros de ar do tipo Canister	
Fluxo do ar de combustão: m <sup>3</sup> /min (cfm)		
- Principal	-	26,9 (950)
- Reserva	-	29,0 (1024)
Restrição máx. de entrada de ar de combustão: kPa (em H <sub>2</sub> O)	-	6,4 (25,7)

## Sistema de arrefecimento

	50 Hz	60 Hz
Capacidade do sistema de arrefecimento: l (gal EUA)	-	45,2 (11,9)
Tipo da bomba de água:	Centruga	
Calor transferido para água e óleo de lubrificação: kW (Btu/min)		
- Principal	-	146,4 (8326)
- Reserva	-	162,2 (9224)
Irradiação de calor para o ambiente: Calor irradiado pelo motor e pelo alternadoradiation: kW (Btu/min)		
- Principal	-	70,2 (3992)
- Reserva	-	93,6 (5323)
Carga da ventoinha do radiador: kW (hp)	-	19,0 (25,5)
Fluxo de ar do arrefecimento do radiador: m <sup>3</sup> /min (cfm)	-	538,2 (19006)
Restrição externa ao fluxo do ar de arrefecimento: Pa (em H <sub>2</sub> O)	-	125 (0,5)

Projetado para operar em condições ambientes de até 50°C (122°F). Entre em contato com seu Distribuidor FG Wilson local para classificações de potência em condições específicas.

## Sistema de lubrificação

Tipo de filtro de óleo:	Eco, Fluxo total
Capacidade total de óleo: l (gal EUA)	40,0 (10,6)
Reservatório de Óleo: l (gal EUA)	38,0 (10,0)
Tipo de Óleo:	API CH4 SAE15W-40
Método de arrefecimento de óleo:	ua

## Sistema de escape

	50 Hz	60 Hz
Pressão de retorno máx. permitida: kPa (in Hg)	-	10,0 (3,0)
Fluxo dos gases de escape: m <sup>3</sup> /min (cfm)		
- Principal	-	75,5 (2666)
- Reserva	-	84,3 (2977)
Temperatura dos gases de escape: °C (°F)		
- Principal	-	618 (1145)
- Reserva	-	680 (1256)



## Informações gerais

### Documentação

Um conjunto completo de manuais de operação e manutenção e diagramas elétricos dos circuitos.

### Modelo de grupo gerador padrão

O equipamento cumpre as seguintes normas: BS5000, ISO 8528, ISO 3046, IEC 60034, NEMA MG-1.22.

A FG Wilson é uma companhia totalmente certificada pela norma ISO 9001.

### Garantia

Todos os equipamentos que atuam como fonte Principal (Prime) possuem garantia do fabricante válida por um ano. O equipamento que atua como Emergência (Standby), possui o limite de 500 horas de operação por ano ou dois anos de garantia do fabricante. Para detalhes sobre a cobertura da garantia, entre em contato com seu distribuidor local ou visite nosso website: [FGWilson.com](http://FGWilson.com).

### Contato do Distribuidor:

### Os fabricantes dos produtos da FG Wilson se encontram nos seguintes países:

Irlanda do Norte • Brasil • China • Índia • EUA

Com sede na Irlanda do Norte, a FG Wilson opera através de uma Rede Global de Distribuidores.

Para falar com o seu escritório regional de vendas, visite a página da FG Wilson no endereço [www.FGWilson.com](http://www.FGWilson.com).

FG Wilson é um nome comercial de Caterpillar (NI) Limited.

De acordo com a nossa política de desenvolvimento contínuo de produtos, reservamo-nos o direito de alteração das especificações sem aviso prévio.