



www.FGWilson.com

# F290-1



Image à titre d'illustration uniquement

## Puissances

Tension, Fréquence	Continue	Secours
-		
480V, 60 Hz	262,5 kVA / 210,0 kW	290,0 kVA / 232,0 kW

Puissance sous Cos Ph 0,8

Veillez consulter la fiche technique des puissances pour connaître les puissances des groupes électrogènes selon la tension.

### Puissance continue

Ces puissances s'appliquent à la fourniture d'énergie électrique continue (à une charge variable) en lieu et place du secteur. Aucune limitation du nombre d'heures de fonctionnement par an ; ce modèle peut assurer une surcharge de 10 % pendant une heure toutes les douze heures

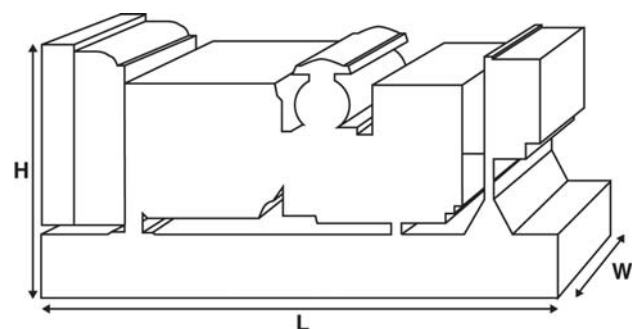
### Puissance secours

Ces puissances s'appliquent à la fourniture d'énergie électrique continue (à une charge variable) en cas de panne du secteur. Aucune surcharge n'est permise sur ces puissances. L'alternateur sur ce modèle est classé selon la puissance continue de pointe (définition ISO 8528-3)

### Conditions de référence standard

Remarque : Conditions de référence standard : température d'air en entrée 25°C (77°F) humidité relative 30 % à 100 m (328 ft) au-dessus du niveau de la mer.

Données de consommation de carburant à pleine charge avec un fioul de densité 0,85 (BS 2869: 1998, classe A2)



## Valeurs nominales et performance

Marque et modèle de moteur:	FG Wilson FD6-10.3A2	
Alternateur fabriqué pour FG Wilson par:	FG Wilson	
Modèle alternateur:	EG280L-180N	
Tableau de commande:	DCP-10	
Type de Châssis:	Acier robuste	
Type/calibre du disjoncteur:	Tripolaire MCB	
Fréquence:	50 Hz	60 Hz
Vitesse moteur : tr/min	-	1800
Capacité du réservoir carburant:	484 (127,9)	
	l (gallons)	
Consommation de carburant: l/h (gallons/h) (Charge 100%)		
	- Continue	- 59,5 (15,7)
	- Secours	- 67,0 (17,7)

## Options disponible

FG Wilson propose une gamme d'accessoires en option pour adapter nos groupes électrogènes à vos besoins. Ces options comprennent

- L'amélioration pour la certification CE
- Une vaste gamme de capots insonorisé
- Divers coffrets de commande et de synchronisation pour les groupes électrogène
- Des alarmes et des dispositifs d'arrêt supplémentaire
- Une sélection de silencieux d'échappement

Pour obtenir plus d'informations sur tous les accessoires de base et en option pour ce produit, veuillez contacter votre concessionnaire local ou vous rendre sur : [www.FGWilson.com](http://www.FGWilson.com)

## Dimensions et poids

Longueur (L) mm (in)	Largeur (W) mm (in)	Hauteur (H) mm (in)	Net kg (lb)	Brut kg (lb)
2970 (116,9)	1130 (44,5)	1744 (68,7)	2219 (4892)	2280 (5027)

Net = Avec huile

Brut = Avec huile et liquide de refroidissement

Spécifications conformes aux normes ISO 8528, ISO 3046, CEI 60034, BS 5000 et NEMA MG-1.22. Le groupe électrogène photographié peut inclure des accessoires en option.

## Données techniques moteur

Nombre de cylindres / dispositio :	6 / En ligne
Cycle :	4
Alésage/course : mm (in)	123,0 (4,8)/145,0 (5,7)
Admission d'air :	Refroidissement par air de l'air de suralimentation
Type de refroidissement :	Eau
Type de régulation de vitesse :	Electroniq
Classe de régulation de vitesse :	ISO 8528 G2
Taux de compression :	16.8:1
Cylindrée : l (in <sup>3</sup> )	10,3 (630,9)
Moment d'inertie : kg/m <sup>2</sup> (lb/in <sup>2</sup> )	N/A (N/A)
Système électrique moteur :	
- Tension/masse	24/Natif
- Intensité du chargeur de batteri (A)	35
Poids : kg (lb)	
- Net	1030 (2271)
- Brut	1058 (2332)

## Performances

	50 Hz	60 Hz
Vitesse moteur : tr/min	-	1800
Puissance brute moteur : kW (hp)		
- Continue	-	240,0 (322,0)
- Secours	-	264,0 (354,0)
Pression moyenne effective : kPa (psi)		
- Continue	-	1548,0 (224,5)
- Secours	-	1702,0 (246,9)

## Carburant

Type de filtre :	Spin On
Carburant recommandé :	Diesel catégorie A2 ou BSEN590

Consommation : l/h (gallons/h)

	110%	100%	75%	50%
	Charge	Charge	Charge	Charge
50 Hz	-	-	-	-
60 Hz	67,0 (17,7)	59,5 (15,7)	44,3 (11,7)	31,9 (8,4)
		100%	75%	50%
		Charge	Charge	Charge
50 Hz	-	-	-	-
60 Hz	67,0 (17,7)	48,6 (12,8)	34,3 (9,1)	

(Pour un gasoil de densité 0,85 conforme à BS2869, classe A2)

Air	50 Hz	60 Hz
Type de filtre à air :	Cartouche interchangeable	
Débit d'air de combustion : m <sup>3</sup> /min (cfm)		
- Continue	-	22,0 (776)
- Secours	-	22,0 (776)
Contre-pression maximum air d'admission : kPa (H <sub>2</sub> O)	-	5,0 (20,1)

Refroidissement	50 Hz	60 Hz
Capacité du circuit de refroidissement : l (US gal)	-	61,0 (16,1)
Type de pompe à eau :	Centrifuge	
Chaleur rejetée par le circuit de refroidissement : kW (Btu/min)		
- Continue	-	-
- Secours	-	-
Chaleur rayonnée : Chaleur rayonnée par le moteur et l'alternateur		
kW (Btu/min)		
- Continue	-	17,1 (972)
- Secours	-	21,1 (1200)

Puissance ventilateur du radiateur : kW (hp)	-	17,9 (24,0)
Débit d'air de refroidissement radiateur : m <sup>3</sup> /min (cfm)	-	323,8 (11435)
Contre-pression disponible après radiateur : Pa (in H <sub>2</sub> O)	-	125 (0,5)

Système de refroidissement conçu pour fonctionner à des températures ambiantes de 50°C (122°F).  
Veuillez contacter votre concessionnaire FG Wilson pour obtenir plus d'informations sur les puissances disponibles selon les conditions du site.

## Lubrification

Type filtre :	Spin-On, plein dit
Capacité huile totale : l (gallons)	28,0 (7,4)
Carter d'huile : l (gallons)	-
Type d'huile :	CF4 15W-40
Type de refroidissement :	Eau

Échappement	50 Hz	60 Hz
Contre pression max. permise : kPa (in Hg)	-	10,0 (3,0)
Débit des gaz d'échappement : m <sup>3</sup> /min (cfm)		
- Continue	-	53,5 (1888)
- Secours	-	53,5 (1888)
Température de gaz d'échappement : °C (°F)		
- Continue	-	550 (1022)
- Secours	-	550 (1022)

## Alternateur - Données physiques

Fabriqué pour FG Wilson par :	FG Wilson
Modèle :	EG280L-180N
Nombre de paliers :	1
Classe d'isolation :	H
Pas du bobinage :	2/3 - NA
Nombre de câbles :	12
Indice de protection :	IP21
Système d'excitation :	SHUNT
Type de régulateur de tension :	EVC600i

## Alternateur - Données de servic

Survitesse : tr/min	2250
Régulation de tension : (régime établi)	+/- 1.0%
Forme d'onde NEMA = TIF :	50
Forme d'onde CEI = THF :	2.0%
Taux d'harmoniques total L-L/L-N :	3.0%
Interférences radio :	Suppression conforme à la norme européenne EN 61000-6
Puissance rayonnée : kW (Btu/min)	
- 50 Hz	-
- 60 Hz	21,1 (1200)

## Performances alternateur

50 Hz

60 Hz

### Caractéristique

### Capacité démarrag moteur\* kV

### Courant de court-circuit %

### Réactances : par unité

Xd

X'd

X''d

480/277V	380/220V	440/254V
240/139V		220/127V

779	490	657
-----	-----	-----

-	-	-
---	---	---

2,962	4,233	3,524
-------	-------	-------

0,088	0,126	0,105
-------	-------	-------

0,085	0,121	0,100
-------	-------	-------

Réactances correspondant aux groupes de puissance continue.

\* Basé sur une chute de tension de 30% à un facteur de puissance 0.6 et système d'excitation SHUNT.

## Fiche technique des puissances - 50 Hz

Tension	Continue		Secours	
	kVA	kW	kVA	kW

## Fiche technique des puissances - 60 Hz

Tension	Continue		Secours	
	kVA	kW	kVA	kW
480/277V	262,5	210,0	290,0	232,0
220/127V	262,5	210,0	290,0	232,0
380/220V	235,1	188,1	270,4	216,3
440/254V	262,5	210,0	290,0	232,0
240/139V	262,5	210,0	290,0	232,0

## Informations générales

### Documentation

Documents disponibles : manuels d'utilisation et de maintenance et schémas de câblage.

### Normes de groupes électrogènes

L'équipement est conforme aux normes suivantes : BS 5000, ISO 8528, ISO 3046, CEI 60034, NEMA MG-1.22.

La société FG Wilson est certifiée ISO 9001.

### Garantie

Tous les équipements principaux sont couverts par une garantie constructeur d'un an. Les équipements de secours sont couverts par une garantie constructeur de deux ans, dans la limite de 500 heures de service par an. Pour tout complément d'information sur la garantie, merci de contacter le concessionnaire de votre région, ou de visiter notre site internet: [www.FGWilson.com](http://www.FGWilson.com).

### Coordonnées du concessionnaire. :

### FG Wilson possède des usines de fabrication dans les pays suivant

Irlande du Nord • Brésil • Chine • Inde • États-Unis

Ayant son siège en Irlande du Nord, FG Wilson dispose d'un réseau mondial de concessionnaires.

Pour contacter votre représentation locale, veuillez visiter le site [www.FGWilson.com](http://www.FGWilson.com).

FG Wilson est un nom commercial de Caterpillar (NI) Limited.

En conformité avec notre politique de développement continu de produit, nous nous réservons le droit de modifier des caractéristiques sans préavis.

F290-1/0915/FR