



www.FGWilson.com

F290-1

Значения мощности

Напряжение, частота	Основной	Резервный
-	-	-
480V, 60 Hz	262,5 кВА / 210,0 кВт	290,0 кВА / 232,0 кВт

Значения при коэффициенте мощности 0,8

Чтобы ознакомиться с показателями мощности и напряжения той или иной генераторной установки, пожалуйста, перейдите к разделу с техническими данными и характеристиками производительности.

Основной режим

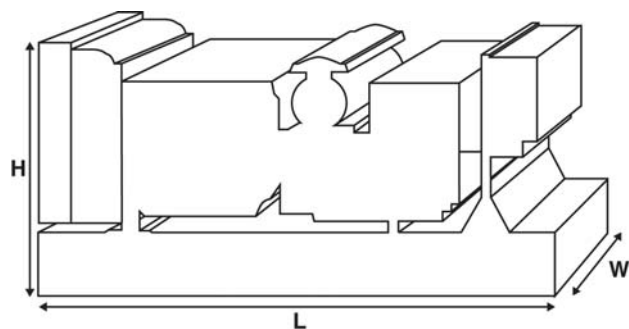
Непрерывная выработка электроэнергии (при переменной нагрузке) вместо ее приобретения. Количество часов эксплуатации в год не ограничено. Эта модель может работать с 10-процентной перегрузкой в течение 1 часа через каждые 12 часов.

Резервный режим

Непрерывная выработка электроэнергии (при переменной нагрузке) в случае неисправности основного источника. В данном режиме работы перегрузка недопустима. Генератор данной модели рассчитан по пиковой непрерывной мощности (в соответствии со стандартом ISO 8528-3).

Стандартные условия эксплуатации

Примечание: стандартные условия эксплуатации: температура воздуха на впуске 25°C (77°F), 100 м (328 футов), относительная влажность 30%. Расход топлива указан при полной нагрузке. Дизельное топливо с удельной массой 0,85 соответствует стандарту BS2869: 1998, класс А2.



Изображение приведено исключительно для визуального представления.

Паспортные данные и технические характеристики

Марка и модель двигателя:	FG Wilson FD6-10.3A2	
Изготовитель генератора для FG Wilson:	FG Wilson	
Модель генератора:	EG280L-180N	
Панель управления:	DCP-10	
Опорная рама:	Усиленная сталь	
Тип размыкателя цепи:	3-полюсный автоматический прерыватель цепи	
Частота:	50 Гц	60 Гц
Частота вращения коленчатого вала: об/мин	-	1800
Емкость топливного бака: л (галлон США)	484 (127,9)	
Расход топлива: л/ч (галлон США/час) (при 100-процентной нагрузке)	- Основной	59,5 (15,7)
	- Резервный	67,0 (17,7)

Предлагаемые опции

FG Wilson предлагает разнообразное дополнительное оборудование для соответствия генераторных установок потребностям в энергии. Опции:

- Доработка для сертификации ЕС
- Разнообразные шумопоглощающие кожухи
- Разнообразные панели управления и синхронизации генераторной установки
- Дополнительные системы аварийной сигнализации и отключения
- Различные по уровню шума глушители

Дополнительную информацию о стандартном и дополнительном оборудовании для данного продукта можно получить у местного дистрибьютора или на сайте www.FGWilson.com.

Размеры и массовые параметры

Длина, мм (дюймы)	Ширина, мм (дюймы)	Высота, мм (дюймы)	Сухая масса, кг (фунт)	Масса с эксплуатационными жидкостями, кг (фунт)
2970 (116,9)	1130 (44,5)	1744 (68,7)	2219 (4892)	2280 (5027)

Сухая масса = с маслом

Масса с эксплуатационными жидкостями = с маслом и охлаждающей жидкостью

Характеристики в соответствии с ISO 8528, ISO 3046, IEC 60034, BS5000 и NEMA MG-1.22. Показанная на иллюстрации генераторная установка может включать дополнительное оборудование, поставляемое по отдельному заказу.

Технические характеристики двигателя

Число / расположение цилиндров:	6 / Рядный
Цикл:	4
Диаметр цилиндра / ход поршня: мм (дюйм)	123,0 (4,8)/145,0 (5,7)
Система впуска:	с турбонаддувом и интеркулером
Система охлаждения:	Вода
Тип управления:	Электронный
Класс управления:	ISO 8528 G2
Степень сжатия:	16.8:1
Рабочий объем: л (куб. дюйм)	10,3 (630,9)
Момент инерции: кг/м ² (фунт/дюйм ²)	N/A (N/A)
Электрооборудование двигателя:	
Напряжение / заземление	24/Отрицательный
Зарядное устройство для аккумулятора, А	35
Масса: кг (фунт)	- Сухая масса 1030 (2271)
	- Масса с эксплуатационными жидкостями 1058 (2332)

Технические характеристики	50 Гц	60 Гц
Частота вращения коленчатого вала: об/мин	-	1800
Полная мощность двигателя: кВт (л.с.)		
- Основной	-	240,0 (322,0)
- Резервный	-	264,0 (354,0)
Среднее эффективное тормозное давление: кПа (фунт/кв. дюйм)		
- Основной	-	1548,0 (224,5)
- Резервный	-	1702,0 (246,9)

Топливная система

Тип топливного фильтра:	Spin On
Рекомендуемый вид топлива:	Class A2 Diesel или BSEN590
Расход топлива, л/ч (галлонов США/час)	

	Основной Нагрузка	110% Нагрузка	100% Нагрузка	75% Нагрузка	50% Нагрузка
50 Гц	-	-	-	-	-
60 Гц	67,0 (17,7)	59,5 (15,7)	44,3 (11,7)	31,9 (8,4)	

	Резервный	100% Нагрузка	75% Нагрузка	50% Нагрузка
50 Гц	-	-	-	-
60 Гц		67,0 (17,7)	48,6 (12,8)	34,3 (9,1)

(при использовании дизельного топлива с удельной плотностью 0,85, соответствующего стандарту BS2869, класс A2)

Воздушные системы

Тип воздушного фильтра:	Со сменным элементом
Поток воздуха горения: м ³ /мин (куб. фт/мин)	
- Основной	- 22,0 (776)
- Резервный	- 22,0 (776)
Макс. ограничение забора воздуха горения: кПа (д.вод.ст.)	- 5,0 (20,1)

Система охлаждения

Емкость системы охлаждения: л (галлоны США)	- 61,0 (16,1)
Тип насоса системы охлаждения:	Центробежный
Передача тепла охлаждающей жидкости и маслу: кВт (британская тепловая единица/мин)	
- Основной	-
- Резервный	-
Передача тепла в моторный отсек: передача тепла от двигателя и генератора, кВт (британская тепловая единица/мин)	
- Основной	17,1 (972)
- Резервный	21,1 (1200)
Нагрузка на вентилятор системы охлаждения: кВт (л.с.)	- 17,9 (24,0)
Охлаждающий поток воздуха, проходящий через радиатор: м ³ /мин (куб. фт/мин)	- 323,8 (11435)
Внешнее ограничение охлаждающего потока воздуха: Па (в Н ₂ О)	- 125 (0,5)

Рассчитан для работы при температуре окружающего воздуха до 50°C (122°F). Значения номинальной мощности при определенных условиях можно уточнить у дилера FG Wilson в Вашей стране.

Система смазки

Тип масляного фильтра:	С загонкой примеси, полнопоточный
Емкость системы смазки: л (галлон США)	28,0 (7,4)
Поддон картера: л (галлон США)	-
Тип масла:	CF4 15W-40
Охлаждение масла:	Вода

Выхлопная система

Макс. допустимое противодавление: кПа (в Нг)	- 10,0 (3,0)
Поток выхлопных газов: м ³ /мин (куб. фт/мин)	
- Основной	- 53,5 (1888)
- Резервный	- 53,5 (1888)
Температура выхлопных газов: °C (°F)	
- Основной	- 550 (1022)
- Резервный	- 550 (1022)

Общие сведения

Документация

Полный комплект руководств по эксплуатации и техобслуживанию и схем электрических соединений.

Стандарты генераторной установки

Оборудование отвечает требованиям следующих стандартов: BS5000, ISO 8528, ISO 3046, IEC 60034, NEMA MG-1.22.

Компания FG Wilson имеет сертификат ISO 9001.

Гарантия

Гарантия на оборудование, эксплуатирующееся в основном режиме, составляет один год. Гарантия на оборудование, которое эксплуатируется в резервном режиме и длительность работы в год которого ограничено 500 часами, составляет два года. Более подробную информацию о действии гарантии можно получить у дилера компании или на сайте: FGWilson.com.

Контактная информация дилера:

Продукция компании FG Wilson производится в следующих: Северная Ирландия • Бразилия • Китай • Индия • США

FG Wilson (штаб-квартира в Северной Ирландии) ведет работу через свою Глобальную Дилерскую Сеть. Для обращения в местное торговое представительство зайдите на сайт FG Wilson www.FGWilson.com.

FG Wilson является торговой маркой компании Caterpillar (NI) Limited.

В связи с постоянным улучшением параметров своей продукции компания оставляет за собой право вносить изменения в технические характеристики без предварительного оповещения.