



www.FGWilson.com

# P313-3



形象隻用於說明目的。

## 输出额定值

电压, 频率	主用 kVA / kW	备用 kVA / kW
480V, 60 Hz	281.3 kVA / 225.0 kW	312.5 kVA / 250.0 kW

功率因数为 0.8 时的额定值

请参见输出额定值技术数据章节, 以了解特定发电机组在相关电压下的输出。

### 主用额定值

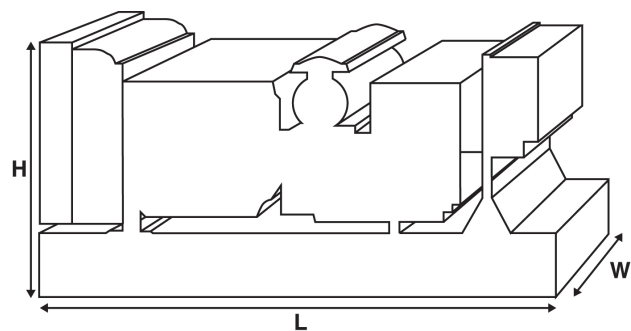
该额定值适合替代市售电源提供不间断电源 (可变负载条件下)。该型号没有年运行小时数限制, 并且在每12小时内允许过载工作 (10%) 1小时。

### 备用额定值

该额定值适合在发生公用电源故障的情况下提供不间断电源 (可变负载条件下)。该额定值不允许过载。该型号的交流发电机能够在额定峰值条件下连续工作 (如ISO 8528-3规定)。

### 标准参考条件

注意: 标准参考条件25° C (77° F) 进气口温度, 100m (328 ft) A.S.L. 30%相对湿度。满载情况下柴油 (比重为0.85, 符合BS2869标准) 的耗油量数据: 1998, A2级。



## 额定值及性能数据

发动机品牌与型号:	Perkins® 1506A-E88TAG3	
FG Wilson 交流发电机制造商:	Marelli	
交流发电机型号:	MJB250LB4	
控制面板:	PowerWizard 1.1+	
底座:	重型结构钢	
断路器类型:	三极塑壳断路器	
频率:	50 Hz	60 Hz
发动机转速: rpm	-	1800
油箱容量: l (US gal)	464 (122.6)	
耗油量: l/hr (US gal/hr)		
(100%负载)	- 主用	- 59.1 (15.6)
	- 备用	- 64.9 (17.1)

## 选配特性

为了使发电机组能够满足您的用电需求, FG Wilson提供了各种选配特性。选配特性包括:

- 升级至CE认证
- 种类丰富的消音罩
- 各种发电机组控制与同步面板
- 附加警报与停机
- 各种排气消音降噪等级

如需获取所有标配及选配特性的更多信息, 请联系您当地的经销商或访问: [www.FGWilson.com](http://www.FGWilson.com)

## 尺寸与重量

长度 (L) mm (in)	宽度 (W) mm (in)	高度 (H) mm (in)	干重 kg (lb)	湿重 kg (lb)
2662 (104.8)	1030 (40.6)	1754 (69.1)	2051 (4522)	2084 (4594)

干重 = 含润滑油                      湿重 = 含润滑油及冷却剂

额定值符合 ISO 8528、ISO 3046、IEC 60034、BS5000 及 NEMA MG-1.22 标准。  
图示发电机组可能包括选配件。

## 发动机技术数据

气缸数 / 对正:	6 / 直列式
循环:	4 冲程
缸径 / 冲程: mm (in)	112.0 (4.4)/149.0 (5.9)

感应: 涡轮增压风冷式

冷却方式: 水

控制类型: 电子

控制等级: ISO 8528 G2

压缩比率: 16.1:1

排量: l (cu. in) 8.8 (537.0)

转动惯量: kg m<sup>2</sup> (lb/in<sup>2</sup>) 2.40 (8212)

发动机电气系统:

- 电压 / 接地	24/负
- 电池充电器电流	45

重量: kg (lb)	- 干重	778 (1715)
	- 湿重	800 (1764)

## 性能

发动机转速: rpm - 1800

总发动机功率: kW (hp)		
	- 主用	270.0 (362.0)
	- 备用	297.0 (398.0)

制动平均有效压力: kPa (psi)		
	- 主用	2044.0 (296.4)
	- 备用	2248.0 (326.1)

## 燃油系统

燃油滤清器类型: 可替换滤芯

推荐燃油: A2 级柴油或 BSEN590

耗油量: l/hr (US gal/hr)

	110%	100%	75%	50%
主用	负载	负载	负载	负载 <sup>d</sup>
50 Hz	-	-	-	-
60 Hz	64.9 (17.1)	59.1 (15.6)	46.1 (12.2)	33.5 (8.8)
备用		100%	75%	50%
		负载	负载	负载
50 Hz	-	-	-	-
60 Hz	64.9 (17.1)	50.3 (13.3)	36.3 (9.6)	

(基于比重为 0.85 并符合 BS2869 标准的 A2 级柴油)

## 空气系统

50 Hz

60 Hz

空气滤清器类型: 纸滤芯

燃烧空气量: m <sup>3</sup> /min (cfm)			
	- 主用	-	18.6 (657)
	- 备用	-	19.8 (699)
最大燃烧进气量限制: kPa (in H <sub>2</sub> O)		-	6.2 (24.9)

## 冷却系统

50 Hz

60 Hz

冷却系统容量: l (US gal)	-	33.0 (8.7)
水泵类型:	离心式	

散发到水及润滑油的热量: kW (Btu/min)		
	- 主用	115.0 (6540)
	- 备用	120.0 (6824)

散发到室内的热量: 发动机与交流发电机发出的热 kW (Btu/min)		
	- 主用	26.8 (1524)
	- 备用	29.6 (1683)

量: kW (hp) - 13.2 (17.7)

散热器风扇负载: m<sup>3</sup>/min (cfm) - 519.4 (18341)

冷却气流的外部限制: Pa (in H<sub>2</sub>O) - 125 (0.5)

专用于环境温度高达 50° C (122° F) 的场合。

请联系您当地的 FC Wilson 经销商, 以了解特定场地条件下的功率额定值。

## 润滑系统

润滑油滤清器类型: 旋入式, 全流量

总润滑油容量: l (US gal) 39.0 (10.3)

油底壳: l (US gal) 36.0 (9.5)

润滑油类型: API CI-4 0W-30

润滑油冷却方式: 水

## 排气系统

50 Hz

60 Hz

最大允许背压: kPa (in Hg) - 10.0 (3.0)

排气流量: m <sup>3</sup> /min (cfm)			
	- 主用	-	45.3 (1600)
	- 备用	-	48.9 (1727)

排气温度: ° C (° F)		
	- 主用	477 (891)
	- 备用	496 (925)



### 文档

全套操作与维护手册以及电路接线图。

### 发电机组标准

相关设备符合以下标准：BS5000、ISO 8528、ISO 3046、IEC 60034及NEMA MG-1.22。

FG Wilson 公司已全面通过 ISO 9001 认证。

### 质保

所有主用设备均可享受为期一年的制造商质保。年运行时间限于500小时的备用设备可享受为期两年的制造商质保。

如需了解质保涵盖范围的详细信息，请联系您当地的经销商或访问我们的网站：[FGWilson.com](http://FGWilson.com)。

### 经销商详细联系信息：

### FG Wilson产品的制造地如下：

北爱尔兰 · 巴西 · 中国 · 印度 · 美国

FG Wilson总部位于北爱尔兰，拥有覆盖全球的经销商网络。

如需联系您当地的销售办事处，请访问FG Wilson网站：[www.FGWilson.com](http://www.FGWilson.com)。

FG Wilson是Caterpillar (NI) Limited的品牌名称。

根据我们的产品持续发展方针，我们将保留更改技术规格的权利，恕不另行通知。