



www.FGWilson.com

P55-6S

形象隻用於說明目的。

输出额定值

电压, 频率	主用	备用
230V, 50 Hz	50.0 kVA / 50.0 kW	55.0 kVA / 55.0 kW
	- / -	- / -

功率因数为 1.0 时的额定值

请参见输出额定值技术数据章节, 以了解特定发电机组在相关电压下的输出。

主用额定值

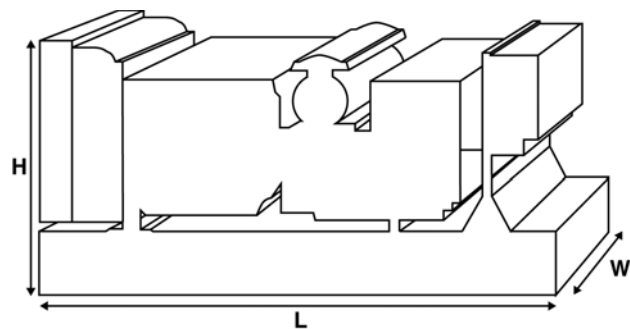
该额定值适合替代市售电源提供不间断电源(可变负载条件下)。该型号没有年运行小时数限制, 并且在每12小时内允许过载工作(10%)1小时。

备用额定值

该额定值适合在发生公用电源故障的情况下提供不间断电源(可变负载条件下)。该额定值不允许过载。该型号的交流发电机能够在额定峰值条件下连续工作(如ISO 8528-3 规定)。

标准参考条件

注意: 标准参考条件25 °C (77 ° F) 进气口温度, 100m (328 ft) A.S.L. 30%相对湿度。满载情况下柴油(比重为0.85, 符合BS2869 标准)的耗油量数据: 1998, A2级。



额定值及性能数据

发动机品牌与型号:	Perkins® 1104D-44TG2/3	
FG Wilson 交流发电机制造商:	Leroy Somer	
交流发电机型号:	LLB3114D	
控制面板:	DCP-10	
底座:	重型结构钢	
断路器类型:	三极塑壳断路器	
频率:	50 Hz	60 Hz
发动机转速: rpm	1500	-
油箱容量: l (US gal)	219 (57.9)	
耗油量: l/hr (US gal/hr)		
(100% 负载)	- 主用	16.5 (4.4) -
	- 备用	18.2 (4.8) -

选配特性

为了使发电机组能够满足您的用电需求, FG Wilson 提供了各种选配特性。选配特性包括:

- 升级至CE认证
- 种类丰富的消音罩
- 各种发电机组控制与同步面板
- 附加警报与停机
- 各种排气消音降噪等级

如需获取所有标配及选配特性的更多信息, 请联系您当地的经销商或访问: www.FGWilson.com

尺寸与重量

长度(L) mm (in)	宽度(W) mm (in)	高度(H) mm (in)	干重 kg (lb)	湿重 kg (lb)
1925 (75.8)	1120 (44.1)	1361 (53.6)	1022 (2253)	1035 (2282)
干重 = 含润滑油		湿重 = 含润滑油及冷却剂		

额定值符合 ISO 8528、ISO 3046、IEC 60034、BS5000 及 NEMA MG-1.22 标准。
图示发电机组可能包括选配件。

发动机技术数据

气缸数 / 对正:	4 / 直列式
循环:	4 四冲程
缸径 / 冲程: mm (in)	105.0 (4.1)/127.0 (5.0)
感应:	涡轮增压式
冷却方式:	水
控制类型:	机械
控制等级:	ISO 8528 G2
压缩比率:	18.23:1
排量: l (cu. in)	4.4 (268.5)
转动惯量: kg m ² (lb/in ²)	1.14 (3896)
发动机电气系统:	
- 电压 / 接地	12/负
- 电池充电器电流	65
重量: kg (lb)	- 干重 401 (884)
	- 湿重 408 (899)

性能

	50 Hz	60 Hz
发动机转速: rpm	1500	-
总发动机功率: kW (hp)		
- 主用	56.6 (76.0)	-
- 备用	61.0 (82.0)	-
制动平均有效压力: kPa (psi)		
- 主用	1029.0 (149.3)	-
- 备用	1109.0 (160.9)	-

燃油系统

燃油滤清器类型:	可替换滤芯
推荐燃油:	A2 级柴油或 BSEN590
耗油量: l/hr (US gal/hr)	

	110%	100%	75%	50%
主用	负载	负载	负载	负载 ^d
50 Hz	18.2 (4.8)	16.5 (4.4)	12.3 (3.2)	8.4 (2.2)
60 Hz	-	-	-	-
备用		100%	75%	50%
		负载	负载	负载
50 Hz		18.2 (4.8)	13.5 (3.6)	9.2 (2.4)
60 Hz		-	-	-

(基于比重为 0.85 并符合 BS2869 标准的 A2 级柴油)

空气系统

	50 Hz	60 Hz
空气滤清器类型:	可替换滤芯	
燃烧空气量: m ³ /min (cfm)		
- 主用	4.7 (166)	-
- 备用	4.9 (173)	-
最大燃烧进气量限制: kPa (in H ₂ O)	6.0 (24.1)	-

冷却系统

	50 Hz	60 Hz
冷却系统容量: l (US gal)	16.5 (4.4)	-
水泵类型:	离心式	
散发到水及润滑油的热量: kW (Btu/min)		
- 主用	47.0 (2673)	-
- 备用	46.8 (2661)	-
散发到室内的热量: 发动机与交流发电机发出的热 kW (Btu/min)		
- 主用	14.0 (796)	-
- 备用	14.9 (847)	-
量: kW (hp)	1.0 (1.3)	-
散热器风扇负载: m ³ /min (cfm)	84.0 (2966)	-
冷却气流的外部限制: Pa (in H ₂ O)	125 (0.5)	-

专用于环境温度高达 50 °C (122 °F) 的场合。

请联系您当地的 FG Wilson 经销商, 以了解特定场地条件下的功率额定值。

润滑系统

润滑油滤清器类型:	旋入式, 全流量
总润滑油容量: l (US gal)	8.0 (2.1)
油底壳: l (US gal)	7.0 (1.8)
润滑油类型:	API CH4 15W-40
润滑油冷却方式:	水

排气系统

	50 Hz	60 Hz
最大允许背压: kPa (in Hg)	12.0 (3.5)	-
排气流量: m ³ /min (cfm)		
- 主用	11.2 (396)	-
- 备用	12.3 (435)	-
排气温度: °C (°F)		
- 主用	570 (1058)	-
- 备用	627 (1161)	-

文档

全套操作与维护手册以及电路接线图。

发电机组标准

相关设备符合以下标准：BS5000、ISO 8528、ISO 3046、IEC 60034 及NEMA MG-1.22。

FG Wilson 公司已全面通过 ISO 9001 认证。符合欧盟IIIA 阶段排放要标准。

质保

所有主用设备均可享受为期一年的制造商质保。年运行时间限于500 小时的备用设备可享受为期两年的制造商质保。

如需了解质保涵盖范围的详细信息，请联系您当地的经销商或访问我们的网站：FGWilson.com。

经销商详细联系信息：

FG Wilson 产品的制造地如下：

北爱尔兰 · 巴西 · 中国 · 印度 · 美国

FG Wilson 总部位于北爱尔兰，拥有覆盖全球的经销商网络。

如需联系您当地的销售办事处，请访问FG Wilson 网站：www.FGWilson.com。