



www.FGWilson.com

# CAE聚合物 隔音罩

## 6.8 - 25 kVA系列

6.8 - 25 kVA CAE隔音罩系列采用创新、紧凑的设计，可确保设备在最恶劣的环境下表现出最佳的性能。双件式聚合物罩壳结构（罩盖和底座）兼具耐久性和易操作性，安装和维护十分方便。

罩壳不仅坚固耐用，还具备出色的抗腐蚀性和抗冲击性，可在多种施工场合下耐受常见的粗率搬运操作。



FG Wilson隔音罩声明。

具备消声作用的CAE罩壳可降低噪音级别，符合欧共体指令2000/14/EC（2006年1月3日起生效）的要求。

### 坚固耐用的结构

- 由复合聚合物双环戊二烯（DCPD）制成
- 罩壳具备耐腐蚀性以及无与伦比的抗冲击性和耐热性（-40° C - +120° C）
- 具备耐腐蚀性的模块化空气处理单元
- 底座边缘部分超出罩壳，可防止搬运损坏
- 黑色烤漆不锈钢锁和铰链
- 镀锌 / 不锈钢紧固件

### 安防性

- 控制面板观察窗位于锁定式罩盖中
- 紧停按钮安装在罩壳外部，即控制面板下方
- 冷却风扇和电池充电交流发电机受到全面防护
- 仅可通过锁定式检修罩操作燃油加注口和电池
- 排气消声系统采用全封闭设计，保障操作员安全

### 可操作性和可维护性出色

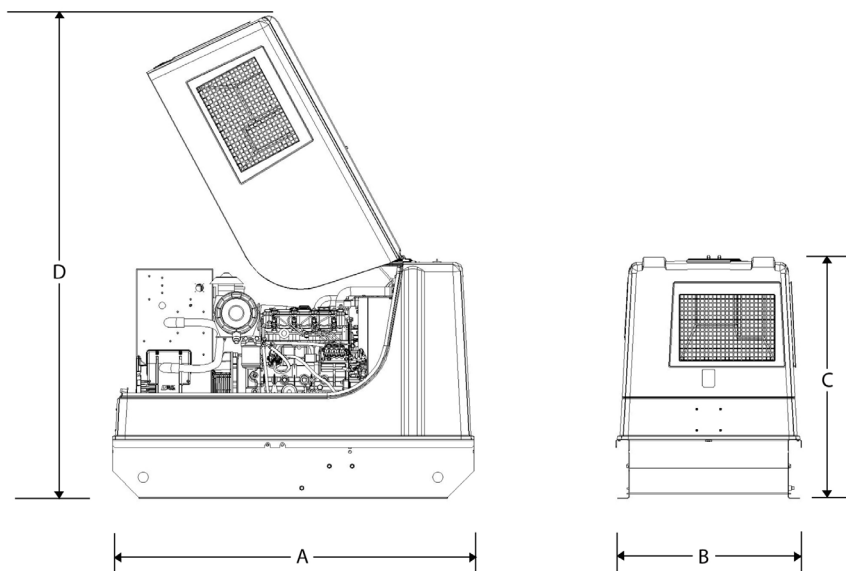
- 抬起罩盖几乎可以360° 视角查看发电机组
- 在检查或维修保养期间，气体支柱可将罩盖固定到位
- 通过可拆卸的齐平安装式检修盖（装有压缩密封）加注散热器
- 冷却液排入罩壳外部的底座

### 可运输性

- 经过测试及认证的单点吊运设备
- 底座上配有拖动点，方便从两侧进行搬运
- 可选配底脚，用于辅助叉车搬运

声压级 (dBA)

发电机组型号		50 Hz (1500 RPM下)								60 Hz (1800 RPM下)					
		LWA	15m (50ft)		7m (23ft)		1m (3ft)		15m (50ft)		7m (23ft)		1m (3ft)		
			75% 负载	100% 负载	75% 负载	100% 负载	75% 负载	100% 负载	75% 负载	100% 负载	75% 负载	100% 负载	75% 负载	100% 负载	
<b>三相机组</b>															
P9.5-4	主用	90	58	58	64	64	75	76	58	58	64	64	76	76	
	备用	90	58	58	64	64	75	76	58	58	64	64	76	76	
P13.5-6	主用	88	57	59	63	65	75	77	59	60	65	66	76	77	
	备用	88	58	60	64	66	75	77	59	61	65	67	76	77	
P18-6	主用	91	58	59	64	65	74	74	60	62	66	68	77	78	
	备用	91	58	59	64	65	74	74	61	62	67	68	78	79	
P22-6	主用	91	59	60	65	66	74	75	61	62	67	68	78	79	
	备用	91	59	60	65	66	74	75	61	63	67	69	78	80	
<b>单相机组</b>															
P7.5-4S	主用	90	58	58	64	64	75	76	58	58	64	64	76	76	
	备用	90	58	58	64	64	75	76	58	58	64	64	76	76	
P11-6S	主用	88	57	59	63	65	75	77	59	60	65	66	76	77	
	备用	88	58	60	64	66	75	77	59	61	65	67	76	77	
P14-6S	主用	91	58	59	64	65	74	74	60	61	66	67	77	78	
	备用	91	58	59	64	65	74	74	61	62	67	68	77	79	
P16.5-6S	主用	91	59	59	65	65	74	75	61	62	67	68	78	79	
	备用	91	59	60	65	66	74	75	61	63	67	69	78	80	



## 尺寸与重量

发电机组 型号	A: mm (in)	B: mm (in)	C: mm (in)	D: mm (in)	重量: kg (lb)	燃油箱可冲注 容量: 1 (US gal)
<b>三相机组</b>						
P9.5-4	1704 (67.1)	876 (34.5)	1146 (45.1)	2274 (89.5)	445 (981)	51.0 (13.5)
P13.5-6	1704 (67.1)	876 (34.5)	1146 (45.1)	2274 (89.5)	520 (1146)	51.0 (13.5)
P18-6	1704 (67.1)	876 (34.5)	1146 (45.1)	2274 (89.5)	583 (1285)	51.0 (13.5)
P22-6	1704 (67.1)	876 (34.5)	1146 (45.1)	2274 (89.5)	596 (1314)	51.0 (13.5)
<b>单相机组</b>						
P7.5-4S	1704 (67.1)	876 (34.5)	1146 (45.1)	2274 (89.5)	445 (981)	51.0 (13.5)
P11-6S	1704 (67.1)	876 (34.5)	1146 (45.1)	2274 (89.5)	520 (1146)	51.0 (13.5)
P14-6S	1704 (67.1)	876 (34.5)	1146 (45.1)	2274 (89.5)	583 (1285)	51.0 (13.5)
P16.5-6S	1704 (67.1)	876 (34.5)	1146 (45.1)	2274 (89.5)	596 (1314)	51.0 (13.5)

注意：净重含润滑油，不含冷却液和燃油。

FG Wilson产品的制造地如下：

北爱尔兰 • 巴西 • 中国 • 印度 • 美国

FG Wilson总部位于北爱尔兰，拥有覆盖全球的经销商网络。

如需联系您当地的销售办事处，请访问FG Wilson网站：[www.FGWilson.com](http://www.FGWilson.com)。

FG Wilson是Caterpillar (NI) Limited的品牌名称。

根据我们的产品持续发展方针，我们将保留更改技术规格的权利，恕不另行通知。