

# 模块化 隔音罩

8.5 - 340 kVA (CAL / CALG)



www.FGWilson.com



8.5 - 340 kVA CAL/CALG隔音罩系列采用紧凑的模块化设计, 可确保设备在最恶劣的环境下表现出最佳的性能。它们围绕模块化原则设计, 采用了诸多可互换部件, 支持现场维修。套芯铰链门和检修面板能提供最优的可操作性和可维护性。

该系列罩壳不仅坚固耐用, 还具备出色的抗腐蚀性, 可耐受多种施工场合常见的粗率搬运操作。

所有FG Wilson隔音罩均由我们的专业工程师长期研发而成, 能抵御各种恶劣天气, 并支持内部安装排气消声器。

具备消声作用的CAL/CALG罩壳可降低噪音级别, 符合欧共体指令2000/14/EC (2006年1月3日起生效) 阶段II要求。

### 可操作性和可维护性出色

- » 罩壳两侧设有侧铰链门，可打开至180°
- » 侧铰链门可在打开至90° 时卸下
- » 可拆卸前部及后部检修面板
- » 润滑油和冷却剂泄放阀

### 坚固耐用的结构

- » 采用优质钢材，表面经喷塑漆处理（CAL）
- » 镀锌钢材，表面经喷塑漆处理（CALG）
- » 黑色烤漆不锈钢锁和铰链
- » 镀锌 / 不锈钢紧固件



### 可运输性

- » 底座上配有吊装点，方便从两侧进行搬运

### 安防性

- » 可通过锁定式罩壳门中的大型观察窗观察控制面板
- » 紧停按钮安装在罩壳外部，即控制面板下方
- » 冷却风扇和电池充电交流发电机受到全面防护
- » 仅可通过锁定式检修门操作燃料加注口和电池
- » 排气消声系统采用全封闭设计，保障操作员安全

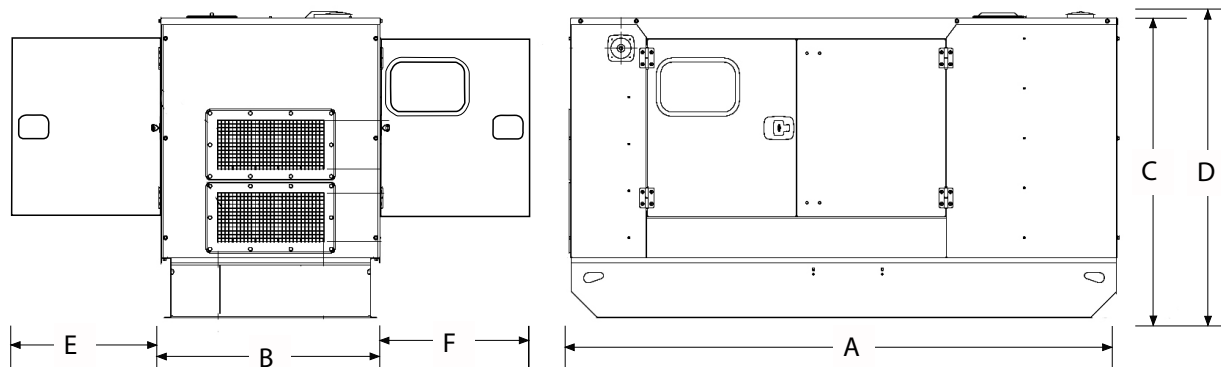
声压级 (dBA)

发电机组型号		50 Hz						60 Hz					
		15 m (50 ft)		7 m (23 ft)		1 m (3 ft)		15 m (50 ft)		7 m (23 ft)		1 m (3 ft)	
		75% 负载	100% 负载	75% 负载	100% 负载	75% 负载	100% 负载	75% 负载	100% 负载	75% 负载	100% 负载	75% 负载	100% 负载
F9.5-1	主用	57	59	63	65	75	76	59	60	65	66	77	78
	备用	58	59	64	65	76	77	60	60	66	66	77	78
F17.5-1	主用	60	61	66	67	77	78	62	63	68	69	79	80
	备用	60	61	66	67	77	78	62	64	68	70	79	80
F22-1	主用	61	61	67	67	79	79	63	64	69	70	80	81
	备用	61	61	67	67	79	79	63	64	69	70	80	81
F35-1	主用	62	62	68	68	79	80	62	62	68	68	79	79
	备用	62	62	68	68	79	80	62	62	68	68	79	79
F50-1	主用	61	61	67	67	79	79	64	64	70	70	81	81
	备用	61	61	67	67	79	79	64	64	70	70	81	81
F72-1	主用	62	62	68	68	80	79	62	63	68	69	79	80
	备用	62	61	68	67	80	79	63	63	69	69	80	80
F125-1	主用	65	65	71	71	83	83	67	68	73	74	85	85
	备用	65	65	71	71	83	83	67	68	73	74	85	85
F275-1	主用	65	66	71	72	81	82	-	-	-	-	-	-
	备用	66	66	72	72	81	82	-	-	-	-	-	-
F290-1	主用	-	-	-	-	-	-	67	68	73	74	82	83
	备用	-	-	-	-	-	-	67	68	73	74	83	83
F340-1	主用	68	69	74	75	84	84	-	-	-	-	-	-
	备用	68	69	74	75	84	85	-	-	-	-	-	-

## 尺寸与重量

发电机组型号	A: mm	B: mm	C: mm	D: mm	E*: mm	F*: mm	重量: kg	燃油箱可冲注 容量: l
F9.5-1	1864	898	1253	1349	880	810	554	54
F17.5-1	1864	898	1253	1349	880	810	650	54
F22-1	1864	898	1253	1349	880	810	682	54
F35-1	2291	1026	1426	-	1000	750	914	145
F50-1	2291	1126	1526	-	1000	750	1100	188
F72-1	2291	1126	1526	-	1000	750	1180	188
F125-1	3511	1126	1681	-	1015	1000	1812	289
F275-1	4516	1310	2010	2096	1073	1079	2860	484
F290-1	4516	1310	2010	2096	1073	1079	2845	484
F340-1	4265	1410	2000	2117	1079	906	3337	615

\*重量含润滑油及冷却液，不含燃油。



FG Wilson产品的制造地如下:

北爱尔兰 1 巴西 1 中国 1 印度 1 美国

FG Wilson总部位于北爱尔兰，拥有覆盖全球的经销商网络。

如需联系您当地的销售办事处，请访问FG Wilson网站：[www.FGWilson.com](http://www.FGWilson.com)。

FG Wilson是卡特彼勒（北爱尔兰）有限公司的品牌名称。

根据我们的产品持续发展方针，我们将保留更改技术规格的权利，恕不另行通知。