

# Capot insonorisé modulaire

8.5 – 340 kVA (CAL / CALG)



[www.FGWilson.com](http://www.FGWilson.com)



Par sa conception compacte et modulaire, la gamme des capotages CAL / CALG 8.5– 290 kVA garantit des performances optimales dans les environnements les plus difficiles. Conçus selon des principes modulaires, leurs composants sont interchangeables afin de permettre les réparations sur site. Les portes à bascule et les panneaux d'accès offrent un dégagement optimal pour les interventions d'entretien et de maintenance.

Extrêmement durables et robustes, les capotages sont conçus pour résister à la corrosion et aux chocs de manutention et pour supporter la rudesse de manutention courante sur de nombreux sites de construction.

Grâce aux recherches et développements menés en continu par nos ingénieurs spécialistes, tous les capotages FG Wilson résistent aux intempéries et intègrent des silencieux d'échappement montés intérieurement.

Les capotages insonorisés CAL / CALG abaissent les niveaux sonores pour que le groupe électrogène soit conforme aux niveaux phase II de la directive européenne 2000/14/CE, en vigueur depuis le 3 janvier 2006.

### Accès aisé pour les interventions d'entretien et de maintenance

- » Portes battantes des deux côtés du capotage et ouvrant à 180°
- » Portes battantes dégondables à 90°
- » Panneaux d'accès avant et arrière démontables
- » Valves de tuyaux de vidange d'huile lubrifiante et de liquide de refroidissement

### Construction robuste et durable

- » Acier spécial protégé par une peinture en poudre (CAL)
- » Acier galvanisé protégé par une peinture en poudre (CALG)
- » Verrous et charnières en acier inoxydable finition noire
- » Fixations en acier inoxydable plaqué zinc



### Transportabilité

- » Points de levage sur le châssis pour faciliter la manutention par les deux côtés

### Sécurité et sûreté

- » Observation du coffret de commande par un grand hublot intégré au toit verrouillable du capotage
- » Bouton-poussoir d'arrêt d'urgence monté à l'extérieur du capotage, sous le coffret de commande
- » Grille de protection du ventilateur de refroidissement et de l'alternateur de charge batterie
- » Le remplissage de carburant et les batteries ne sont accessibles que par des portes d'accès verrouillables
- » Système d'échappement silencieux totalement clos pour la sécurité de l'opérateur

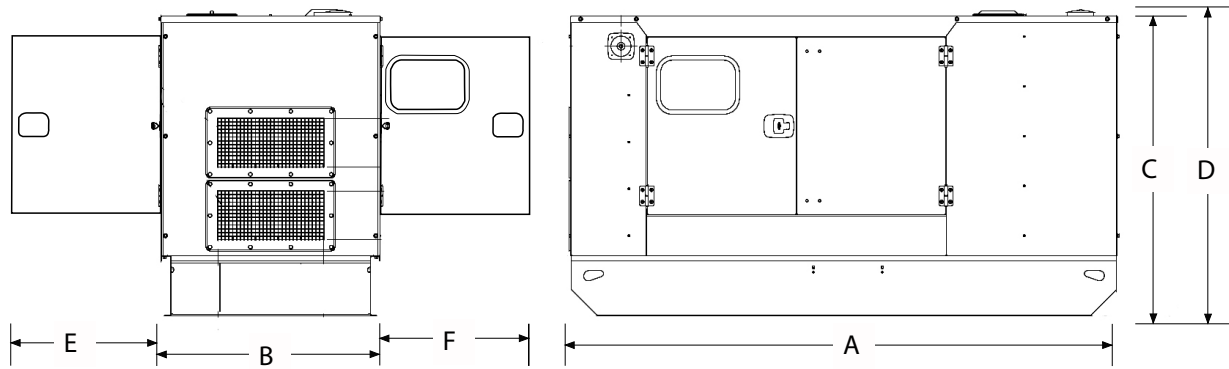
## Niveaux de pression acoustique (dBA)

Modèle de groupe électrogène		50 Hz						60 Hz					
		15 m (50 ft)		7 m (23 ft)		1 m (3 ft)		15 m (50 ft)		7 m (23 ft)		1 m (3 ft)	
		Charge 75%	Charge 100%	Charge 75%	Charge 100%	Charge 75%	Charge 100%	Charge 75%	Charge 100%	Charge 75%	Charge 100%	Charge 75%	Charge 100%
F9.5-1	Continu	57	59	63	65	75	76	59	60	65	66	77	78
	Secours	58	59	64	65	76	77	60	60	66	66	77	78
F17.5-1	Continu	60	61	66	67	77	78	62	63	68	69	79	80
	Secours	60	61	66	67	77	78	62	64	68	70	79	80
F22-1	Continu	61	61	67	67	79	79	63	64	69	70	80	81
	Secours	61	61	67	67	79	79	63	64	69	70	80	81
F35-1	Continu	62	62	68	68	79	80	62	62	68	68	79	79
	Secours	62	62	68	68	79	80	62	62	68	68	79	79
F50-1	Continu	61	61	67	67	79	79	64	64	70	70	81	81
	Secours	61	61	67	67	79	79	64	64	70	70	81	81
F72-1	Continu	62	62	68	68	80	79	62	63	68	69	79	80
	Secours	62	61	68	67	80	79	63	63	69	69	80	80
F125-1	Continu	65	65	71	71	83	83	67	68	73	74	85	85
	Secours	65	65	71	71	83	83	67	68	73	74	85	85
F275-1	Continu	65	66	71	72	81	82	-	-	-	-	-	-
	Secours	66	66	72	72	81	82	-	-	-	-	-	-
F290-1	Continu	-	-	-	-	-	-	67	68	73	74	82	83
	Secours	-	-	-	-	-	-	67	68	73	74	83	83
F340-1	Continu	68	69	74	75	84	84	-	-	-	-	-	-
	Secours	68	69	74	75	84	85	-	-	-	-	-	-

## Dimensions et poids

Modèle de groupe électrogène	A: mm	B: mm	C: mm	D: mm	E*: mm	F*: mm	Weight: kg	Fuel Capacity: l
F9.5-1	1864	898	1253	1349	880	810	554	54
F17.5-1	1864	898	1253	1349	880	810	650	54
F22-1	1864	898	1253	1349	880	810	682	54
F35-1	2291	1026	1426	–	1000	750	914	145
F50-1	2291	1126	1526	–	1000	750	1100	188
F72-1	2291	1126	1526	–	1000	750	1180	188
F125-1	3511	1126	1681	–	1015	1000	1812	289
F275-1	4516	1310	2010	2096	1073	1079	2860	484
F290-1	4516	1310	2010	2096	1073	1079	2845	484
F340-1	4265	1410	2000	2117	1079	906	3337	615

Poids avec huile, liquide de refroidissement, sans carburant.



### FG Wilson dispose des unités de fabrication dans les pays suivants :

Irlande du Nord • Brésil • Chine • Inde • États-Unis

Ayant son siège en Irlande du Nord, FG Wilson dispose d'un réseau mondial de concessionnaires.

Pour contacter votre représentation locale, veuillez visiter le site [www.FGWilson.com](http://www.FGWilson.com).

FG Wilson est un nom commercial de Caterpillar (NI) Limited.

En conformité avec notre politique de développement continu de produit, nous nous réservons le droit de modifier des caractéristiques sans préavis.

8.5-340kVAEnclosure/0516/FR