



www.FGWilson.com

P26-6S

形象隻用於說明目的。

输出额定值

电压, 频率	主用	备用
230V, 50 Hz	24.0 kVA / 24.0 kW	26.0 kVA / 26.0 kW
	- / -	- / -

功率因数为 1.0 时的额定值

请参见输出额定值技术数据章节, 以了解特定发电机组在相关电压下的输出。

主用额定值

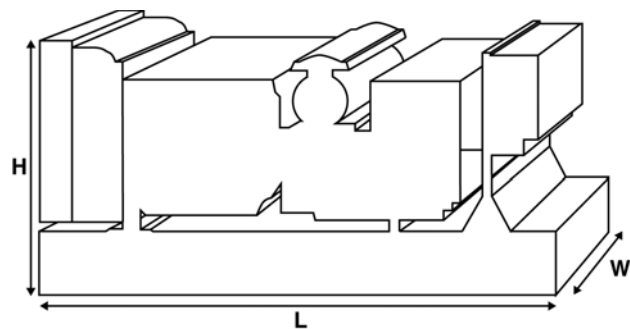
该额定值适合替代市售电源提供不间断电源(可变负载条件下)。该型号没有年运行小时数限制, 并且在每12小时内允许过载工作(10%)1小时。

备用额定值

该额定值适合在发生公用电源故障的情况下提供不间断电源(可变负载条件下)。该额定值不允许过载。该型号的交流发电机能够在额定峰值条件下连续工作(如ISO 8528-3 规定)。

标准参考条件

注意: 标准参考条件25 °C (77 °F) 进气口温度, 100m (328 ft) A.S.L. 30%相对湿度。满载情况下柴油(比重为0.85, 符合BS2869 标准)的耗油量数据: 1998, A2级。



额定值及性能数据

发动机品牌与型号:	Perkins® 1103D-33G3		
FG Wilson 交流发电机制造商:	Leroy Somer		
交流发电机型号:	LLB1514J		
控制面板:	DCP-10		
底座:	重型结构钢		
断路器类型:	三极塑壳断路器		
频率:	50 Hz	60 Hz	
发动机转速: rpm	1500	-	
油箱容量: l (US gal)	71 (18.8)		
耗油量: l/hr (US gal/hr)			
(100% 负载)	- 主用	7.4 (2.0)	-
	- 备用	7.9 (2.1)	-

选配特性

为了使发电机组能够满足您的用电需求, FG Wilson 提供了各种选配特性。选配特性包括:

- 升级至CE认证
- 种类丰富的消音罩
- 各种发电机组控制与同步面板
- 附加警报与停机
- 各种排气消音降噪等级

如需获取所有标配及选配特性的更多信息, 请联系您当地的经销商或访问: www.FGWilson.com

尺寸与重量

长度(L) mm (in)	宽度(W) mm (in)	高度(H) mm (in)	干重 kg (lb)	湿重 kg (lb)
1570 (61.8)	760 (29.9)	1229 (48.4)	686 (1512)	699 (1541)
干重 = 含润滑油		湿重 = 含润滑油及冷却剂		

额定值符合 ISO 8528、ISO 3046、IEC 60034、BS5000 及 NEMA MG-1.22 标准。
图示发电机组可能包括选配件。

发动机技术数据

气缸数 / 对正:	3 / 直列式
循环:	4 冲程
缸径 / 冲程: mm (in)	105.0 (4.1)/127.0 (5.0)
感应:	自然进气式
冷却方式:	水
控制类型:	机械
控制等级:	ISO 8528 G2
压缩比率:	19.25:1
排量: l (cu. in)	3.3 (201.4)
转动惯量: kg m ² (lb/in ²)	1.14 (3896)
发动机电气系统:	
- 电压 / 接地	12/负
- 电池充电器电流	65
重量: kg (lb)	- 干重 329 (725)
	- 湿重 343 (756)

性能

	50 Hz	60 Hz
发动机转速: rpm	1500	-
总发动机功率: kW (hp)		
- 主用	29.7 (40.0)	-
- 备用	33.0 (44.0)	-
制动平均有效压力: kPa (psi)		
- 主用	721.0 (104.5)	-
- 备用	800.0 (116.1)	-

燃油系统

燃油滤清器类型:	可替换滤芯
推荐燃油:	A2 级柴油或 BSEN590
耗油量: l/hr (US gal/hr)	

	110%	100%	75%	50%
主用	负载	负载	负载	负载 ^d
50 Hz	7.9 (2.1)	7.4 (2.0)	5.7 (1.5)	4.0 (1.1)
60 Hz	-	-	-	-
备用	100%	75%	50%	
	负载	负载	负载	
50 Hz	7.9 (2.1)	6.1 (1.6)	4.3 (1.1)	
60 Hz	-	-	-	

(基于比重为 0.85 并符合 BS2869 标准的 A2 级柴油)

空气系统

	50 Hz	60 Hz
空气滤清器类型:	可替换滤芯	
燃烧空气量: m ³ /min (cfm)		
- 主用	2.1 (75)	-
- 备用	2.2 (76)	-
最大燃烧进气量限制: kPa (in H ₂ O)	6.6 (26.5)	-

冷却系统

	50 Hz	60 Hz
冷却系统容量: l (US gal)	10.2 (2.7)	-
水泵类型:	离心式	
散发到水及润滑油的热量: kW (Btu/min)		
- 主用	21.3 (1211)	-
- 备用	23.9 (1359)	-
散发到室内的热量: 发动机与交流发电机发出的热 kW (Btu/min)		
- 主用	7.0 (398)	-
- 备用	7.8 (444)	-
量: kW (hp)	0.3 (0.4)	-
散热器风扇负载: m ³ /min (cfm)	58.2 (2055)	-
冷却气流的外部限制: Pa (in H ₂ O)	125 (0.5)	-

专用于环境温度高达 50 °C (122 °F) 的场合。

请联系您当地的 FG Wilson 经销商, 以了解特定场地条件下的功率额定值。

润滑系统

润滑油滤清器类型:	旋入式, 全流量
总润滑油容量: l (US gal)	8.3 (2.2)
油底壳: l (US gal)	7.8 (2.1)
润滑油类型:	API CG4 / CH4 15W-40
润滑油冷却方式:	水

排气系统

	50 Hz	60 Hz
最大允许背压: kPa (in Hg)	15.0 (4.4)	-
排气流量: m ³ /min (cfm)		
- 主用	5.3 (185)	-
- 备用	5.5 (194)	-
排气温度: °C (°F)		
- 主用	515 (959)	-
- 备用	570 (1058)	-

文档

全套操作与维护手册以及电路接线图。

发电机组标准

相关设备符合以下标准：BS5000、ISO 8528、ISO 3046、IEC 60034 及NEMA MG-1.22。

FG Wilson 公司已全面通过 ISO 9001 认证。符合欧盟IIIa 阶段排放要标准。

质保

所有主用设备均可享受为期一年的制造商质保。年运行时间限于500 小时的备用设备可享受为期两年的制造商质保。

如需了解质保涵盖范围的详细信息，请联系您当地的经销商或访问我们的网站：FGWilson.com。

经销商详细联系信息：

FG Wilson 产品的制造地如下：

北爱尔兰 · 巴西 · 中国 · 印度 · 美国

FG Wilson 总部位于北爱尔兰，拥有覆盖全球的经销商网络。

如需联系您当地的销售办事处，请访问FG Wilson 网站：www.FGWilson.com。