

Chargeuse à chaînes

# 973D

CATERPILLAR®



## Moteur

Modèle du moteur	Moteur C9 ACERT™ Cat®
Puissance nette - SAE J1349	196 kW

## Poids

Poids en ordre de marche	28 058 kg
--------------------------	-----------

- Poids en ordre de marche : Inclut le liquide de refroidissement, les lubrifiants, le plein du réservoir de carburant, le godet normal avec dents longues et segments à boulonner et un conducteur pesant 75 kg.

## Godets

Contenance - Usage courant	3,21 m <sup>3</sup>
Contenance - Tous-travaux	3,05 m <sup>3</sup>

- Les contenances de godet se rapportent à des godets avec dents longues et segments à boulonner.

## Caractéristiques de la 973D

### Moteur C9 Cat® avec technologie ACERT™

10 % de puissance en plus que sur la série C. Permet un meilleur rendement énergétique et réduit l'usure. La technologie ACERT agit au niveau du point de combustion pour optimiser les performances du moteur et réduire les émissions à l'échappement.

### Circuit hydraulique puissant

Le système de détection de charge fonctionne sur demande et règle la pression de débit pour un contrôle précis et efficace.

### Confort du poste de conduite

Une cabine spacieuse et des commandes ergonomiques à moindre effort offrent au conducteur une zone de travail pratique et confortable. La 973D est équipée d'une cabine basculable.

### Produits personnalisés

Des versions spécifiques sont disponibles pour augmenter la capacité de travail de la machine dans des environnements difficiles tels que décharge sanitaire, site de recyclage, site de démolition, aciérie ou sol meuble.

## Sommaire

Moteur .....	3
Circuit hydraulique.....	4
Poste de conduite .....	5
Train de roulement.....	6
Structures.....	6
Outils de travail.....	7
Des machines performantes et polyvalentes .....	8
Ensemble à valeur ajoutée .....	9
Facilité d'entretien .....	10
Product Link.....	11
Support .....	11
Chargeuse à chaînes 973D Données techniques.	12
973D Équipement standard.....	16
973D Options.....	17
Notes.....	18



**La Chargeuse à chaînes 973D Cat® est la seule chargeuse dans cette catégorie. En outre, elle est leader du secteur en termes de confort de conduite, de performances et de polyvalence.**

**Conçue pour être productive, cette machine vous donnera entière satisfaction dans une large gamme d'applications difficiles, de la manière la plus efficace et productive qui soit. De par sa conception, la chargeuse est robuste, solide et offre un excellent contrôle et une simplicité d'utilisation inégalée.**

**Découvrez tous les avantages offerts par cette machine à tout faire...**





# Moteur

Ligne compacte... Performances optimales.

## **Moteur diesel C9 Cat®**

Le Moteur C9 Cat® offre une cylindrée de 8,8 l, à six cylindres en ligne avec injection électronique à commande hydraulique (HEUI™). Le moteur à puissance nette nominale de 196 kW (263 ch) est conforme aux dernières normes antipollution internationales (10 % de plus que la série C).

Il bénéficie de la technologie ACERT™ comportant une gestion électronique évoluée, une injection de carburant d'une grande précision et une gestion optimisée de l'air. Cette technologie éprouvée par des milliers d'heures sur le terrain se traduit par des performances hors pair et une puissance nette constante.

## **Module de commande électronique ADEM™ A4**

Le système de gestion de moteur diesel évoluée surveille en permanence l'état et les fonctions stratégiques du moteur. ADEM™ A4 gère l'alimentation en carburant de façon à garantir un rendement optimal par litre de carburant. Grâce à ses capteurs ingénieusement placés (circuit de carburant, système d'admission d'air, système d'échappement et circuit de refroidissement), il peut générer une courbe de consommation relativement souple qui permet au moteur de répondre rapidement aux besoins variables des différentes applications. ADEM A4 est le cerveau électronique de la machine qui garantit des performances optimales.

## **Ventilateur à vitesse variable**

Ce système offre de nombreux avantages tels qu'un refroidissement optimal, un colmatage réduit, une meilleure utilisation par temps froid et un meilleur rendement énergétique. Afin de réduire le bruit du ventilateur, ce dernier est doté d'un embrayage à disque à commande électrique.

# Circuit hydraulique

Travailler intelligemment... Pour en faire plus.



## Entraînement hydrostatique

L'entraînement Hystat à commande électronique accélère les cycles et augmente la productivité.

L'entraînement Hystat offre également une distribution indépendante de la puissance et des commandes sur chaque chaîne pour une accélération dynamique et des vitesses variables en continu. Le conducteur peut effectuer des braquages et des contre-rotations régulières.

## Circuit hydraulique à détection de charge

La 973D possède un circuit hydraulique à détection de charge qui réagit automatiquement selon les conditions de travail pour fournir uniquement le débit hydraulique requis par l'équipement pour un meilleur rendement énergétique. Ce circuit hydraulique modulaire offre une commande précise et une conduite facile et permet d'utiliser simultanément les fonctions de levage, d'inclinaison et de déplacement.

## Vérin à détection de position

Les vérins à détection de position (PSC) sont conçus pour des circuits hydrauliques "intelligents". Les vérins à détection de position augmentent la productivité en optimisant le contrôle du conducteur. Ce dernier peut régler les arrêts automatiques d'inclinaison et de levage sur n'importe quelle position en fonction des applications, sans quitter la cabine.

L'électronique à l'intérieur du vérin permet de relier directement le circuit hydraulique à l'électronique de la machine. Ce lien permet au circuit de suivre la course du vérin, facilite la conduite et augmente la productivité.

Grâce aux vérins à détection de position, la machine dispose de fonctions automatiques avancées de démarrage et d'arrêt sans à-coups du vérin qui réduisent les vibrations dans la cabine.

## Limiteurs automatiques

Les dispositifs d'arrêt automatique programmables, fournis de série, offrent souplesse et productivité pour des hauteurs précises de chargement et de vidage. Les arrêts automatiques d'inclinaison et de levage se règlent en positionnant le godet ou l'outil de travail puis en actionnant un interrupteur à bascule dans la cabine.





# Poste de conduite

Tout le confort nécessaire pour rester productif toute la journée.

## Conçue pour le confort

La cabine de la série D, conçue pour le confort de conduite, offre une excellente vue sur le godet, les chaînes et le ripper.

L'ergonomie du siège à suspension pneumatique a été particulièrement soignée. Il est entièrement réglable et isolé des vibrations pour un confort de conduite et un contrôle optimaux. Grâce aux commandes électrohydrauliques solidaires du siège, le conducteur reçoit moins de vibrations et bénéficie du réglage combiné du siège et des commandes.

Le poste de travail est spacieux, calme et confortable, garantissant une productivité élevée pendant les longues journées de travail.

## Commandes d'équipement électrohydrauliques

Les nouvelles commandes d'équipement électrohydrauliques permettent au conducteur de contrôler avec souplesse, douceur et précision le godet et les bras de levage. Un manipulateur ou une commande à deux leviers pour le levage et le vidage du godet est disponible en option.

## Commandes du circuit de transmission hydrostatique

Ce système de commande précis permet d'obtenir des vitesses de déplacement élevées, des changements du sens de marche à la volée et des contre-rotations rapides. Un levier en V et un manipulateur pour la commande de vitesse et de direction sont proposés sur la grille tarifaire.

## Messenger

La 973D est dotée de série du logiciel Cat Messenger, qui fournit des informations en temps réel sur les performances de la machine et les données de diagnostic. Messenger affiche sur un écran LCD les informations graphiques et textuelles sur l'état de la machine telles que les heures de fonctionnement, le carburant total, le taux de consommation de carburant et la distance totale. Grâce à Messenger, le conducteur peut créer son propre profil et définir les réactions d'Hystat, des équipements et de la direction.

# Train de roulement

Longue durée... coûts d'exploitation réduits.



## Train de roulement oscillant

Le train de roulement de la 973D est équipé d'un châssis porteur oscillant qui diminue les chocs du sol, augmente la stabilité de la machine et assure une marche plus régulière et plus confortable pour le conducteur.

## Fiabilité éprouvée

Les maillons de chaîne de roulement sont des pièces forgées en acier trempé avec traitement thermique spécial avec différents degrés de dureté de l'acier. Cette caractéristique augmente la durée de service des maillons et réduit les frais d'exploitation fixes et variables. Un maillon de fermeture en deux parties permet un meilleur entretien de la chaîne et réduit les immobilisations. Toutes ces fonctions contribuent à augmenter la productivité de la chargeuse tout au long de sa durée de service.

## Optimisez votre productivité

Les patins à double arête de série sont conçus pour garantir une excellente adhérence, des prises de virage faciles et une meilleure flexibilité. La 973D est disponible avec plusieurs patins en option pour une parfaite adéquation aux conditions de travail. Chaque détail a son importance et un seul patin peut faire la différence.



## Structures

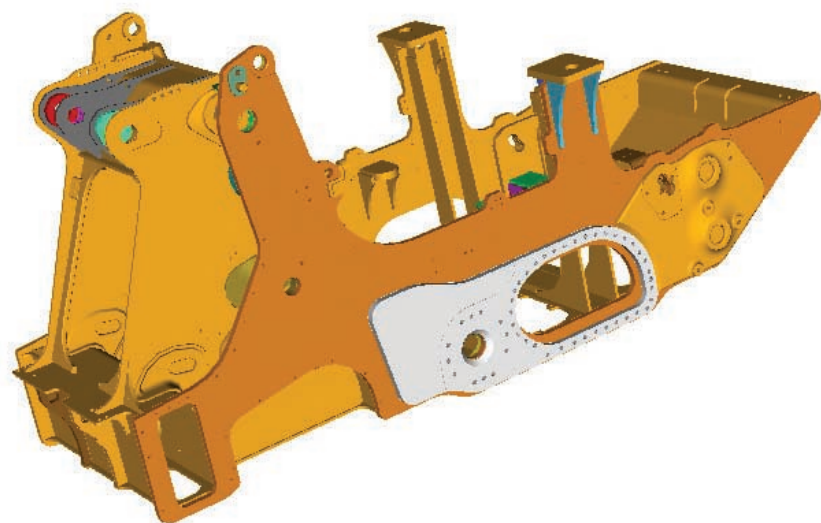
Robustesse et longévité.

### Châssis principal et affût-chargeur

Le châssis principal et l'affût-chargeur de la série D sont conçus à partir de rails plats avec croisement renforcé et de pièces moulées et forgées incorporés sur les zones soumises à de fortes contraintes. Cette conception particulière répartit les contraintes sur des zones plus larges pour une vie structurelle prolongée.

### Longévité au fil des ans

Les structures sont conçues pour offrir une grande longévité et autoriser plusieurs rénovations.







# Outils de travail

Soyez plus productif avec une seule machine.

## Large gamme de godets

La bonne adéquation entre godet et machine permet d'obtenir les meilleures performances possibles pour l'utilisation qui en est faite.

Le godet normal est conçu pour des chargements faciles et une longue durée de service dans des applications telles que l'excavation de talus durs, le décapage et le chargement par reprise au tas.

Le godet tous-travaux est prévu pour un vaste champ d'applications telles que chargement, décapage, défrichage, refoulement, nettoyage des gravats et nivellement fin. Pincés de godet à commande hydraulique pour saisir ou transporter des matériaux volumineux.

Pour les applications spéciales, Caterpillar propose également des godets dotés de caractéristiques spéciales telles que les godets normaux ou tous-travaux pour décharge sanitaire ou les godets à scories conçus pour une utilisation dans les conditions extrêmes d'une aciérie, comprenant le déplacement de scories et de fonds de poche.

## Ripper à parallélogramme

Le ripper multident à parallélogramme ajoute une polyvalence et une force supplémentaires à l'éventail d'applications de la machine. Trois chapes d'ancrage pour maintenir les dents de ripper. Il est conçu pour permettre à la machine de ripper les sols gelés, l'asphalte, ainsi que les surfaces dures ou la roche. Des dents plus longues permettent un travail plus efficace par passage, ce qui rend la machine encore plus productive.

## Système de dents Série K™

Le système de dents et porte-dents de la Série K répond aux exigences des clients en termes de maintien de la pointe, de facilité de remplacement et de robustesse du tranchant. Quant au profil plus effilé, il permet de conserver un excellent tranchant au fur et à mesure que la dent s'use. Le système K se distingue donc par une pénétration et une productivité améliorées, ainsi que par une réduction des contraintes sur la machine.



# Des machines performantes et polyvalentes

Une polyvalence incomparable.

## Ensemble construction générale

Le 973D est une machine à tout faire pouvant exécuter les travaux les plus divers sur n'importe quel chantier, de la construction générale aux sites industriels en passant par les carrières.

## Ensembles de traitement des déchets standard et pour service intensif

Ces deux ensembles comprennent des dispositifs de protection et des déflecteurs anti-gravats, de plus le circuit de refroidissement a été optimisé et des préfiltres ont été ajoutés pour améliorer la durée de service et les performances du 973D. L'ensemble de traitement des déchets standard convient pour effectuer des tâches dans des décharges sanitaires, des stations de transfert ou des sites de récupération de matériaux. L'ensemble de traitement des déchets pour service intensif est mieux adapté aux applications difficiles, telles que les stations de transfert ou les chantiers de démolition, ou lorsqu'une protection optimale est nécessaire.

## Ensemble pour aciéries

L'ensemble pour aciéries protège le 973D et son conducteur des conditions difficiles, pour permettre à la machine de manipuler des scories chaudes dans des aciéries. Cet ensemble spécial comprend des protections supplémentaires pour les pièces sensibles, un train de roulement étanche, des écrans thermiques pour le réservoir de carburant, le groupe motopropulseur et le circuit hydraulique, des joints en silicone, un pare-brise résistant aux températures élevées, le desserrage à distance du frein de stationnement et des liquides résistants au feu. L'équipement pour aciéries fournit la meilleure protection disponible pour cette application extrêmement difficile.

## Ensemble voie large

La voie large de la 973D est conçue pour être utilisée sur des sols meubles. La voie des chaînes a été élargie et des patins de chaîne plus larges ont été installés. Un godet plus large augmente également la productivité, en particulier pour le nivellement et le remblayage.

## Solutions supplémentaires

D'autres solutions personnalisées peuvent être mises en place pour répondre à vos besoins spécifiques. Pour plus de renseignements, veuillez vous adresser à votre concessionnaire Cat.



# Ensemble à valeur ajoutée

Adapté à toutes les opérations de terrassement.

## **Ensemble protection arrière**

Grille et pare-chocs arrière standard inclus pour les opérations de construction générale.

## **Ensemble protection arrière extra-robuste**

Grille et pare-chocs extra-robustes inclus pour les espaces confinés.

## **Ensemble ripper**

Comprend un ripper à parallélogramme bombé à trois dents avec pointes remplaçables une grille de protection et un marchepied pour monter sur la machine depuis le ripper.

## **Ensemble d'entretien, version luxe**

Cet ensemble permet de faciliter et d'accélérer la vidange d'huile moteur. Comprend un raccord pour l'évacuation et le rinçage rapides des dépôts de carburant.

## **Ensemble feux supplémentaires**

Cet ensemble comprend quatre feux supplémentaires avec protection.

## **Protection de pare-brise et feux**

Cet ensemble inclut une protection de pare-brise et quatre feux supplémentaires.

## **Ensemble barre de décrochage**

La barre de décrochage empêche les déchets de s'accumuler sur les chaînes et d'endommager le garde-boue. Marchepied inclus pour un accès sûr par l'arrière.

## **Ensemble contrepoids**

Agit pour faire contrepoids afin de reculer le centre de gravité de la machine et fournit un emmarchement pour plus de sécurité. Marchepied inclus pour un accès sûr par l'arrière.

**Contactez le service Custom Products pour les ensembles destinés au traitement des déchets et autres applications spécifiques.**



# Facilité d'entretien

Lors de la conception, notre priorité première est la sécurité.



## Cabine basculante

Cette caractéristique facilite grandement l'entretien et les réparations. En effet, en inclinant la cabine, vous accédez à la chaîne cinématique et pouvez effectuer l'entretien complet du circuit hydraulique.

La cabine de série permet une inclinaison de 90° à l'aide d'un dispositif de levage externe. Un cric hydraulique est disponible pour une inclinaison de 30° sur le chantier.

## Caractéristiques facilitant l'entretien

Tous les points d'entretien sont accessibles depuis le sol, sur le côté droit du moteur. De grandes portes vous donnent un accès exceptionnel aux filtres et aux points d'entretien. Les fonctions suivantes facilitent l'entretien de votre chargeuse :

- Panneau de fusibles avec prise ET : situé à l'intérieur de la cabine, sur la console latérale arrière droite, le panneau de fusibles comprend également la prise ET.
- Groupe d'instruments et commande hydraulique électronique d'autodiagnostic (EHC) : ils fonctionnent conjointement pour prévenir les anomalies et réduire les immobilisations.
- Robinets à liquide S•O•S<sup>SM</sup> : ils simplifient les prélèvements d'huile périodiques et réduisent la contamination des échantillons.
- Raccords à connexion rapide : les prises de pression centralisées, à connexion rapide, permettent d'effectuer rapidement un diagnostic de la transmission hydrostatique et des circuits hydrauliques d'équipement.
- Arrêt à hauteur d'homme : monté derrière un couvercle situé à l'arrière de la machine, un interrupteur permet d'arrêter la machine depuis le sol en cas d'urgence.



# Product Link

Dispositif efficace pour faire un suivi et assurer le support, partout, de votre machine.



## Product Link

Product Link met en œuvre une technologie satellite sans fil pour recueillir et transmettre des informations essentielles liées à l'utilisation de la machine, à son entretien et à son emplacement. Ces informations sont facilement accessibles grâce au logiciel Equipment Manager.

Product Link permet les actions suivantes :

- Établir un rapport sur les paramètres de l'équipement actuel (heures-service, emplacement et consommation de carburant).
- Suivre toutes les étapes de l'entretien de la machine et en garder un historique.
- Prévoir les entretiens requis.
- Vous avertir en cas de problèmes potentiels et immédiats.

## Avantages pour votre activité

- Maximisation du temps productif de votre machine et maintien de la productivité.
- Gestion simplifiée et plus efficace du parc.
- Intervention plus rapide et temps de résolution réduit.
- Meilleure planification de l'entretien.

Votre concessionnaire Cat vous aide à gérer les besoins en entretien de votre machine que la surveillance de l'équipement a identifiés.

## Support

Partenaires de votre activité.

Votre concessionnaire Cat est prêt à vous conseiller dans votre décision d'achat et vos actions suivantes.

- Il est conseillé de comparer différentes machines, de se procurer des estimations de la durée de vie des pièces, de l'entretien préventif et du coût de production.
- Des formules de financement souples permettent de répondre à vos besoins.
- Votre concessionnaire Cat peut évaluer le coût de réparation, rénovation et remplacement de votre machine de sorte que vous fassiez le bon choix.
- Pour plus de détails sur les produits Cat, les prestations des concessionnaires et les solutions professionnelles, visitez [www.cat.com](http://www.cat.com).



# Chargeuse à chaînes 973D Données techniques

## Moteur

Modèle du moteur	Moteur C9 ACERT™ Cat®
Puissance au volant	196 kW
Puissance nette - Caterpillar	196 kW
Puissance nette - ISO 9249	196 kW
Puissance nette - SAE J1349	196 kW
Puissance nette - CEE 80/1269	196 kW
Alésage	112 mm
Course	149 mm
Cylindrée	8,8 l

- Puissances du moteur à 1900 tr/min.
- Conforme aux normes antipollution américaines Tier 3 de l'EPA, normes de l'Union européenne Niveau IIIA et normes japonaises MOC.
- La puissance nette annoncée est la puissance effectivement disponible au volant d'un moteur avec ventilateur, filtre à air, silencieux et alternateur.
- Aucun détarage n'est nécessaire jusqu'à 1219 m d'altitude.

## Train de roulement

Type de patin de chaîne	Arête double, service intensif
Largeur des patins de chaîne - Standard	550 mm
Largeur des patins de chaîne - En option	675 mm
Galets inférieurs - De chaque côté	7
Nombre de patins - De chaque côté	40
Longueur de chaîne au sol	2930 mm
Surface de contact au sol - Patin standard	3,22 m <sup>2</sup>
Surface de contact au sol - Patin en option	3,96 m <sup>2</sup>
Pression au sol - Patin standard	85,5 kPa
Pression au sol - Patin en option	69,5 kPa
Hauteur des arêtes - Double arête	49 mm
Voie des chaînes	2160 mm

- La pression au sol est calculée sur la base du poids en ordre de marche de la machine avec godet normal, dents et segments.

## Entraînement

Type	Entraînement hydrostatique avec des vitesses de la machine atteignant 11 km/h
Pompe d'entraînement	Deux pompes à pistons/patins axiaux de type coulissant à cylindrée variable
Moteur de chaîne	Deux moteurs à pistons axiaux inclinés à cylindrée variable
Pression de circuit maxi	45 000 kPa

## Circuit hydraulique - Équipement

Type	À détection de charge, à centre fermé
Débit - Maximum	346 l/min
Réglage du clapet de décharge	27 500 kPa
Cycle - Levage	6,5 s
Cycle - Déchargement	1,4 s
Abaissement en position libre	2,7 s

## Contenances

Réservoir de carburant	621 l
Circuit de refroidissement	44 l
Carter (avec filtre)	29 l
Réducteurs (chacun)	28,5 l
Circuit hydraulique (équipement, transmission et réservoir)	340 l
Réservoir hydraulique	189 l
Boîtier d'entraînement de la pompe	3,8 l
Traverse-pivot	3 l

## Circuit électrique

Type	24 V CC
Capacité des batteries	1400 A (capacité de démarrage à froid)
Tension de batterie	12
Nombre de batteries	2
Alternateur	95 A, sans balais extra-robuste

## Poids

Poids en ordre de marche	28 058 kg
Poids en ordre d'expédition - sans godet	25 400 kg

- Poids en ordre de marche : Inclut le liquide de refroidissement, les lubrifiants, le plein du réservoir de carburant, le godet normal avec dents longues et segments à boulonner et un conducteur pesant 75 kg.
- Poids en ordre d'expédition : Avec liquide de refroidissement, lubrifiants, 10 % du réservoir de carburant, sans godet.

## Godets

Contenance - Usage courant	3,21 m <sup>3</sup>
Contenance - Tous-travaux	3,05 m <sup>3</sup>
Largeur du godet - Usage courant	2910 mm
Largeur du godet - Tous-travaux	2868 mm

- Les contenances de godet se rapportent à des godets avec dents longues et segments à boulonner.
- Les largeurs de godet se réfèrent au godet nu.

## Spécifications de fonctionnement

Vitesse de déplacement maxi.	11 km/h
------------------------------	---------



## Caractéristiques du ripper

Type	Parallélogramme
Nombre de poches	3
Largeur hors tout/Traverse	2200 mm
Coupe transversale de la dent	74 × 175 mm
Garde au sol	888 mm
Dent pénétration	397 mm
Largeur de rippage	1840 mm
Vérins - Alésage	130 mm
Vérins - Course	236 mm
Longueur supplémentaire de la machine avec ripper (en position transport)	586 mm
Angle de rampe	28,5 °
Force de terrage au niveau du sol	100 kN
Poids du ripper (avec 3 dents)	1700 kg

## Normes

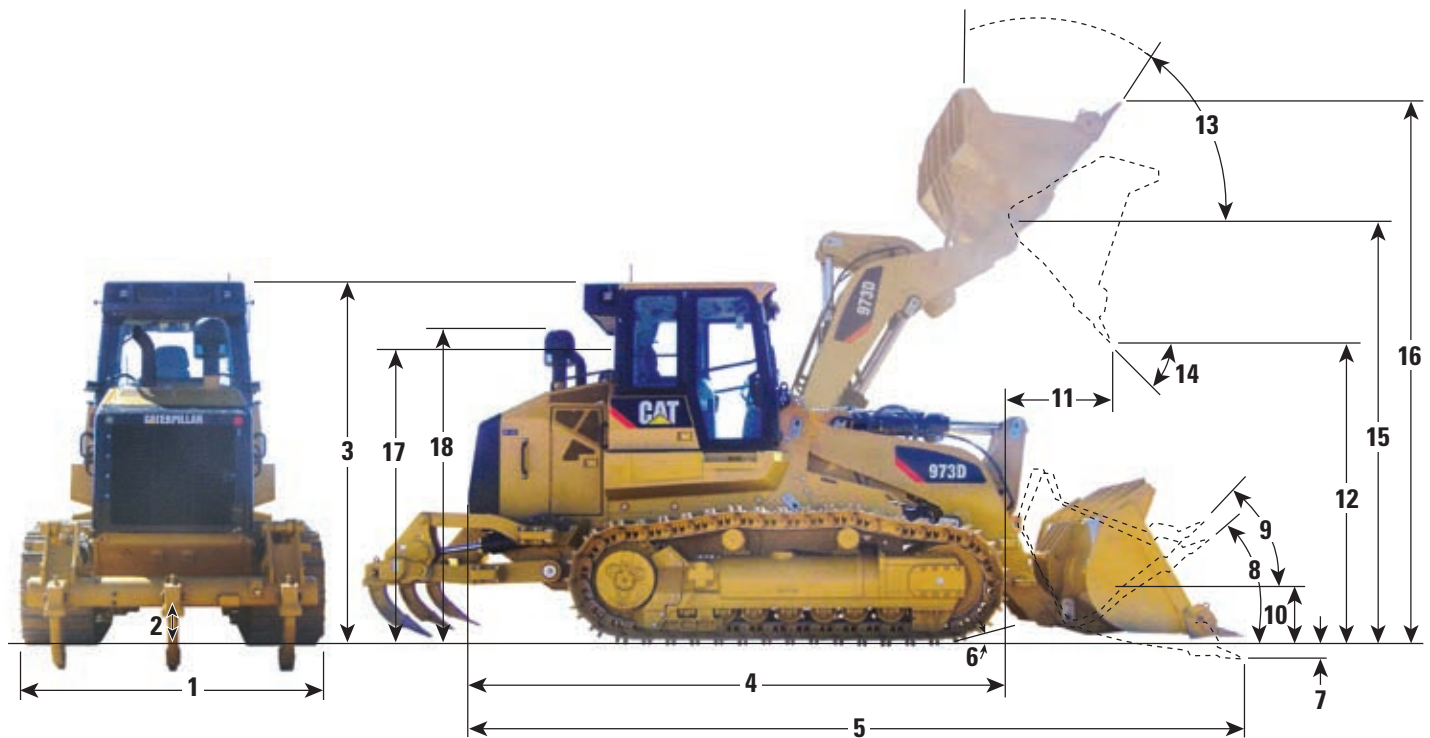
Cadre ROPS/FOPS	Cadre ROPS/FOPS
Freins	Freins
Cabine	Cabine

- Le cadre ROPS (protection en cas de retournement) proposé par Caterpillar sur cette machine est conforme aux normes SAE J1040 MAY94 et ISO 3471-1994.
- Le cadre FOPS (cadre de protection contre les chutes d'objets) proposé par Caterpillar sur cette machine est conforme aux normes SAE J / ISO3449 APR98 Level II, ISO 3449-1992 Level II.
- Freins conformes à la norme ISO I0265-2008.
- Le niveau de pression acoustique équivalent (Leq), mesuré selon les procédures de cycle de travail stipulées dans la norme ANSI/SAE J1166 OCT98, est de 83 dB(A) pour une cabine Caterpillar correctement montée et entretenue, testée avec portes et vitres closes.
- Le port de protections auditives est recommandé lorsque le conducteur travaille dans une cabine ouverte (qui n'est pas correctement entretenue ou dont les portes/vitres sont ouvertes) pendant de longues périodes ou dans un milieu bruyant.
- Le niveau de puissance acoustique de la machine standard, mesuré à une distance de 15 m selon les procédures de test stipulées dans la norme SAE J88 APR95, machine à mi-régime, est de 85 dB(A).
- Le niveau de puissance acoustique indiqué sur la plaque, mesuré conformément aux principes et aux méthodes d'essai figurant dans la norme 2000/14/CE, est de 112 dB(A).
- Le niveau de pression acoustique équivalent Leq auquel le conducteur est exposé est de 77 dB(A) lorsqu'il est mesuré conformément aux principes du cycle de travail figurant dans la norme ISO 6396:2008, et de 74 dB(A) lorsqu'il est mesuré conformément à la norme ISO 6394:2008, pour la cabine proposée par Caterpillar, lorsqu'elle est montée et entretenue correctement et que l'essai se déroule avec les portes et les vitres fermées.

# Chargeuse à chaînes 973D Données techniques

## Dimensions

Dimensions sujettes à modification sans préavis.



1	Largeur hors tout de la machine sans godet :	
	avec chaînes standard – 550 mm	2710 mm
	avec chaînes étroites – 675 mm	2835 mm
2	Hauteur au sommet de la cabine	591 mm
3	Longueur jusqu'à l'avant des chaînes	3510 mm
4	Longueur hors tout de la machine*	5300 mm
5	Garde au sol	7305 mm
6	Profondeur de fouille*	15 °
7	Angle d'approche en position de transport	159 mm
8	Hauteur du godet en position de transport	42 °
9	Redressement maxi au niveau du sol	49 °
10	Redressement maxi en position de transport	483,5 mm
11	Portée à hauteur de levage maxi et vidage à 45 °*	1473 mm
12	Dégagement à hauteur de levage maxi et vidage à 45 °*	3138 mm
13	Redressement maxi avec godet complètement relevé	59 °
14	Vidage maxi avec godet complètement relevé	59 °
	Angle de nivellement	85 °
15	Hauteur sous charnière de godet	4234 mm
16	Hauteur hors tout de la machine avec godet entièrement relevé	5651 mm
17	Hauteur au sommet du siège avec appuie-tête	2975 mm
18	Hauteur au sommet de la cheminée d'échappement	3020 mm

\* Avec godet normal et dents extra.

Les dimensions varient en fonction du godet choisi. Consultez le tableau des caractéristiques de marche.



## Caractéristiques de fonctionnement

Équipements sur lame de coupe de godet		Godet normal			Godet tous-travaux			Dents montées à fleur
		Aucun	Dents longues et segments	Lame à boulonner	Aucun	Dents longues et segments	Lame à boulonner	Dents longues
Poids du godet	kg	1716	2090	1952	3083	3453	3325	1823
Charge nominale à refus	kg	4919	5521	5229	4730	5246	5160	5521
Capacité nominale à refus (annoncée)	m <sup>3</sup>	2,86	3,21	3,04	2,75	3,05	3	3,21
Capacité à ras (annoncée)	m <sup>3</sup>	2,44	2,81	2,66	2,33	2,7	2,56	2,81
Largeur hors tout du godet	mm	2910	2910	2910	2972	2972	2972	2990
Type de lame de coupe		Droite	Droite	Droite	Droite	Droite	Droite	—
Dents		Aucune	8 à boulonner avec pointes remplaçables	Aucune	Aucune	8 à boulonner avec pointes remplaçables	Aucune	8 à boulonner avec pointes remplaçables
<b>Dimensions et poids</b>								
Hauteur hors tout	mm	3520	3520	3520	3520	3520	3520	3520
Hauteur hors tout en ordre de marche	mm	5651	5651	5651	5858	5858	5858	5643
Hauteur au levage maxi avec décharge à 45 °	mm	3367	3138	3289	3300	3106	3229	3187
Portée au levage maxi avec décharge à 45 °	mm	1276	1473	1320	1500	1716	1552	1498
Portée, hauteur 2133 mm, avec décharge à 45 °	mm	1839	2065	1929	2110	2327	2160	2110
Hauteur de déchargement par le fond à 45 ° au levage maxi	mm	—	—	—	3670	3670	3670	—
Portée de déchargement par le fond à 45 ° au levage maxi	mm	—	—	—	655	655	655	—
Portée avec bras de levage à l'horizontale et godet horizontal	mm	2371	2777	2547	2655	2955	2741	2746
Longueur hors tout – godet horizontal sur le sol	mm	7194	7305	7275	7445	7743	7527	7479
Profondeur de fouille	mm	97	159	127	188	244	219	129
Décharge complète au levage maxi	Degrés	59	59	59	52	52	52	59
Hauteur en position de transport	mm	483,5	483,5	483,5	582	582	582	483,5
Redressement en position de transport	Degrés	49	49	49	51	51	51	49
Redressement au sol	Degrés	42	42	42	45	45	45	42
Angle de nivellement	Degrés	85	85	85	85	85	85	85
Charge limite d'équilibre statique mini	kg	21 179	20 831	20 959	19 810	19 455	19 535	21 006
Arrachage avec vérins de niveau sur le sol	N	281 887	220 224	261 231	236 920	193 125	222 715	—
Capacité de levage au levage maxi – godet redressé	kg	16 066	15 564	15 727	14 656	14 134	14 289	—
Capacité de levage au niveau du sol – godet redressé	kg	29 049	28 555	28 720	27 631	27 120	27 278	—
Poids en ordre d'expédition sans godet	kg	25 655	25 655	25 655	25 796	25 796	25 796	25 655
Poids en ordre de marche avec godet	kg	27 371	27 744	27 648	28 866	29 225	29 143	27 478

# 973D Équipement standard

L'équipement de série peut varier. Pour tout renseignement complémentaire, adressez-vous au concessionnaire Caterpillar.

## CIRCUIT ÉLECTRIQUE

Alternateur extra-robuste sans balai, 95 A, 24 V  
Avertisseur de recul  
Klaxon, électrique  
2 batteries sans entretien, 1400 A  
Convertisseur 24 V/12 V  
Coupe-batterie  
Démarreur électrique (24 V)  
Quatre projecteurs halogènes ; deux dirigés vers l'avant, montés sur le toit ; deux dirigés vers l'arrière, intégrés dans la climatisation

## POSTE DE CONDUITE

Cabine ROPS/FOPS, pressurisée et insonorisée  
Cabine avec verre teinté et vitre latérale coulissante  
Climatisation et chauffage  
Chauffage et dégivrage avec commande automatique de la température  
Siège à revêtement tissu et suspension pneumatique  
Commandes solidaires du siège  
Ceinture de sécurité à enrrouleur  
Électromodule de surveillance  
Jauges pour :

- Température du liquide de refroidissement moteur
- Pression d'huile moteur
- Température de l'huile hydraulique
- Niveau de carburant

Manipulateur de commande d'équipement électrohydraulique

Prééquipement radio comprenant un dévolteur 24 à 12 V, des haut-parleurs, une antenne et deux prises électriques 12 V  
Rétroviseur  
Crochet pour vêtements  
Accoudoir réglable  
Commande de transmission, manipulateur, levier en V et pédales de direction  
Compartment de rangement verrouillable sous les accoudoirs  
Tapis de sol en caoutchouc extra-robuste  
Lave-glaces et essuie-glaces à l'avant et à l'arrière  
Toit métallique  
Contacteur de frein de stationnement et témoin lumineux de frein serré

## GROUPE MOTOPROPULSEUR

Moteur diesel C9 ACERT Caterpillar  
Circuit de refroidissement modulaire pour l'admission d'air du moteur, l'huile et l'eau  
Démarreur électrique 24 V  
Circuit de refroidissement avec ventilateur à vitesse variable et commande électronique  
Liquide de refroidissement longue durée  
Pompe d'amorçage électrique  
Commande hydrostatique électronique (EHC) pour transmission avec modes translation et travail  
Transmission Hystat à boucle fermée avec logiciel DSR  
Silencieux, sous le capot  
Séparateur d'eau

## TRAIN DE ROULEMENT

Voie des chaînes de 2160 mm  
Guides-protecteurs de chaîne de fin de section  
Tendeur de chaîne hydraulique  
Chaîne EWL (40 segments, inclinaison de 215 mm)  
Chaîne de barbotin cinq pièces  
Sept galets inférieurs, graissés à vie  
Roues libres classiques, graissées à vie  
Châssis porteurs oscillants  
Deux galets supérieurs par chaîne  
Maillon de fermeture de chaîne  
Protections de roue libre

## AUTRES ÉQUIPEMENTS DE SÉRIE

Insonorisation extérieure  
Timonerie en Z  
Pompe d'équipement à cylindrée variable et détection de charge  
Vérins d'équipement avec capteurs de position intégrés  
Limiteurs d'inclinaison et de levage programmables par le conducteur  
Capot moteur avec portes verrouillables (ajouré, trous de 5 mm)  
Grille de radiateur sur charnières  
Espacement des faisceaux de radiateur et de refroidissement de 6,35 ailettes par pouce  
Robinets de vidange écologiques  
Huile hydraulique, HYDO Advanced 10  
Cric hydraulique d'inclinaison de cabine



L'équipement proposé en option peut varier. Pour tout renseignement complémentaire, adressez-vous au concessionnaire Caterpillar.

## CIRCUIT ÉLECTRIQUE

Gyrophare

## GROUPE MOTOPROPULSEUR

Réservoir de carburant à remplissage rapide

## CIRCUIT HYDRAULIQUE

Huile hydraulique biodégradable

## GODET

Normal, scories

## ACCESSOIRES POUR GODET

Pointe extra, 8

Pointe pénétration, 8

Lame de coupe, à boulonner

## TRAIN DE ROULEMENT

Chaîne, 500 mm, plate

Chaîne, 500 mm, orifice de piège, double arête

Chaîne, 675 mm, trou de purgeur

## DOUBLE ARÊTE

Chaînes, 500 mm

Chaînes, 550 mm

Chaîne, 675 mm

Chaînes, 830 mm

Chaîne, 500 mm, trou de purgeur

Chaîne, 675 mm, trou de purgeur

## TRIPLE ARÊTE

Chaînes, 500 mm

## SIMPLE ARÊTE POUR SERVICE INTENSIF

Chaîne, 500 mm, trou de purgeur

## PROTECTIONS

Protections de vérins d'inclinaison

Protections de galet inférieur

## AUTRES ÉQUIPEMENTS

Radio AM/FM, CD

Réchauffeur de liquide de refroidissement  
moteur 120 V

Réchauffeur de liquide de refroidissement  
moteur 240 V

Product Link

Système de sécurité machine

Antigel protégeant jusqu'à -50 °C (-58 °F)

## ENSEMBLES À VALEUR AJOUTÉE DU 973D

Protection arrière de série

Protection arrière haute résistance

Ensemble ripper

Ensemble d'entretien, version luxe

Ensemble feux supplémentaires

Protection, pare-brise, feux

Ensemble barre de décrottage

Ensemble contrepoids

Hydraulique bidirectionnel, manipulateur

Hydraulique tridirectionnel, manipulateur tous-travaux

Hydraulique tridirectionnel, manipulateur normal

Hydraulique quadri-directionnel, manipulateur tous-travaux

Hydraulique, bidirectionnel, 2 leviers

Ensemble godet normal, 3,0 m<sup>3</sup>

Ensemble godet tous-travaux, 2,8 m<sup>3</sup>

Ensemble godet normal, 3,0 m<sup>3</sup>

Ensemble godet normal, décharge sanitaire

Ensemble godet large, 3,3 m<sup>3</sup>

Ensemble godet normal haute résistance, 3,0 m<sup>3</sup>

Ensemble godet tous-travaux pour service intensif, 2,8 m<sup>3</sup>

Ensemble godet tous-travaux, décharge sanitaire







# Chargeuse à chaînes 973D

Pour plus d'informations sur les produits Cat, les services proposés par ses concessionnaires et les solutions industrielles Cat, visitez le site Web à l'adresse [www.cat.com](http://www.cat.com)

2010 Caterpillar Inc.  
Tous droits réservés

Les informations concernant le matériel et les caractéristiques sont soumises à modification sans préavis. Les machines présentées peuvent comporter des équipements supplémentaires. Consultez votre concessionnaire Caterpillar pour les options disponibles.

CAT, CATERPILLAR, SAFETY.CAT.COM, leurs logos respectifs, le "Caterpillar Yellow" et l'habillage commercial "Power Edge", ainsi que l'identité visuelle de l'entreprise et des produits qui figurent dans le présent document, sont des marques déposées de Caterpillar qui ne peuvent pas être utilisées sans autorisation.

AFHQ5970-02 (02-2010)  
Remplace AFHQ5970-01  
(Traduction: 02-2010)

 **CATERPILLAR®**