

216B/226B/236B Serie 3 242B/252B Serie 3

Minicargadores



	216B Serie 3	226B Serie 3	236B Serie 3	242B Serie 3	252B Serie 3
Motor					
Modelo de motor	Cat C2.2	Cat C2.2 T	Cat C3.4 DIT	Cat C3.4 DIT	Cat C3.4 DIT
Potencia neta (SAE 1349/ISO 9249)	35 kW (47 hp)	42 kW (56 hp)	53 kW (71 hp)	53 kW (71 hp)	53 kW (71 hp)
Pesos					
Peso en orden de trabajo	2.581 kg (5.690 lb)	2.641 kg (5.822 lb)	3.178 kg (7.007 lb)	3.179 kg (7.008 lb)	3.565 kg (7.861 lb)
Especificaciones de operación					
Capacidad nominal de operación	635 kg (1.400 lb)	680 kg (1.500 lb)	884 kg (1.950 lb)	975 kg (2.150 lb)	1.202 kg (2.650 lb)

Características

Estación de operador de gran comodidad

La cabina espaciosa y confortable, y los controles ergonómicos de palanca universal de bajo esfuerzo, disminuyen la fatiga del operador.

Tren de fuerza de alto rendimiento

El alto nivel de potencia y de par motor permite suministrar un rendimiento inigualable.

Sistema hidráulico avanzado

El sistema hidráulico proporciona potencia y fiabilidad máximas para las aplicaciones más exigentes.

Más herramientas

La amplia variedad de herramientas de Caterpillar, adaptadas específicamente al rendimiento del minicargador Cat, lo convierte en la máquina más versátil en el sitio de trabajo.



Contenido

Estación del operador	3
Sistema hidráulico	4
Tren de fuerza	5
Varillajes de levantamiento	5
Herramientas	6
Facilidad de servicio	7
Respaldo al cliente	7
Especificaciones	8
Equipos estándar	12
Equipos optativos	13
Notas	14

Los minicargadores Cat B Serie 3, con una gran variedad de opciones de herramientas, suministran un rendimiento inigualable para ayudarle a realizar más trabajo y aumentar sus resultados. La espaciosa y ergonómica estación del operador y los controles de palanca universal, operados por piloto y fáciles de utilizar, lo mantienen cómodo durante toda la jornada de trabajo. El tren de fuerza de alto rendimiento, un avanzado sistema hidráulico y la fiabilidad Cat tradicional mejoran su productividad en las condiciones de trabajo más exigentes.

Estación del operador

Comodidad superior para mantenerlo productivo durante toda la jornada de trabajo.

Comodidad durante todo el día

La comodidad y la facilidad de operación han sido los principales criterios de diseño en cada aspecto de la estación del operador. El interior amplio y espacioso, y el piso libre de obstáculos, proporcionan un entorno de trabajo cómodo, con excelente espacio para la cabeza, los hombros y las piernas, lo que permite mantener la productividad al máximo y la fatiga al mínimo. El asiento ajustable y los controles de bajo esfuerzo mantienen al operador cómodo durante toda la jornada de trabajo.

Controles de palanca universal de bajo esfuerzo

Los ergonómicos controles hidráulicos por piloto proporcionan un control preciso con un mínimo esfuerzo. La palanca universal derecha controla las funciones de levantamiento, bajada e inclinación del cargador, mientras que la palanca universal izquierda controla la velocidad de desplazamiento de avance y de retroceso, y los cambios de sentido. Las palancas universales especiales proporcionan controles auxiliares adicionales que permiten controlar con la punta de los dedos muchas funciones de las herramientas, incluidas las funciones hidráulicas proporcionales y las funciones eléctricas proporcionales. Las funciones de las palancas universales básicas y especiales incluyen el flujo hidráulico auxiliar continuo y el flujo hidráulico auxiliar momentáneo con un solo toque.

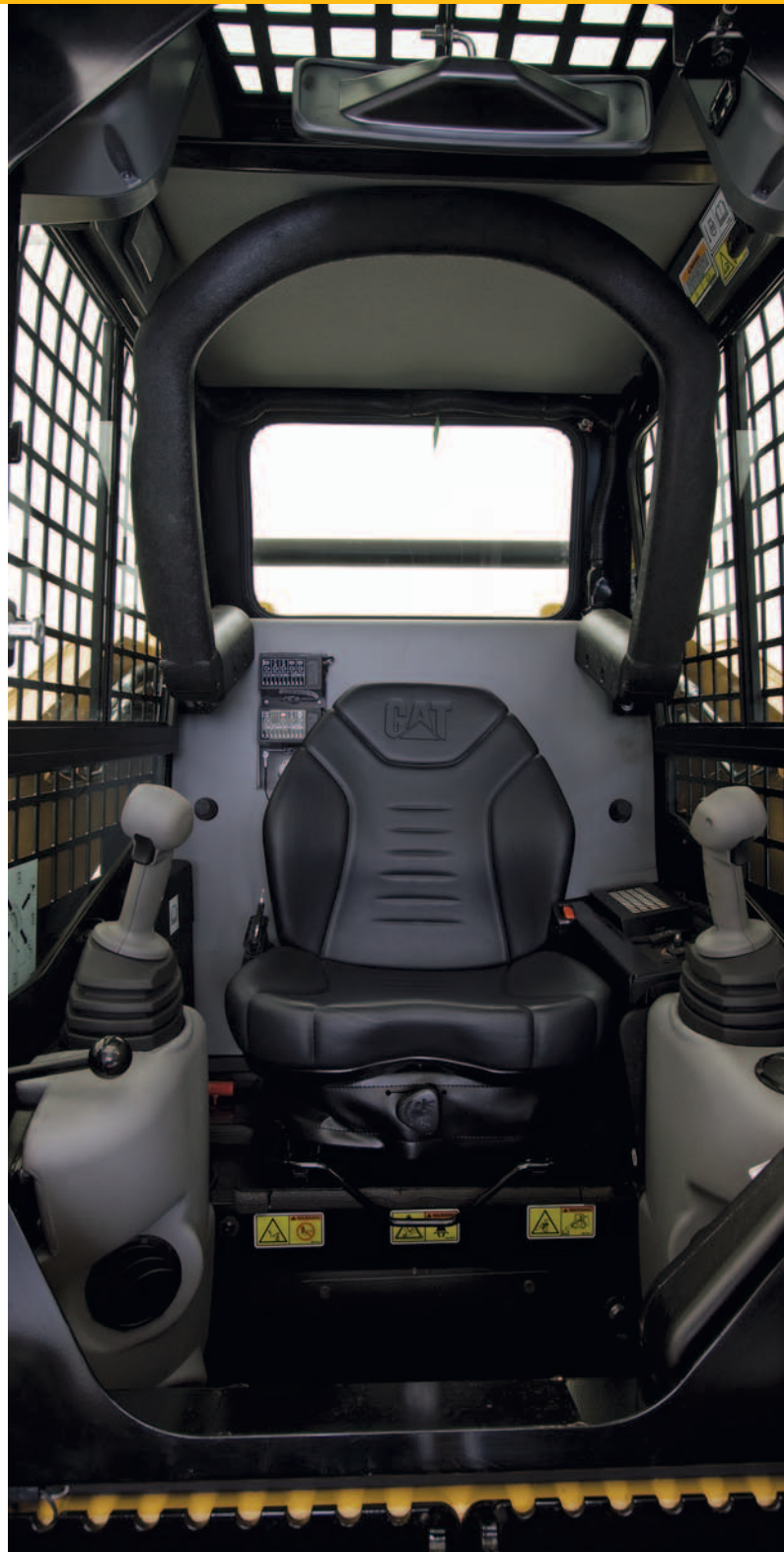
Excelente visibilidad

La amplia abertura de la cabina ofrece una vista excepcional de la herramienta. El ángulo inclinado del compartimiento del motor permite una excelente visibilidad de la parte trasera de la máquina. El espejo retrovisor estándar proporciona al operador una vista panorámica de la parte trasera y de la parte lateral de la máquina. Las ventanas laterales se quitan fácilmente para permitir la limpieza.

Características adicionales para proporcionar máxima comodidad

Las máquinas B Serie 3 ofrecen las siguientes características adicionales para ayudarle a hacer su trabajo:

- Opción de asiento con suspensión, para proporcionar una comodidad aun mayor al operador.
- Paneles de instrumentos fáciles de leer.
- Aire acondicionado y calentador optativos, para proporcionar mayor comodidad en condiciones extremas.
- Alfombrilla estándar con posapie que proporciona una superficie antideslizante, y que se puede quitar para facilitar la limpieza.
- Barra para el brazo ergonómica, anatómica y acolchada, para proporcionar una operación confortable.





Sistema hidráulico

Levantamiento, desprendimiento y potencia excepcionales, para satisfacer sus necesidades.

Sistema hidráulico de alto rendimiento

El sistema hidráulico de la máquina se ha fabricado para que proporcione potencia y fiabilidad máximas. Además de suministrar potencia a las ruedas, este sistema también proporciona las funciones de levantamiento e inclinación del cargador, alimenta el circuito auxiliar para impulsar las herramientas e impulsa el ventilador de enfriamiento del motor. Las bombas hidráulicas son impulsadas directamente por el motor para obtener el máximo rendimiento hidráulico y una excelente fiabilidad sin utilizar correas. El sistema hidráulico también cuenta con:

- Sistema hidráulico auxiliar estándar para impulsar las herramientas disponibles a través de los acoplamientos hidráulicos de conexión rápida, montadas rígidamente en el brazo del cargador.
- Mangueras Cat ToughGuard XT™ para aumentar la fiabilidad y la durabilidad.

Sistema hidráulico de flujo alto

El sistema hidráulico de flujo alto está disponible en el 226B Serie 3 para proporcionar mayor versatilidad a la máquina.

Sistema de enfriamiento de alta eficiencia

La capacidad de enfriamiento se aumenta al máximo mediante el uso de un paquete de enfriamiento paralelo y un ventilador de enfriamiento impulsado hidráulicamente.

- El enfriador de aceite hidráulico de alta eficiencia permite que la máquina trabaje durante más tiempo y con mayor potencia en temperaturas ambiente más elevadas, aun con el uso continuo de la herramienta.
- El ventilador de alta eficiencia, impulsado hidráulicamente, proporciona enfriamiento, inclusive cuando la máquina está bajo carga.
- El ventilador optativo de velocidad variable, proporcional a la demanda, aumenta la eficiencia del combustible y el rendimiento de la máquina, disminuye los niveles de ruido y mejora la operación en tiempo frío.

Tren de fuerza

Rendimiento agresivo con eficiencia de combustible.

Motor Cat

El tren de fuerza de alto rendimiento proporciona altos niveles de potencia y de par motor. Las máquinas B Serie 3 cuentan con motores Cat fiables y resistentes que cumplen con los requisitos EPA Tier 4 Interim de los EE.UU. y Stage IIIA de la Unión Europea sobre emisiones.

Aceleradores manuales y de pedal

Los aceleradores manuales y de pedal permiten al operador acoplar la velocidad del motor a la tarea que se va a realizar. El acelerador manual es ideal para trabajos que requieren velocidad constante del motor, como el perfilado en frío, la apertura de zanjas o el soplado de nieve. El acelerador de pedal permite al operador variar la velocidad del motor y disminuir al mínimo el consumo de combustible en otras tareas, como las de carga y acarreo, carga de camiones, nivelación y explanación.

Característica de protección contra el calado

El sistema contra calado aumenta al máximo la potencia de la máquina permanentemente, haciendo coincidir el par motor con los requisitos de operación del sistema hidrostático y del sistema del implemento. Esta característica de detección de carga evita que el motor se cale, aun durante la operación a acelerador parcial, lo que mantiene la productividad alta y el consumo de combustible bajo.

Opción de dos velocidades

Está disponible una opción de dos velocidades en los Minicargadores 236B Serie 3, 242B Serie 3 y 252B Serie 3 para mejorar el tiempo del ciclo y terminar el trabajo en menos tiempo.



Varillajes de levantamiento

Fabricados para trabajos exigentes.

Opciones de diseños de levantamiento

Están disponibles dos tipos de configuraciones de levantamiento para satisfacer las necesidades específicas de su aplicación: levantamiento vertical (trayectoria No.1 arriba) y levantamiento radial (trayectoria No. 2).

Levantamiento vertical

EL 242B Serie 3 y el 252B Serie 3 tienen un diseño para levantamiento vertical que proporciona alcance y altura de levantamiento extendidos para cargar camiones y colocar material de una forma rápida y fácil. La altura de levantamiento es de 3.086 mm (121 pulg) en el 242B Serie 3 y 3.210 mm (126 pulg) en el 252B Serie 3.

Levantamiento radial

El 216B Serie 3, el 226B Serie 3 y el 236B Serie 3, diseñados para levantamiento radial, suministran un excelente rendimiento de excavación, con un mayor alcance de levantamiento medio.



Herramientas

Haga más trabajos con una sola máquina y las herramientas Cat.



La herramienta correcta para el trabajo

Obtenga el máximo rendimiento de su máquina con la amplia línea de herramientas Cat. Diseñadas y fabricadas para proporcionar un rendimiento y una durabilidad óptimos, estas herramientas suministran alta productividad en una amplia variedad de aplicaciones para aumentar al máximo la versatilidad y la flexibilidad del minicargador Cat:

- Sinfines
- Retroexcavadoras
- Hojas (orientables, topadoras)
- Cucharones (de uso general, de alta capacidad, para tierra, utilitarios, para material liviano, de uso múltiple, con garfio industrial, con garfio utilitario)
- Cepillos (orientables, recogedores, utilitarios)
- Cortadores de maleza
- Perfiladoras de pavimento en frío
- Horquillas (para paletas, con garfio industrial, con garfio utilitario, utilitarias)
- Martillos hidráulicos
- Arados para jardinería
- Rastrillos para jardinería
- Brazo para manipulación de materiales
- Rastrillos en caja propulsados
- Cizalla
- Soplanieves
- Trituradores de tocones
- Zanjadoras
- Compactadores vibratorios
- Sierras circulares

Acopladores rápidos

Las herramientas pueden intercambiarse rápida y fácilmente con el sistema de acoplador rápido de la máquina. El acoplador rápido estándar permite el acoplamiento y desacoplamiento manual de las herramientas utilizando dos palancas de alto efecto de apalancamiento. El acoplador rápido hidráulico optativo permite al operador cambiar rápidamente las herramientas sin salir de la cabina.

Facilidad de servicio

El servicio y el mantenimiento simplificados le ahorran tiempo y dinero.



Servicio fácil de realizar

Las características de comodidad para la prestación del servicio facilitan el mantenimiento y reducen el tiempo de inactividad:

- El paquete de enfriamiento, exclusivo en la industria, es abatible para proporcionar un excelente acceso a los puntos de servicio y a los enfriadores.
- La puerta trasera se abre 90 grados para facilitar el acceso a ambos lados del motor.
- La cabina es abatible hacia atrás para facilitar el acceso a las bombas hidráulicas, los motores, las válvulas, las tuberías y el tanque hidráulico.
- Se puede acceder fácilmente a todos los puntos de mantenimiento diario.
- Los cables eléctricos están codificados con colores y numerados para facilitar su identificación.
- La válvula de muestreo S•O•SSM de aceite es estándar para permitir el monitoreo regular de la calidad del aceite hidráulico.

Respaldo al cliente

Respaldo con el que puede contar.

Servicios de distribuidor superiores

Su distribuidor Cat está preparado para proporcionarle la ayuda que necesite durante el proceso de decisión de compra y un excelente respaldo después de la compra.

- Compare las diferentes máquinas, teniendo en cuenta los cálculos estimados de vida útil de los componentes, del costo del mantenimiento preventivo y del costo de producción.
- Los paquetes de financiación son flexibles para adaptarse a sus necesidades.
- Su distribuidor Cat puede evaluar el costo de reparar, reconstruir y reemplazar su máquina para que usted pueda tomar la decisión correcta.
- Para obtener más información sobre productos Cat, servicios del distribuidor y soluciones de la industria, visítenos en www.cat.com.



Especificaciones de los minicargadores B Serie 3

Motor		
Modelo de motor		
216B Serie 3	Cat C2.2	
226B Serie 3	Cat C2.2 T	
236B/242B/252B Serie 3	Cat C3.4 DIT	
Potencia neta (SAE 1340/ISO 9249)		
216B Serie 3	35 kW	47 hp
226B Serie 3	42 kW	56 hp
236B/242B/252B Serie 3	53 kW	71 hp
Potencia bruta (SAE J1995)		
216B Serie 3	38 kW	51 hp
226B Serie 3	45,5 kW	61 hp
236B/242B/252B Serie 3	55 kW	74 hp
Cilindrada		
216B/226B Serie 3	2,2 L	134 pulg ³
236B/242B/252B Serie 3	3,3 L	201 pulg ³
Carrera		
216B/226B Serie 3	100 mm	3,9 pulg
236B/242B/252B Serie 3	120 mm	4,7 pulg
Calibre		
216B/226B Serie 3	84 mm	3,3 pulg
236B/242B/252B Serie 3	94 mm	3,7 pulg

Pesos *		
Peso en orden de trabajo		
216B Serie 3	2.581 kg	5.690 lb
226B Serie 3	2.641 kg	5.822 lb
236B Serie 3	3.178 kg	7.007 lb
242B Serie 3	3.179 kg	7.008 lb
252B Serie 3	3.565 kg	7.861 lb

Especificaciones de operación *		
Capacidad nominal de operación		
216B Serie 3	635 kg	1.400 lb
226B Serie 3	680 kg	1.500 lb
236B Serie 3	884 kg	1.950 lb
242B Serie 3	975 kg	2.150 lb
252B Serie 3	1.202 kg	2.650 lb
Capacidad nominal de operación con contrapeso optativo		
216B Serie 3	680 kg	1.500 lb
226B Serie 3	726 kg	1.600 lb
236B Serie 3	929 kg	2.050 lb
242B Serie 3	1.000 kg	2.200 lb
252B Serie 3	1.225 kg	2.700 lb
Carga límite de equilibrio estático		
216B Serie 3	1.270 kg	2.800 lb
226B Serie 3	1.360 kg	3.000 lb
236B Serie 3	1.769 kg	3.900 lb
242B Serie 3	1.950 kg	4.300 lb
252B Serie 3	2.404 kg	5.300 lb
Fuerza de desprendimiento, cilindro de inclinación		
216B/226B Serie 3	1.852 kg	4.083 lb
236B Serie 3	2.487 kg	5.484 lb
242B Serie 3	2.044 kg	4.507 lb
252B Serie 3	2.498 kg	5.508 lb

* El peso en orden de trabajo, las especificaciones de operación y las dimensiones se basan en una máquina con un operador de 75 kg (165 lb), con todos los fluidos, 1 velocidad, Estructura Abierta de Protección en Caso de Vuelco (ROPS), cucharón para tierra, neumáticos, sin contrapesos optativos y acoplador rápido manual (a menos que se indique algo diferente).

Sistema hidráulico		
Flujo hidráulico	Estándar	
Presión hidráulica del cargador	23.000 kPa	3.335 lb/pulg ²
Flujo hidráulico del cargador – 216B/226B Serie 3	61 L/min	16 gal EE.UU./min
Flujo hidráulico del cargador – 236B/242B/252B Serie 3	83 L/min	22 gal EE.UU./min
Potencia hidráulica (calculada) – 216B/226B Serie 3	23,2 kW	31,1 hp
Potencia hidráulica (calculada) – 236B/242B/252B Serie 3	31,9 kW	42,8 hp
Flujo hidráulico	Flujo alto – 226B Serie 3 únicamente	
Presión hidráulica máx. del cargador	23.000 kPa	3.335 lb/pulg ²
Flujo hidráulico máx. del cargador	104 L/min	27 gal EE.UU./min
Potencia hidráulica (calculada)	37,7 kW	50,6 hp

La disponibilidad de los modelos puede variar en cada zona.

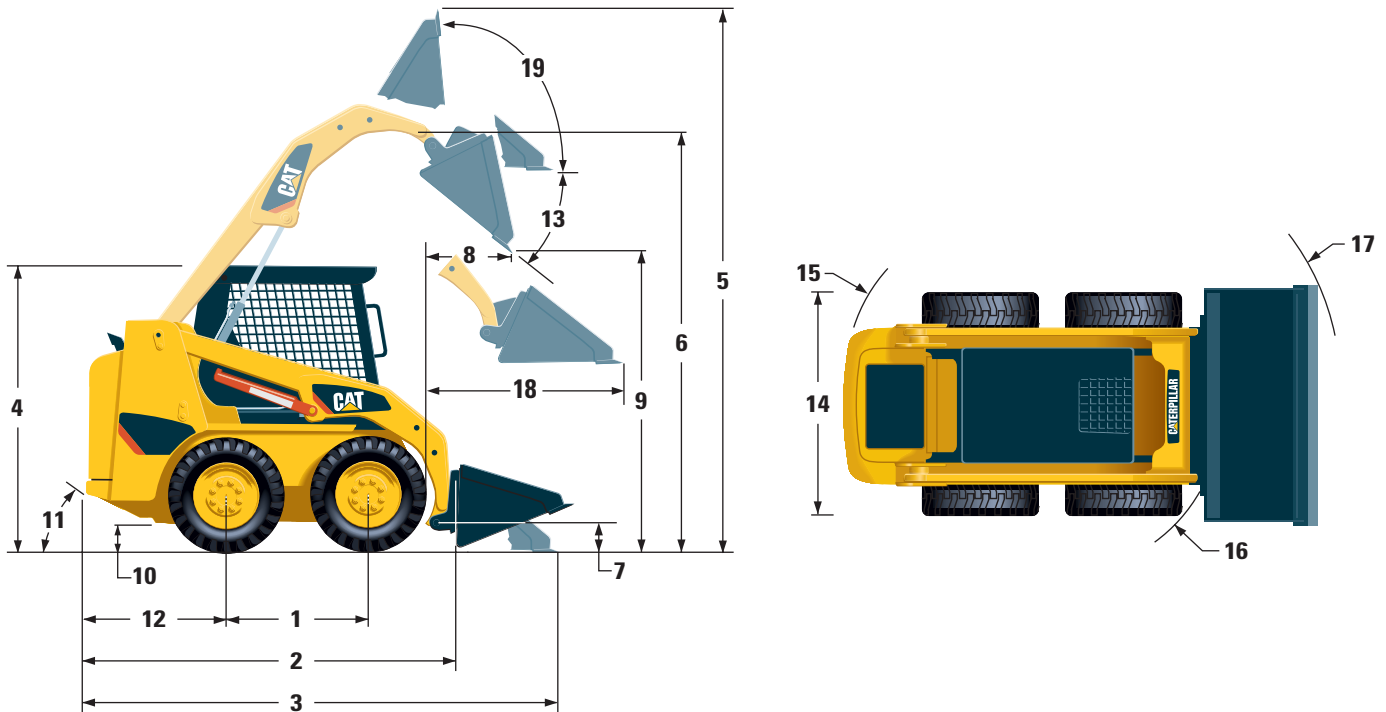
Cabina	
ROPS	SAE J1040 MAY94, ISO 3471:1994
FOPS	SAE J/ISO 3449 APR98 nivel I, ISO 3449:1992 nivel I
FOPS nivel II	SAE J/ISO 3449 APR98 nivel II, ISO 3449:1992 nivel II (optativa)

Tren de fuerza		
Velocidad de desplazamiento (de avance o de retroceso)		
216B/226B Serie 3	12,7 km/h	7,9 mph
236B Serie 3	12,1 km/h	7,5 mph
242B Serie 3	12,4 km/h	7,7 mph
252B Serie 3	11,9 km/h	7,4 mph
Velocidad de desplazamiento (de avance o de retroceso) – opción de 2 velocidades		
236B Serie 3	18,1 km/h	11,2 mph
242B Serie 3	18,4 km/h	11,4 mph
252B Serie 3	17,8 km/h	11,1 mph

Capacidades de llenado de servicio		
Caja de cadena, en cada lado		
216B/226B/242B Serie 3	6 L	1,6 gal EE.UU.
236B Serie 3	7 L	1,8 gal EE.UU.
252B Serie 3	8 L	2,1 gal EE.UU.
Sistema de enfriamiento	10 L	2,6 gal EE.UU.
Cárter del motor		
216B/226B Serie 3	10 L	2,6 gal EE.UU.
236B/242B/252B Serie 3	9 L	2,4 gal EE.UU.
Tanque de combustible		
216B/226B/242B Serie 3	58 L	15,4 gal EE.UU.
236B/252B Serie 3	90 L	23,8 gal EE.UU.
Sistema hidráulico		
216B/226B/242B Serie 3	55 L	14,5 gal EE.UU.
236B Serie 3	52 L	13,7 gal EE. UU.
252B Serie 3	53 L	14 gal EE.UU.
Tanque hidráulico	35 L	9,2 gal EE.UU.

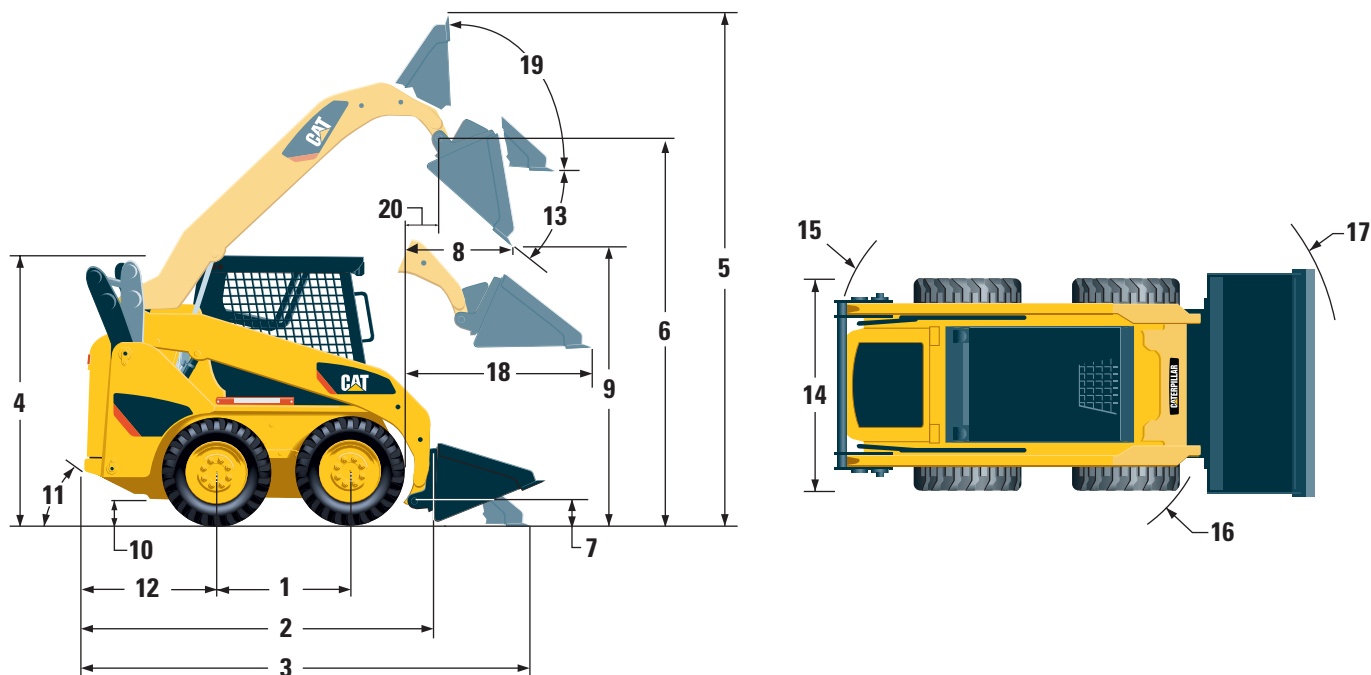
Especificaciones de los minicargadores B Serie 3

Dimensiones



	216B/226B Serie 3		236B Serie 3	
	mm	pulg	mm	pulg
1 Distancia entre ejes	986	39	1134	45
2 Longitud sin cucharón	2519	99	2800	110
3 Longitud con el cucharón sobre el suelo	3233	127	3515	138
4 Altura hasta la parte superior de la cabina	1950	77	2092	82
5 Altura total máxima	3709	146	3965	156
6 Altura del pasador del cucharón a levantamiento máximo	2854	112	3099	122
7 Altura del pasador del cucharón en posición de acarreo	200	8	215	8.4
8 Alcance a levantamiento y descarga máximos	505	20	541	21
9 Espacio libre a levantamiento y descarga máximos	2169	85.4	2398	94
10 Espacio libre sobre el suelo	195	8	235	9.3
11 Ángulo de salida	26°		28°	
12 Proyección del parachoques por detrás del eje trasero	967	38	1038	41
13 Ángulo máximo de descarga	40°		40°	
14 Ancho del vehículo sobre las ruedas	1525	60	1676	66
15 Radio de giro desde el centro a la parte trasera de la máquina	1502	59	1623	64
16 Radio de giro desde el centro al acoplador	1195	47	1318	52
17 Radio de giro desde el centro al cucharón	1944	77	2092	82
18 Alcance máximo con los brazos paralelos al suelo	1291	51	1353	53
19 Ángulo de inclinación hacia atrás a altura máxima	81°		83°	

Dimensiones



	242B Serie 3		252B Serie 3	
	mm	pulg	mm	pulg
1 Distancia entre ejes	1094	43.1	1228	48
2 Longitud sin cucharón	2760	108.7	2901	114
3 Longitud con el cucharón sobre el suelo	3437	135.3	3616	142
4 Altura hasta la parte superior de la cabina	2019	79	2063	82.6
5 Altura total máxima	3918	154	4062	160
6 Altura del pasador del cucharón a levantamiento máximo	3086	121	3210	126
7 Altura del pasador del cucharón en posición de acarreo	228	9	213	8.4
8 Alcance a levantamiento y descarga máximos	622	24	829	33
9 Espacio libre a levantamiento y descarga máximos	2333	92	2421	95
10 Espacio libre sobre el suelo	178	7	196	7.7
11 Ángulo de salida	28°		26,4°	
12 Proyección del parachoques por detrás del eje trasero	989	39	1043	41
13 Ángulo máximo de descarga	50°		51°	
14 Ancho del vehículo sobre las ruedas	1676	66	1829	72
15 Radio de giro desde el centro a la parte trasera de la máquina	1556	61	1679	66
16 Radio de giro desde el centro al acoplador	1311	52	1362	54
17 Radio de giro desde el centro al cucharón	2092	82	2167	85
18 Alcance máximo con los brazos paralelos al suelo	1216	48	1257	50
19 Ángulo de inclinación hacia atrás a altura máxima	88°		88°	
20 Alcance del pasador del cucharón a levantamiento máximo	254	10	348	13.7

Equipos estándar de los minicargadores B Serie 3

Los equipos estándar pueden variar. Consulte a su distribuidor Cat para obtener más información.

SISTEMA ELÉCTRICO

Sistema eléctrico de 12 voltios
Alternador de 65 amperios (216B Serie 3)
Alternador de 85 amperios (226B Serie 3)
Alternador de 90 amperios (236B/242B/252B Serie 3)
Activación automática de bujías
Batería de servicio pesado, 880 CCA (estándar en los modelos 236B/242B/252B Serie 3)
Llave de encendido, interruptor de arranque y parada
Luces: Iluminación de fondo de medidores, dos luces traseras de cola, dos luces alógenas delanteras y traseras ajustables, luz de techo.

ENTORNO DEL OPERADOR

Medidores: Nivel de combustible, horómetro
Indicadores del sistema de alarma para el operador: Restricción del filtro de aire, salida del alternador, posabrazos levantado/operador fuera del asiento, temperatura del refrigerante de motor, presión del aceite de motor, activación de las bujías, restricción del filtro hidráulico, temperatura del aceite hidráulico, freno de estacionamiento conectado
Asiento de vinilo
Posabrazos abatible anatómico y ergonómico
Sistema de traba de control; cuando el operador deja el asiento o cuando el posabrazos se levanta: el sistema hidráulico se desactiva, la transmisión hidrostática se desactiva y el freno de estacionamiento se conecta
Cabinas ROPS, abierta, abatible
FOPS, nivel I
Ventanas superior y trasera
Alfombrilla
Espejo retrovisor interior
Tomacorriente de 12 voltios
Bocina
Alarma de retroceso
Acelerador manual y de pedal

TREN DE FUERZA

Motor Diesel Cat C2.2 (216B Serie 3)
Motor Diesel Cat C2.2 T (226B Serie 3)
Motor Diesel Cat C3.4 DIT (236B/242B/252B Serie 3)
Los motores cumplen con la norma Tier 4 Interim/Stage IIIA
Filtro de aire, elemento doble, sello radial
Válvula de muestreo S•O•SSM, aceite hidráulico
Filtros, enrosables, hidráulicos
Filtros, tipo bayoneta, separador de combustible y agua
Radiador abatible/enfriador de aceite hidráulico
Frenos de estacionamiento conectados por resorte y desconectados hidráulicamente
Transmisión hidrostática
Tracción con cadena en las cuatro ruedas

OTROS

Recinto del motor, trabable
Anticongelante de larga duración, -36 °C (-33 °F)
Puntos de amarre de la máquina (4)
Soporte, brazo de levantamiento
Mirilla del nivel del aceite hidráulico
Mirilla del nivel del refrigerante del radiador
Radiador, botella de expansión
Manguera Cat ToughGuard™
Sistema auxiliar, sistema hidráulico, flujo continuo
Servicio pesado, desconexiones rápidas de superficie plana
Anillo en D dividido, para tender las mangueras de la herramienta a lo largo del brazo de levantamiento izquierdo
Salida eléctrica, baliza
Limpieza del protector del cárter

EQUIPOS OBLIGATORIOS

Acoplador rápido, mecánico o hidráulico
Cinturón de seguridad, 50 mm (2 pulg) o 75 mm (3 pulg)
Paquete de preparación EU (Europa únicamente – incluye ventilador proporcional a la demanda en el 226B/242B Serie 3)
Ventilador de enfriamiento, proporcional a la demanda o estándar (paquete de preparación EU que incluye ventilador proporcional a la demanda en el 226B/242B Serie 3)

Paquetes de comodidad (debe seleccionarse uno de los siguientes):

- ROPS abierta (C0): Asiento estático
- ROPS abierta (C1): Asiento con suspensión, revestimiento de techo especial
- ROPS cerrada (C2): Las características del paquete C1, más calentador, puerta de cabina, ventanas laterales, portatazas, barrera contra escombros para la cabina
- ROPS cerrada (C3): Las características del paquete C2 más aire acondicionado (no disponible en el 216B Serie 3)

Paquetes de control para los modelos 216B/226B Serie 3 (debe seleccionarse uno de los siguientes):

- Paquete de control 1: Activación y desactivación del sistema hidráulico auxiliar básico
- Paquete de control 2: Sistema hidráulico auxiliar proporcional especial
- Paquete de control 3: Sistema hidráulico auxiliar proporcional especial, mazo de cables para la herramienta
- Paquete de control 4: Sistema hidráulico de flujo alto (226B Serie 3, únicamente)

Paquetes de control para los modelos 236B/242B/252B Serie 3 (debe seleccionarse uno de los siguientes):

- Paquete de control 1: Activación y desactivación del sistema hidráulico auxiliar básico
- Paquete de control 2: Sistema hidráulico auxiliar proporcional especial, 1 velocidad
- Paquete de control 3: Sistema hidráulico auxiliar proporcional especial, 1 velocidad, mazo de cables para la herramienta
- Paquete de control 4: Sistema hidráulico auxiliar proporcional especial, 2 velocidades
- Paquete de control 5: Sistema hidráulico auxiliar proporcional especial, 2 velocidades, mazo de cables para la herramienta

Equipos optativos de los minicargadores B Serie 3

Los equipos optativos pueden variar. Consulte a su distribuidor Cat para obtener más información.

Ventilador de velocidad variable,
proporcional a la demanda
(no está disponible en todas las regiones)
Contrapeso

Baliza, giratoria
Calentador de bloque de motor, 120 voltios o
240 voltios

Batería de servicio pesado, 880 CCA
(optativa en los modelos 216B/226B Serie 3)
Aceite, hidráulico, operación en frío
Puerta, de vidrio o policarbonato
Autonivelación
Pintura, especial

Minicargadores B Serie 3

Para obtener más información sobre los productos Cat, los servicios del distribuidor y las soluciones de la industria, visítenos en www.cat.com

© 2010 Caterpillar Inc.

Todos los derechos reservados

Los materiales y las dimensiones están sujetos a cambios sin previo aviso. Las máquinas que aparecen en las fotografías pueden incluir equipos optativos. Consulte a su distribuidor Cat para conocer las opciones disponibles.

CAT, CATERPILLAR, SAFETY.CAT.COM, sus respectivos logotipos, el color "Caterpillar Yellow" y la imagen comercial de "Power Edge", así como la identidad corporativa y de producto utilizadas en el presente, son marcas registradas de Caterpillar y no se pueden utilizar sin autorización.

ASHQ6131-01 (09-2010)
(Traducción: 09-2010)

