

272C

Slirstyrd lastare



Detaljer och egenskaper

Cat® 272C slirstyrda lastare, med sin långa hjulbas och vertikal-lyftkonstruktion, ger ökad räckvidd och lyfthöjd för snabb och lätt trucklastning. Dess stabilitet och lyftprestanda ger utmärkt materialhantering.

272C har bland annat de följande finesserna:

Tillsluten och övertrycksventilerad hytt.

Ger en renare och tystare förarmiljö.

Stolmonterade justerbara manöverkontroller av "joystick"-typ och luftfjädrad förarstol, tillgänglig som tillval. Dessa detaljer gör C-serien till ledaren i branschen ifråga om förarkomfort.

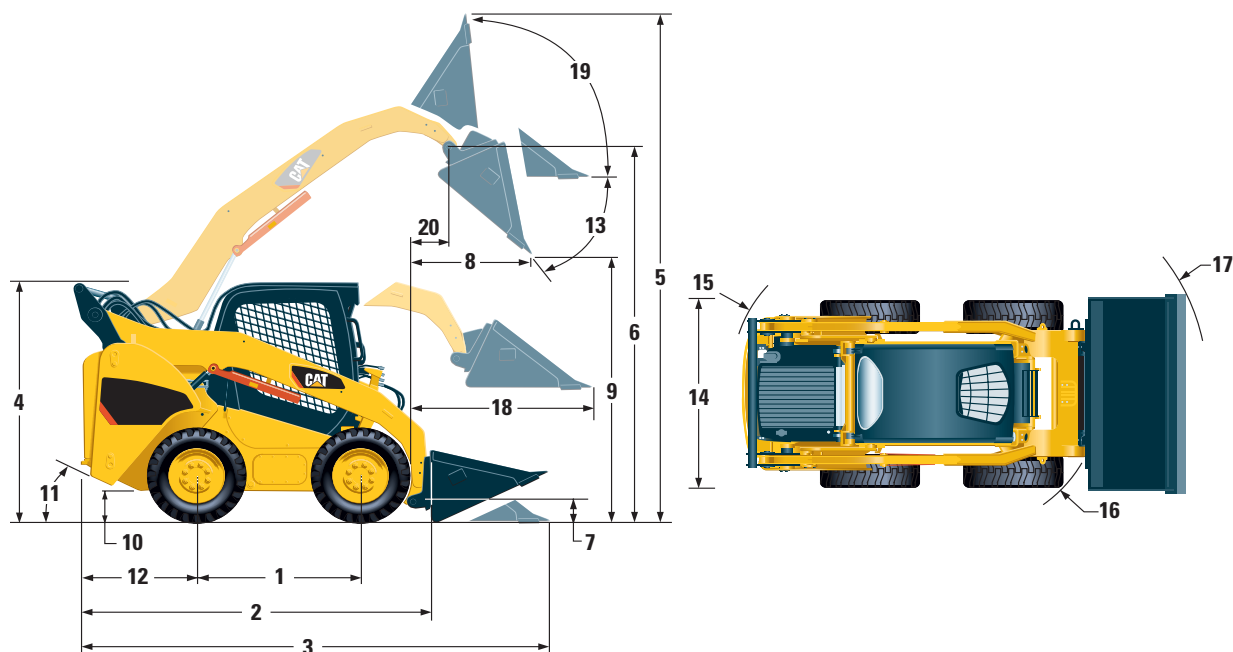
Högeffektiv kraftöverföring. Ger hög motoreffekt och högt drivmoment. Elektronisk kontroll av drivmomentet och standard fotgaspedal medger maskinen att köras med delvis "pådrag" för lägre ljudnivåer och bränsleförbrukning.

Högflödes XPS hydrauliskt system. Tillgängligt för applikationer som kräver maximala prestanda av de hydrauliska arbetsredskapen.

Servicevänlighet. Lätt rutinunderhåll bidrar till att reducera maskinens stilleståndstid för högre produktivitet.

Arbetsredskap. Caterpillar's breda urval av prestandamatchade arbetsredskap gör Cat slirstyrda lastare till den mest mångsidiga maskinen på arbetsplatsen.

272C Specifikationer



Måttuppgifter

	mm
1 Hjulbas	1381
2 Längd utan skopa	3092
3 Längd med skopan på marken	3833
4 Höjd till toppen av hytten	2083
5 Max. total höjd	4115
6 Skopinfästningshöjd vid max. lyft	3279
7 Skopinfästningshöjd i bärläge	200
8 Räckvidd vid max. lyft och tömning	764
9 Utrymme vid max. lyft och tömning	2487
10 Markfrigång	225
11 Frigångsvinkel	26°
12 Stötfångaröverhäng bakom bakaxel	1089
13 Max. tömningsvinkel	51°
14 Maskinens bredd över däcken	1676
15 Svängradie från centrum - Maskinens bakände	1481
16 Svängradie från centrum - Redskapsfäste	1767
17 Svängradie från centrum - Skopa	2577
18 Max. räckvidd med armarna parallella med marken	1270
19 Tiltvinkel bakåt vid max. höjd	83°
20 Skopinfästningsräckvidd vid max. lyft	376

Motor

Alla motoreffekter (hk) är metriska

Motor modell	Cat® C3.4 T
Bruttoeffekt SAE J1995	69 kW/94 hk
Nettoeffekt ISO 9249 vid 2600 r/min	67 kW/91 hk
Slagvolym	3.3 L
Slaglängd	120 mm
Cylinderdiameter	94 mm

Vikt

Arbetsvikt	3761 kg
------------	---------

Kraftöverföring

Max. förflyttningshastighet (framåt eller bakåt):	
En hastighet	12 km/h
Två hastigheter (alternativ)	16 km/h

Hydraulsystem

Hydrauliskt flöde – standard	
Hydrauliskt tryck - lastare	230 bar
Hydrauliskt flöde - lastare	84 L/min
Hydraulisk effekt	32 kW/43 hk
Hydrauliskt flöde – högt flöde XPS	
Max. hydrauliskt tryck - lastare	280 bar
Max. hydrauliskt flöde - lastare	125 L/min

Arbetspecifikationer

Nominell arbetskapacitet	1474 kg
med alternativ motvikt	1579 kg
Tipplast	2929 kg
Brytkraft	33 kN

Hytt

ROPS	ISO 3471:1994
FOPS	ISO 3449:1992 Nivå I och II

Rymduppgifter - service

	Liter
Kedjebox, vardera sidan	11
Kylsystem	14
Motorns vevhus	10
Bränsletank	98
Hydraulsystem	57
Hydraultank	42

Arbetsredskap

- Jordborrar
- Vinkelblad
- Sopaggregat
- Beläggingsfräsar
- Gafflar och stativ
- Gripskopor och gafflar
- Anläggningsrakor
- Anläggningsplogar
- Materialhanteringsbommar
- Stubbfräsare
- Gödselspridare
- Dikesgrävaggregat
- Snöslungor
- Vibrerande kompaktorer
- Hjulsågar
- Schaktblad

Standardutrustning

Elektriskt system

- Elektriskt system, 12 V
- Växelströmgenerator, 90 A
- Start/Avstängningsströmställare med nyckel
- Belysningar: *Bakgrundsbelysta mätare, två bakljusbelysningar, två bakre arbetsbelysningar, två justerbara främre halogenstrålkastare, innerbelysning i hytten*
- Backvarningsalarm
- Extra kraftigt batteri, 850 CCA

Förarmiljö

- Mätare: *Bränslenivåmätare, timmätare*
- Varningsindikatorer för föraren: *Igensättning av luftfilter, Generatorns laddning, Armstöd upplyft/Ingen förare i stolen, Motorns kylväsketemperatur, Motorns oljetryck, Aktivering av glödstift, Igensättning av hydrauloljefilter, Hydrauloljetemperatur, Parkeringsbromsen ansatt*
- Vinylklädd förarstol
- Infällbart ergonomiskt konturformat armstöd
- Förreglingssystem för kontroller när föraren lämnar stolen eller armstödet lyfts upp: *Hydraulsystemet och den hydrostatiska transmissionen sätts ur funktion, parkeringsbromsen ansätts*
- ROPS Hytt, öppnas genom tiltning uppåt
- FOPS-skydd Nivå I
- Topp- och bakfönster
- Takinklädnad, Deluxe
- Golvmatta
- Invändig backspegel
- 12 volts elektriskt uttag
- Signalthorn

Obligatorisk utrustning

- Hydraulik, standard eller högt flöde XPS
- Redskapsfäste, mekaniskt eller hydrauliskt
- Säkerhetsbälte, 50 mm eller 75 mm
- EU förberedelsepaket

Komfortpaket (välj ett av de följande):

- Öppen ROPS (C1): *Mugghållare, förberedelse för radio, fjädrande stol (ingen värmare eller dörr)*
- Tillsluten ROPS-hytt med värmare (C2): *Mugghållare, förberedelse för radio, stol (valfritt fjädrande eller luftfjädrad), värmare och defroster, sidofönster, dörr (antingen glas eller polykarbonat)*
- Tillsluten ROPS-hytt med luftkonditioneringsanläggning (C3): *C2 och luftkonditioneringsanläggning*

Prestandapaketer (välj ett av de följande):

- Prestandapaketer 1: *En hastighet*
- Prestandapaketer 2: *En hastighet, självnivå*
- Prestandapaketer 3: *Två hastigheter, självnivå*
- Prestandapaketer 4: *Två hastigheter, Självnivå, "Ride Control" (Lastarmsfjädring), Avancerat maskininformations- och kontrollsystem (AMICS)*

≤Kraftöverföring

- Cat® C3.4 T dieselmotor uppfyllande Steg IIIA emissionskrav
- Luftrenare, dubbla element, radialtätningstyp
- S-O-SSM provtagningsventiler för motoroljan och hydrauloljan
- Hydrauloljefilter av "spin-on" typ
- Filter av bajonett-typ för bränsle/vattenavskiljare
- Uppfällbar kylare/hydrauloljekylare
- Fjäderansatta, hydrauliskt frigjorda parkeringsbromsar av flerskivtyp i oljebad
- Hydrostatisk transmission
- Fyrhjuls kedjedrivning

Övrigt

- Motorinklädnad, låsbar
- Långtidsverkande kylvätska, -37°C
- Fastspänningspunkter för transport (4)
- Lyftarmsstöd
- Nivåglas för hydrauloljan
- Nivåglas för kylvätskan
- Expansionskärl för kylaren
- Caterpillar XT™ ToughGuard™ slangar
- Extra hydraulik, kontinuerligt flöde
- Extra kraftiga snabbkopplingar med plana tätningssytor
- Delad D-Ring för dragning av redskapens slangar längs sidan av vänstra lyftarmen
- Elektriskt uttag för roterande varningsfyr
- Rengöringsbar bottenplåt

Valfria tillbehör

- Motvikt, ökar nominell arbetskapacitet 90 kg
- Roterande varningsfyr
- Motorblockvärmare - (120 eller 240 V)
- Hydraulolja för kall väderlek
- Speciell målning

272C Slirstyrd lastare

För mer fullständig information om Cat produkter, återförsäljarservice och branschlösningar, besök oss på vår webbplats www.cat.com

HWHL3588-1 (07/2008) hr

© 2007 Caterpillar — Alla rättigheter förbehålles

Rätt till ändring av material och specifikationer utan föregående meddelande förbehålles. Maskiner som visas på bilderna kan inkludera extra utrustningar. Konsultera din Caterpillar återförsäljare beträffande tillgängliga alternativa och extra utrustningar.

CAT, CATERPILLAR, deras respektive logotyper, "Caterpillar Yellow" och "POWER EDGE" såväl som företagets och produkternas identitet som häri används, är varumärken för Caterpillar och får inte användas utan medgivande.

CATERPILLAR[®]
TODAY'S WORK. TOMORROW'S WORLD.™