

Série 1103

Gerador: de 35 a 75kVA
Industrial: de 50 a 80 hp

Especificações:

Cilindros: 3 em linha

Cilindrada: 3,3 litros

Aspiração: Natural, turboalimentada ou com pós arrefecimento

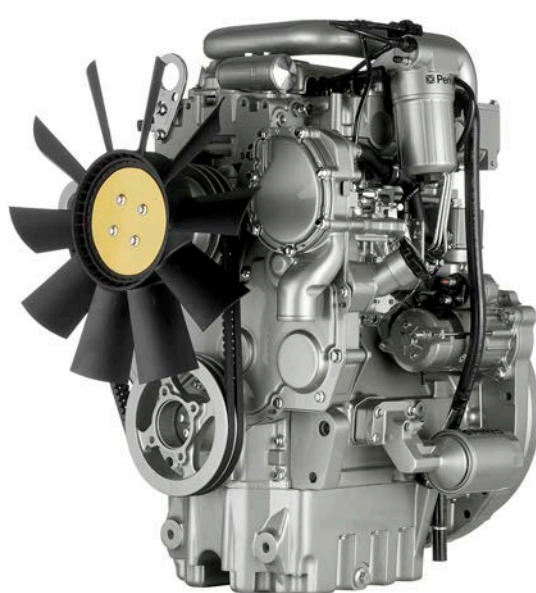
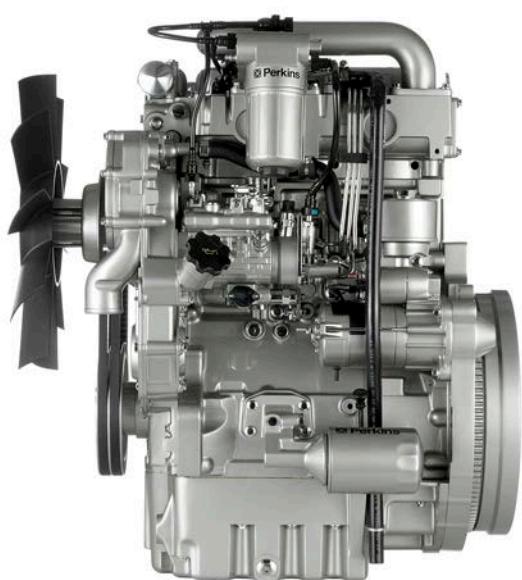
Injeção: Mecânica com governador mecânico ou eletrônico

Visão geral:

Pertence à família 1100, a linha mais popular de motores.

Disponível para mercados em desenvolvimento e para os mais exigentes no controle de emissões TIER3/MAR1.

Apresenta alta densidade de potência e instalação simplificada.



Tratores



Minicarregadeiras



Empilhadeiras



Retroescavadeiras



Manipuladores
Telescópicos



Escavadeiras
(incluindo mini)



Plataformas
de Acesso