



www.FGWilson.com

# P660-1



Изображение приведено исключительно для визуального представления.

## Значения мощности

Напряжение, Частота	Основной	Резервный
400V, 50 Hz	600,0 кВА / 480,0 кВт	660,0 кВА / 528,0 кВт
	- / -	- / -

Значения при коэффициенте мощности 0,8

Чтобы ознакомиться с показателями мощности и напряжения той или иной генераторной установки, пожалуйста, перейдите к разделу с техническими данными и характеристиками производительности.

### Основной режим

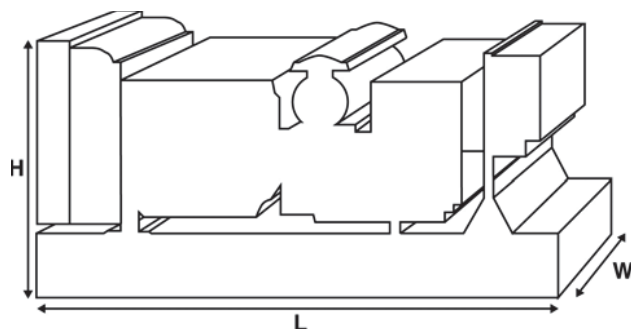
Непрерывная выработка электроэнергии (при переменной нагрузке) вместо ее приобретения. Количество часов эксплуатации в год не ограничено. Эта модель может работать с 10-процентной перегрузкой в течение 1 часа через каждые 12 часов.

### Резервный режим

Непрерывная выработка электроэнергии (при переменной нагрузке) в случае неисправности основного источника. В данном режиме работы перегрузка недопустима. Генератор данной модели рассчитан по пиковой непрерывной мощности (в соответствии со стандартом ISO 8528-3).

### Стандартные условия эксплуатации

Примечание: стандартные условия эксплуатации: температура воздуха на впуске 25°C (77°F), 100 м (328 футов), относительная влажность 30%. Расход топлива указан при полной нагрузке. Дизельное топливо с удельной массой 0,85 соответствует стандарту BS2869: 1998, класс A2, EN590.



## Паспортные данные и технические характеристики

**Марка и модель двигателя:** Perkins® 2806A-E18TAG1A

**Изготовитель генератора для FG Wilson:** Leroy Somer

**Модель генератора:** LL7024F

**Панель управления:** PowerWizard 1.1+

**Опорная рама:** Усиленная сталь

**Тип размыкателя цепи:** 3-полюсный автоматический прерыватель цепи в литом корпусе

**Частота:** 50 Гц 60 Гц

**Частота вращения коленчатого вала: об/мин** 1500 -

**Емкость топливного бака:** 1132 (299,0)  
л (галлон США)

### Расход топлива: л/ч

(галлон США/час) при 100-процентной нагрузке	- Основной	120,3 (31,8)	-
	- Резервный	133,1 (35,2)	-

## Предлагаемые опции

FG Wilson предлагает разнообразное дополнительное оборудование для соответствия генераторных установок потребностям в энергии.

Опции:

- Доработка для сертификации ЕС
- Разнообразные шумопоглощающие кожухи
- Разнообразные панели управления и синхронизации генераторной установки
- Дополнительные системы аварийной сигнализации и отключения
- Различные по уровню шума глушители

Дополнительную информацию о стандартном и дополнительном оборудовании для данного продукта можно получить у местного дистрибьютора или на сайте [www.FGWilson.com](http://www.FGWilson.com)

## Размеры и массовые параметры

Длина, мм (дюймы)	Ширина, мм (дюймы)	Высота, мм (дюймы)	Сухая масса, кг (фунт)	Масса с эксплуатационными жидкостями, кг (фунт)
3900 (153,5)	1461 (57,5)	2156 (84,9)	4264 (9400)	4332 (9550)

Сухая масса = с маслом

Масса с эксплуатационными жидкостями = с маслом и охлаждающей жидкостью

Характеристики в соответствии с ISO 8528, ISO 3046, IEC 60034, BS5000 и NEMA MG-1.22. Показанная на иллюстрации генераторная установка может включать дополнительное оборудование, поставляемое по отдельному заказу.

Технические характеристики двигателя	
Число / расположение цилиндров:	6 / Рядный
Цикл:	4-тактный
Диаметр цилиндра / ход поршня: мм (дюйм)	145,0 (5,7)/183,0 (7,2)
Система впуска:	с турбонаддувом и интеркулером
Система охлаждения:	Вода
Тип управления:	Электронный
Класс управления:	ISO 8528 G2
Степень сжатия:	14,5:1
Рабочий объем: л (куб. дюйм)	18,1 (1104,5)
Момент инерции: кг/м <sup>2</sup> (фунт/дюйм <sup>2</sup> )	7,05 (24091)
Электрооборудование двигателя:	
Напряжение / заземление	24/Отрицательный
Зарядное устройство для аккумулятора, А	70
Масса: кг (фунт)	- Сухая масса 2050 (4519)
	- Масса с эксплуатационными жидкостями 2158 (4758)

Технические характеристики	50 Гц	60 Гц
Частота вращения коленчатого вала: об/мин	1500	-
Полная мощность двигателя: кВт (л.с.)		
- Основной	539,7 (724,0)	-
- Резервный	592,7 (795,0)	-
Среднее эффективное тормозное давление: кПа (фунт/кв. дюйм)		
- Основной	2381,0 (345,4)	-
- Резервный	2615,0 (379,3)	-

## Топливная система

Тип топливного фильтра: Экологичный сменный элемент

Рекомендуемый вид топлива: Дизельное топливо класса A2, BSEN590

Расход топлива, л/ч (галлонов США/час)

	Основной	110%	100%	75%	50%
	Нагрузка	кака	Нагрузка	кака	Нагрузка
50 Гц	133,1 (35,2)	120,3 (31,8)	89,9 (23,7)	61,6 (16,3)	
60 Гц	-	-	-	-	

	Резервный	100%	75%	50%
	Нагрузка	кака	Нагрузка	кака
50 Гц	133,1 (35,2)	98,8 (26,1)	67,1 (17,7)	
60 Гц	-	-	-	

(при использовании дизельного топлива с удельной плотностью 0,85, соответствующего стандарту BS2869, класс A2.)

Воздушные системы	50 Гц	60 Гц
Тип воздушного фильтра:	Воздушные фильтры некассетного типа	
Поток воздуха горения: м <sup>3</sup> /мин (куб. фт/мин)		
- Основной	34,0 (1201)	-
- Резервный	36,0 (1271)	-
Макс. ограничение забора воздуха горения: кПа (д.вод.ст.)	6,4 (25,7)	-

Система охлаждения	50 Гц	60 Гц
Емкость системы охлаждения: л (галлоны США)	68,5 (18,1)	-
Тип насоса системы охлаждения: Центробежный		
Передача тепла охлаждающей жидкости и маслу: кВт (британская тепловая единица/мин)		
- Основной	208,0 (11829)	-
- Резервный	222,0 (12625)	-
Передача тепла в моторный отсек: передача тепла от двигателя и генератора, кВт (британская тепловая единица/мин)		
- Основной	71,9 (4089)	-
- Резервный	81,3 (4623)	-
Нагрузка на вентилятор системы охлаждения: кВт (л.с.)	9,0 (12,1)	-
Охлаждающий поток воздуха, проходящий через радиатор: м <sup>3</sup> /мин (куб. фт/мин)	373,2 (13179)	-
Внешнее ограничение охлаждающего потока воздуха: Па (в Н <sub>2</sub> О)	125 (0,5)	-

Рассчитан для работы при температуре окружающего воздуха до 50°C (122°F). Значения номинальной мощности при определенных условиях можно уточнить у дилера FG Wilson в Вашей стране

Система смазки	
Тип масляного фильтра:	Экологичный, полнопоточный
Емкость системы смазки: л (галлон США)	62,0 (16,4)
Поддон картера: л (галлон США)	53,0 (14,0)
Тип масла:	API CH4 / CI4
Охлаждение масла:	Вода

Выхлопная система	50 Гц	60 Гц
Макс. допустимое противодавление: кПа (в Нг)	6,9 (2,0)	-
Поток выхлопных газов: м <sup>3</sup> /мин (куб. фт/мин)		
- Основной	96,0 (3390)	-
- Резервный	104,0 (3673)	-
Температура выхлопных газов: °C (°F)		
- Основной	568 (1054)	-
- Резервный	571 (1060)	-



## Общие сведения

### Документация

Полный комплект руководств по эксплуатации и техобслуживанию и схем электрических соединений.

### Стандарты генераторной установки

Оборудование отвечает требованиям следующих стандартов: BS5000, ISO 8528, ISO 3046, IEC 60034, NEMA MG-1.22.

Компания FG Wilson имеет сертификат ISO 9001.

### Гарантия

Гарантия на оборудование, эксплуатирующееся в основном режиме, составляет один год. Гарантия на оборудование, которое эксплуатируется в резервном режиме и длительность работы в год которого ограничено 500 часами, составляет два года. Более подробную информацию о действии гарантии можно получить у дилера компании или на сайте: [FGWilson.com](http://FGWilson.com).

### Контактная информация дилера:

### Продукция компании FG Wilson производится в следующих:

Северная Ирландия • Бразилия • Китай • Индия • США

FG Wilson (штаб-квартира в Северной Ирландии) ведет работу через свою Глобальную Дилерскую Сеть.

Для обращения в местное торговое представительство зайдите на сайт FG Wilson [www.FGWilson.com](http://www.FGWilson.com).

FG Wilson является торговой маркой компании Caterpillar (NI) Limited.

В связи с постоянным улучшением параметров своей продукции компания оставляет за собой право вносить изменения в технические характеристики без предварительного оповещения