



www.FGWilson.com

P250H-3



Изображение приведено исключительно для визуального представления.

Значения мощности

Напряжение, частота	Основной	Резервный
400V, 50 Hz	230,0 кВА / 184,0 кВт	250,0 кВА / 200,0 кВт
480V, 60 Hz	240,0 кВА / 192,0 кВт	265,0 кВА / 212,0 кВт

Значения при коэффициенте мощности 0,8

Чтобы ознакомиться с показателями мощности и напряжения той или иной генераторной установки, пожалуйста, перейдите к разделу с техническими данными и характеристиками производительности.

Основной режим

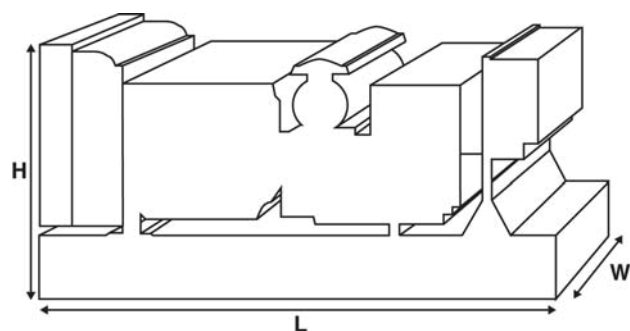
Непрерывная выработка электроэнергии (при переменной нагрузке) вместо ее приобретения. Количество часов эксплуатации в год не ограничено. Эта модель может работать с 10-процентной перегрузкой в течение 1 часа через каждые 12 часов.

Резервный режим

Непрерывная выработка электроэнергии (при переменной нагрузке) в случае неисправности основного источника. В данном режиме работы перегрузка недопустима. Генератор данной модели рассчитан по пиковой непрерывной мощности (в соответствии со стандартом ISO 8528-3).

Стандартные условия эксплуатации

Примечание: стандартные условия эксплуатации: температура воздуха на впуске 25°C (77°F), 100 м (328 футов), относительная влажность 30%. Расход топлива указан при полной нагрузке. Дизельное топливо с удельной массой 0,85 соответствует стандарту BS2869: 1998, класс А2.



Паспортные данные и технические характеристики

Марка и модель двигателя:	Perkins® 1306A-E87TAG4	
Изготовитель генератора для FG Wilson:	Marelli	
Модель генератора:	MJB 250 LB4	
Панель управления:	PowerWizard 1.1+	
Опорная рама:	Усиленная сталь	
Тип размыкателя цепи:	3-полюсный автоматический прерыватель цепи в литом корпусе	
Частота:	50 Гц	60 Гц
Частота вращения коленчатого вала: об/мин	1500	1800
Емкость топливного бака: л (галлон США)	464 (122,6)	
Расход топлива: л/ч (галлон США/час) (при 100-процентной нагрузке)	- Основной	49,6 (13,1) 54,6 (14,4)
	- Резервный	53,4 (14,1) 57,9 (15,3)

Предлагаемые опции

FG Wilson предлагает разнообразное дополнительное оборудование для соответствия генераторных установок потребностям в энергии. Опции:

- Доработка для сертификации ЕС
- Разнообразные шумопоглощающие кожухи
- Разнообразные панели управления и синхронизации генераторной установки
- Дополнительные системы аварийной сигнализации и отключения
- Различные по уровню шума глушители

Дополнительную информацию о стандартном и дополнительном оборудовании для данного продукта можно получить у местного дистрибьютора или на сайте www.FGWilson.com.

Размеры и массовые параметры

Длина, мм (дюймы)	Ширина, мм (дюймы)	Высота, мм (дюймы)	Сухая масса, кг (фунт)	Масса с эксплуатационными жидкостями, кг (фунт)
2662 (104,8)	1030 (40,6)	1760 (69,3)	1942 (4281)	1964 (4330)

Сухая масса = с маслом

Масса с эксплуатационными жидкостями = с маслом и охлаждающей жидкостью

Характеристики в соответствии с ISO 8528, ISO 3046, IEC 60034, BS5000 и NEMA MG-1.22. Показанная на иллюстрации генераторная установка может включать дополнительное оборудование, поставляемое по отдельному заказу.

Технические характеристики двигателя	
Число / расположение цилиндров:	6 / Рядный
Цикл:	4-тактный
Диаметр цилиндра / ход поршня: мм (дюйм)	116,6 (4,6)/135,9 (5,4)
Система впуска:	с турбонаддувом и интеркулером
Система охлаждения:	Вода
Тип управления:	Электронный
Класс управления:	ISO 8528 G2
Степень сжатия:	16,9:1
Рабочий объем: л (куб. дюйм)	8,7 (530,9)
Момент инерции: кг/м ² (фунт/дюйм ²)	1,54 (5266)
Электрооборудование двигателя:	
Напряжение / заземление	24/Отрицательный
Зарядное устройство для аккумулятора, А	50
Масса: кг (фунт)	- Сухая масса 671 (1479)
	- Масса с эксплуатационными жидкостями 698 (1539)

Технические характеристики	50 Гц	60 Гц
Частота вращения коленчатого вала: об/мин	1500	1800
Полная мощность двигателя: кВт (л.с.)		
- Основной	209,0 (280,0)	233,0 (312,0)
- Резервный	228,0 (306,0)	255,0 (342,0)
Среднее эффективное тормозное давление: кПа (фунт/кв. дюйм)		
- Основной	1920,0 (278,5)	1784,0 (258,8)
- Резервный	2095,0 (303,8)	1953,0 (283,2)

Топливная система					
Тип топливного фильтра:	Со сменным элементом				
Рекомендуемый вид топлива:	Class A2 Diesel или BSEN590				
Расход топлива, л/ч (галлонов США/час)					
	Основной	110%	100%	75%	50%
		Нагрузка	Нагрузка	Нагрузка	Нагрузка
50 Гц	53,4 (14,1)	49,6 (13,1)	39,3 (10,4)	29,9 (7,9)	
60 Гц	57,9 (15,3)	54,6 (14,4)	45,6 (12,0)	35,2 (9,3)	
	Резервный	100%	75%	50%	
		Нагрузка	Нагрузка	Нагрузка	
50 Гц		53,4 (14,1)	42,0 (11,1)	31,5 (8,3)	
60 Гц		57,9 (15,3)	48,6 (12,8)	37,4 (9,9)	

(при использовании дизельного топлива с удельной плотностью 0,85, соответствующего стандарту BS2869, класс A2)

Воздушные системы	50 Гц	60 Гц
Тип воздушного фильтра:	бумажная деталь	
Поток воздуха горения: м ³ /мин (куб. фт/мин)		
- Основной	16,2 (572)	19,8 (699)
- Резервный	17,4 (614)	20,4 (720)
Макс. ограничение забора воздуха горения: кПа (д.вод.ст.)	6,2 (25,0)	6,2 (25,0)

Система охлаждения	50 Гц	60 Гц
Емкость системы охлаждения: л (галлоны США)	24,7 (6,5)	24,7 (6,5)
Тип насоса системы охлаждения:	Центробежный	
Передача тепла охлаждающей жидкости и маслу: кВт (британская тепловая единица/мин)		
- Основной	95,0 (5403)	103,0 (5858)
- Резервный	98,0 (5573)	106,0 (6028)
Передача тепла в моторный отсек: передача тепла от двигателя и генератора, кВт (британская тепловая единица/мин)		
- Основной	20,7 (1177)	21,0 (1194)
- Резервный	23,1 (1314)	24,0 (1365)
Нагрузка на вентилятор системы охлаждения: кВт (л.с.)	9,9 (13,3)	16,9 (22,7)
Охлаждающий поток воздуха, проходящий через радиатор: м ³ /мин (куб. фт/мин)	349,8 (12353)	435,6 (15383)
Внешнее ограничение охлаждающего потока воздуха: Па (в Н ₂ О)	125 (0,5)	125 (0,5)

Рассчитан для работы при температуре окружающего воздуха до 50°C (122°F). Значения номинальной мощности при определенных условиях можно уточнить у дилера FG Wilson в Вашей стране.

Система смазки	
Тип масляного фильтра:	С загонкой примеси, полнопоточный
Емкость системы смазки: л (галлон США)	26,5 (7,0)
Поддон картера: л (галлон США)	22,7 (6,0)
Тип масла:	API CI-4
Охлаждение масла:	Вода

Выхлопная система	50 Гц	60 Гц
Макс. допустимое противодавление: кПа (в Нг)	10,7 (3,2)	10,7 (3,2)
Поток выхлопных газов: м ³ /мин (куб. фт/мин)		
- Основной	36,6 (1293)	46,5 (1642)
- Резервный	40,3 (1423)	51,3 (1812)
Температура выхлопных газов: °C (°F)		
- Основной	530 (986)	477 (891)
- Резервный	576 (1069)	527 (981)

Характеристики генератора

Изготовитель генератора для FG Wilson:	Marelli
Модель:	MJB 250LB4
Количество подшипников:	1
Класс изоляции:	H
Код шага обмотки:	2/3 - M0
Провода:	12
Класс герметичности:	IP23
Система возбуждения:	ШУНТИРОВАНИЕ
Автоматическая регулировка напряжения:	Mark V

Рабочие характеристики генератора

Превышение частоты вращения: об/мин	2250
Регулировка напряжения: (установившийся режим)	+/- 0,5%
Форма сигнала NEMA = TIF:	50
Форма сигнала IEC = THF:	2,0%
Общее содержание гармоник LL/LN:	2,0%
Радиопомехи:	Подавление помех соответствует стандарту EC EN55011
Теплоотдача: кВт (британская тепловая единица/мин)	
- 50 Гц	14,1 (802)
- 60 Гц	14,0 (796)

Эксплуатационные характеристики генератора:

Показатель	50 Гц				60 Гц			
	415/240V	400/230V 230/115V 200/115V	380/220V 220/110V	220/127V	480/277V 240/139V	380/220V 220/110V	240/120V 208/120V	440/254V 220/127V
Пусковая мощность* кВА	432	376	348	516	372	280	324	344
Нагрузочная способность** %	300	300	300	300	300	300	300	300
Сопротивление: на узел								
Xd	2,598	2,797	3,099	2,211	2,432	2,918	3,238	2,894
X'd	0,215	0,231	0,256	0,183	0,201	0,320	0,267	0,239
X''d	0,082	0,088	0,098	0,070	0,077	0,123	0,102	0,091

Указанное сопротивление относится к основному режиму.

* Основано на 30%-ом падении напряжения при коэффициенте мощности 0,0 и при системе возбуждения SHUNT.

**С предлагаемым по заказу генератором с постоянным магнитом или шунтовым возбуждением.

Технические данные и характеристики производительности 50 Гц

Напряжение	Основной:		Резервный:	
	кВА	кВт	кВА	кВт
415/240V	230,0	184,0	250,0	200,0
400/230V	230,0	184,0	250,0	200,0
380/220V	230,0	184,0	250,0	200,0
230/115V	230,0	184,0	250,0	200,0
220/127V	220,0	176,0	240,0	192,0
220/110V	230,0	184,0	250,0	200,0
200/115V	230,0	184,0	250,0	200,0

Технические данные и характеристики производительности 60 Гц

Напряжение	Основной:		Резервный:	
	кВА	кВт	кВА	кВт
480/277V	240,0	192,0	265,0	212,0
220/127V	240,0	192,0	265,0	212,0
380/220V	240,0	192,0	265,0	212,0
240/120V	240,0	192,0	265,0	212,0
440/254V	240,0	192,0	265,0	212,0
220/110V	240,0	192,0	265,0	212,0
208/120V	240,0	192,0	265,0	212,0
240/139V	240,0	192,0	265,0	212,0

Документация

Полный комплект руководств по эксплуатации и техобслуживанию и схем электрических соединений.

Стандарты генераторной установки

Оборудование отвечает требованиям следующих стандартов: BS5000, ISO 8528, ISO 3046, IEC 60034, NEMA MG-1.22.

Компания FG Wilson имеет сертификат ISO 9001.

Гарантия

Гарантия на оборудование, эксплуатирующееся в основном режиме, составляет один год. Гарантия на оборудование, которое эксплуатируется в резервном режиме и длительность работы в год которого ограничено 500 часами, составляет два года. Более подробную информацию о действии гарантии можно получить у дилера компании или на сайте: FGWilson.com.

Контактная информация дилера:

Продукция компании FG Wilson производится в следующих: Северная Ирландия • Бразилия • Китай • Индия • США

FG Wilson (штаб-квартира в Северной Ирландии) ведет работу через свою Глобальную Дилерскую Сеть. Для обращения в местное торговое представительство зайдите на сайт FG Wilson www.FGWilson.com.

FG Wilson является торговой маркой компании Caterpillar (NI) Limited.

В связи с постоянным улучшением параметров своей продукции компания оставляет за собой право вносить изменения в технические характеристики без предварительного оповещения.