



www.FGWilson.com

# P375-3



Изображение приведено исключительно для визуального представления.

## Значения мощности

Напряжение, частота	Основной	Резервный
-	кВА / кВт	кВА / кВт
<b>480V, 60 Hz</b>	337,5 кВА / 270,0 кВт	375,0 кВА / 300,0 кВт

Значения при коэффициенте мощности 0,8

Чтобы ознакомиться с показателями мощности и напряжения той или иной генераторной установки, пожалуйста, перейдите к разделу с техническими данными и характеристиками производительности.

### Основной режим

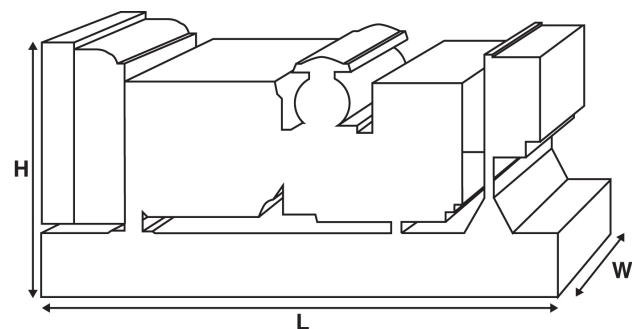
Непрерывная выработка электроэнергии (при переменной нагрузке) вместо ее приобретения. Количество часов эксплуатации в год не ограничено. Эта модель может работать с 10-процентной перегрузкой в течение 1 часа через каждые 12 часов.

### Резервный режим

Непрерывная выработка электроэнергии (при переменной нагрузке) в случае неисправности основного источника. В данном режиме работы перегрузка недопустима. Генератор данной модели рассчитан по пиковой непрерывной мощности (в соответствии со стандартом ISO 8528-3).

### Стандартные условия эксплуатации

Примечание: стандартные условия эксплуатации: температура воздуха на впуске 25°C (77°F), 100 м (328 футов), относительная влажность 30%. Расход топлива указан при полной нагрузке. Дизельное топливо с удельной массой 0,85 соответствует стандарту BS2869: 1998, класс A2.



## Паспортные данные и технические характеристики

<b>Марка и модель двигателя:</b>	Perkins® 1506A-E88TAG5	
<b>Изготовитель генератора для FG Wilson:</b>	Leroy Somer	
Модель генератора:	LL5014J	
Панель управления:	PowerWizard 1.1+	
Опорная рама:	Усиленная сталь	
Тип размыкателя цепи:	3-полюсный автоматический прерыватель цепи в литом корпусе	
Частота:	50 Гц	60 Гц
Частота вращения коленчатого вала: об/мин	-	1800
Емкость топливного бака: л (галлон США)	587 (155,1)	
<b>Расход топлива: л/ч (галлон США/час) (при 100-процентной нагрузке)</b>	- Основной	- 72,2 (19,1)
	- Резервный	- 80,4 (21,2)

## Предлагаемые опции

FG Wilson предлагает разнообразное дополнительное оборудование для соответствия генераторных установок потребностям в энергии.

Опции:

- Доработка для сертификации ЕС
- Разнообразные шумопоглощающие кожухи
- Разнообразные панели управления и синхронизации генераторной установки
- Дополнительные системы аварийной сигнализации и отключения
- Различные по уровню шума глушители

Дополнительную информацию о стандартном и дополнительном оборудовании для данного продукта можно получить у местного дистрибьютора или на сайте [www.FGWilson.com](http://www.FGWilson.com).

## Размеры и массовые параметры

Длина, мм (дюймы)	Ширина, мм (дюймы)	Высота, мм (дюймы)	Сухая масса, кг (фунт)	Масса с эксплуатационными жидкостями, кг (фунт)
3300 (129,9)	1100 (43,3)	1771 (69,7)	2390 (5269)	2426 (5348)

Сухая масса = с маслом

Масса с эксплуатационными жидкостями = с маслом и охлаждающей жидкостью

Характеристики в соответствии с ISO 8528, ISO 3046, IEC 60034, BS5000 и NEMA MG-1.22. Показанная на иллюстрации генераторная установка может включать дополнительное оборудование, поставляемое по отдельному заказу.

## Технические характеристики двигателя

Число / расположение цилиндров:	6 / Рядный
Цикл:	4-тактный
Диаметр цилиндра / ход поршня: мм (дюйм)	112,0 (4,4)/149,0 (5,9)
Система впуска:	с турбонаддувом и интеркулером
Система охлаждения:	Вода
Тип управления:	Электронный
Класс управления:	ISO 8528 G2
Степень сжатия:	16,1:1
Рабочий объем: л (куб. дюйм)	8,8 (537,0)
Момент инерции: кг/м <sup>2</sup> (фунт/дюйм <sup>2</sup> )	2,40 (8212)
<b>Электрооборудование двигателя:</b>	
Напряжение / заземление	24/Отрицательный
Зарядное устройство для аккумулятора, А	45
Масса: кг (фунт)	- Сухая масса 778 (1715)
	- Масса с эксплуатационными жидкостями 800 (1764)

## Технические характеристики 50 Гц 60 Гц

Частота вращения коленчатого вала: об/мин	-	1800
<b>Полная мощность двигателя: кВт (л.с.)</b>		
- Основной	-	325,0 (436,0)
- Резервный	-	358,0 (480,0)
<b>Среднее эффективное тормозное давление: кПа (фунт/кв. дюйм)</b>		
- Основной	-	2460,0 (356,8)
- Резервный	-	2710,0 (393,0)

## Топливная система

Тип топливного фильтра:	Со сменным элементом
Рекомендуемый вид топлива:	Class A2 Diesel или BSEN590
<b>Расход топлива, л/ч (галлонов США/час)</b>	

	Основной	110%	100%	75%	50%
	Нагрузка	Нагрузка	Нагрузка	Нагрузка	Нагрузка
<b>50 Гц</b>	-	-	-	-	-
<b>60 Гц</b>	79,2 (20,9)	72,2 (19,1)	54,9 (14,5)	39,5 (10,4)	
<b>Резервный</b>					
		100%	75%	50%	
		Нагрузка	Нагрузка	Нагрузка	
<b>50 Гц</b>	-	-	-	-	
<b>60 Гц</b>		80,4 (21,2)	60,4 (16,0)	42,9 (11,3)	

(при использовании дизельного топлива с удельной плотностью 0,85, соответствующего стандарту BS2869, класс A2)

## Воздушные системы

	<b>50 Гц</b>	<b>60 Гц</b>
Тип воздушного фильтра:	бумажная деталь	
<b>Поток воздуха горения:</b> м <sup>3</sup> /мин (куб. фт/мин)		
- Основной	-	22,1 (780)
- Резервный	-	23,6 (833)
Макс. ограничение забора воздуха горения: кПа (д.вод.ст.)	-	6,2 (24,9)

## Система охлаждения

	<b>50 Гц</b>	<b>60 Гц</b>
Емкость системы охлаждения: л (галлоны США)	-	36,0 (9,5)
Тип насоса системы охлаждения:	Центробежный	
<b>Передача тепла охлаждающей жидкости и маслу:</b> кВт (британская тепловая единица/мин)		
- Основной	-	130,0 (7393)
- Резервный	-	138,0 (7848)
<b>Передача тепла в моторный отсек: передача тепла от двигателя и генератора, кВт (британская тепловая единица/мин)</b>		
- Основной	-	36,3 (2064)
- Резервный	-	39,9 (2269)
Нагрузка на вентилятор системы охлаждения: кВт (л.с.)	-	13,2 (17,7)
Охлаждающий поток воздуха, проходящий через радиатор: м <sup>3</sup> /мин (куб. фт/мин)	-	552,9 (19525)
Внешнее ограничение охлаждающего потока воздуха: Па (в Н <sub>2</sub> О)	-	125 (0,5)

Рассчитан для работы при температуре окружающего воздуха до 50°C (122°F). Значения номинальной мощности при определенных условиях можно уточнить у дилера FG Wilson в Вашей стране.

## Система смазки

Тип масляного фильтра:	С загонкой примеси, полнопоточный
Емкость системы смазки: л (галлон США)	39,0 (10,3)
Поддон картера: л (галлон США)	36,0 (9,5)
Тип масла:	API CI-4 0W-30
Охлаждение масла:	Вода

## Выхлопная система

	<b>50 Гц</b>	<b>60 Гц</b>
Макс. допустимое противодавление: кПа (в Нг)	-	10,0 (3,0)
<b>Поток выхлопных газов:</b> м <sup>3</sup> /мин (куб. фт/мин)		
- Основной	-	54,8 (1935)
- Резервный	-	59,6 (2105)
<b>Температура выхлопных газов: °C (°F)</b>		
- Основной	-	489 (912)
- Резервный	-	512 (954)

Характеристики генератора	
Изготовитель генератора для FG Wilson:	Leroy Somer
Модель:	LL5014J
Количество подшипников:	1
Класс изоляции:	H
Код шага обмотки:	2/3 - 6
Провода:	12
Класс герметичности:	IP23
Система возбуждения:	ШУНТИРОВАНИЕ
Автоматическая регулировка напряжения:	R250

Рабочие характеристики генератора	
Превышение частоты вращения: об/мин	2250
Регулировка напряжения: (установившийся режим)	+/- 0,5%
Форма сигнала NEMA = TIF:	50
Форма сигнала IEC = THF:	2,0%
Общее содержание гармоник LL/LN:	4,0%
Радиопомехи:	Подавление помех соответствует стандарту EC EN61000-6
Теплоотдача: кВт (британская тепловая единица/мин)	
- 50 Гц	-
- 60 Гц	23,9 (1359)

Эксплуатационные характеристики генератора:	50 Гц		60 Гц	
	Показатель		Показатель	
Пусковая мощность* кВА	480/277V	380/220V	440/254V	
	240/139V		220/127V	
Нагрузочная способность** %	683	457	589	
	300	300	300	
Сопротивление: на узел	Xd	2,962	4,201	3,525
	X'd	0,136	0,192	0,161
	X''d	0,081	0,115	0,096

Указанное сопротивление относится к основному режиму.

\* Основано на 30%-ом падении напряжения при коэффициенте мощности 0,6 и при системе возбуждения SHUNT.

\*\*С предлагаемым по заказу генератором с постоянным магнитом или шунтовым возбуждением.

Технические данные и характеристики производительности 50 Гц				
Напряжение	Основной:		Резервный:	
	кВА	кВт	кВА	кВт

Технические данные и характеристики производительности 60 Гц				
Напряжение	Основной:		Резервный:	
	кВА	кВт	кВА	кВт
480/277V	337,5	270,0	375,0	300,0
220/127V	337,5	270,0	375,0	300,0
380/220V	300,0	240,0	330,0	264,0
440/254V	337,5	270,0	375,0	300,0
240/139V	337,5	270,0	375,0	300,0

## Общие сведения

### Документация

Полный комплект руководств по эксплуатации и техобслуживанию и схем электрических соединений.

### Стандарты генераторной установки

Оборудование отвечает требованиям следующих стандартов: BS5000, ISO 8528, ISO 3046, IEC 60034, NEMA MG-1.22.

Компания FG Wilson имеет сертификат ISO 9001.

### Гарантия

Гарантия на оборудование, эксплуатирующееся в основном режиме, составляет один год. Гарантия на оборудование, которое эксплуатируется в резервном режиме и длительность работы в год которого ограничено 500 часами, составляет два года. Более подробную информацию о действии гарантии можно получить у дилера компании или на сайте: [FGWilson.com](http://FGWilson.com).

### Контактная информация дилера:

### Продукция компании FG Wilson производится в следующих: Северная Ирландия • Бразилия • Китай • Индия • США

FG Wilson (штаб-квартира в Северной Ирландии) ведет работу через свою Глобальную Дилерскую Сеть.

Для обращения в местное торговое представительство зайдите на сайт FG Wilson [www.FGWilson.com](http://www.FGWilson.com).

FG Wilson является торговой маркой компании Caterpillar (NI) Limited.

В связи с постоянным улучшением параметров своей продукции компания оставляет за собой право вносить изменения в технические характеристики без предварительного оповещения.