



www.FGWilson.com

P165-4



Изображение приведено исключительно для визуального представления.

Значения мощности

Напряжение, частота	Основной	Резервный
400V, 50 Hz	149,9 кВА / 119,9 кВт	165,0 кВА / 132,0 кВт
	- / -	- / -

Значения при коэффициенте мощности 0,8

Чтобы ознакомиться с показателями мощности и напряжения той или иной генераторной установки, пожалуйста, перейдите к разделу с техническими данными и характеристиками производительности.

Основной режим

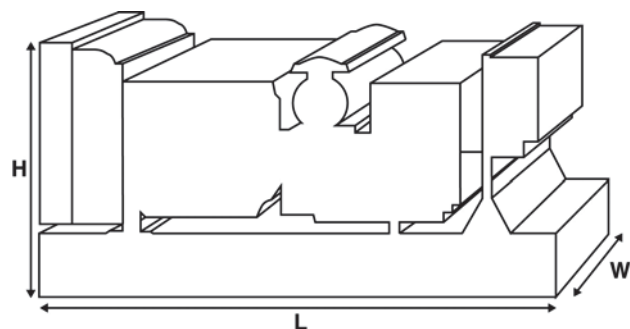
Непрерывная выработка электроэнергии (при переменной нагрузке) вместо ее приобретения. Количество часов эксплуатации в год не ограничено. Эта модель может работать с 10-процентной перегрузкой в течение 1 часа через каждые 12 часов.

Резервный режим

Непрерывная выработка электроэнергии (при переменной нагрузке) в случае неисправности основного источника. В данном режиме работы перегрузка недопустима. Генератор данной модели рассчитан по пиковой непрерывной мощности (в соответствии со стандартом ISO 8528-3).

Стандартные условия эксплуатации

Примечание: стандартные условия эксплуатации: температура воздуха на впуске 25°C (77°F), 100 м (328 футов), относительная влажность 30%. Расход топлива указан при полной нагрузке. Дизельное топливо с удельной массой 0,85 соответствует стандарту BS2869: 1998, класс А2.



Паспортные данные и технические характеристики

Марка и модель двигателя:	Perkins® 1106C-E66TAG3	
Изготовитель генератора для FG Wilson:	Marelli	
Модель генератора:	MJB 250 MA4	
Панель управления:	DCP-10	
Опорная рама:	Усиленная сталь	
Тип размыкателя цепи:	3- полюсный автоматический прерыватель цепи в литом корпусе	
Частота:	50 Гц	60 Гц
Частота вращения коленчатого вала: об/мин	1500	-
Емкость топливного бака: л (галлон США)	327 (86,4)	
Расход топлива: л/ч (галлон США/час) (при 100-процентной нагрузке)	- Основной	33,1 (8,7)
	- Резервный	35,6 (9,4)
		-

Предлагаемые опции

FG Wilson предлагает разнообразное дополнительное оборудование для соответствия генераторных установок потребностям в энергии.

Опции:

- Доработка для сертификации ЕС
- Разнообразные шумопоглощающие кожухи
- Разнообразные панели управления и синхронизации генераторной установки
- Дополнительные системы аварийной сигнализации и отключения
- Различные по уровню шума глушители

Дополнительную информацию о стандартном и дополнительном оборудовании для данного продукта можно получить у местного дистрибьютора или на сайте www.FGWilson.com.

Размеры и массовые параметры

Длина, мм (дюймы)	Ширина, мм (дюймы)	Высота, мм (дюймы)	Сухая масса, кг (фунт)	Масса с эксплуатационными жидкостями, кг (фунт)
2450 (96,5)	1010 (39,8)	1554 (61,2)	1654 (3646)	1675 (3693)

Сухая масса = с маслом

Масса с эксплуатационными жидкостями = с маслом и охлаждающей жидкостью

Характеристики в соответствии с ISO 8528, ISO 3046, IEC 60034, BS5000 и NEMA MG-1.22. Показанная на иллюстрации генераторная установка может включать дополнительное оборудование, поставляемое по отдельному заказу.

Технические характеристики двигателя	
Число / расположение цилиндров:	6 / Рядный
Цикл:	4-тактный
Диаметр цилиндра / ход поршня: мм (дюйм)	105,0 (4,1)/127,0 (5,0)
Система впуска:	с турбонаддувом и интеркулером
Система охлаждения:	Вода
Тип управления:	Электронный
Класс управления:	ISO 8528 G2
Степень сжатия:	16,2:1
Рабочий объем: л (куб. дюйм)	6,6 (402,8)
Момент инерции: кг/м ² (фунт/дюйм ²)	1,61 (5502)
Электрооборудование двигателя:	
Напряжение / заземление	12/Отрицательный
Зарядное устройство для аккумулятора, А	100
Масса: кг (фунт)	- Сухая масса 788 (1737)
	- Масса с эксплуатационными жидкостями 822 (1812)

Технические характеристики	50 Гц	60 Гц
Частота вращения коленчатого вала: об/мин	1500	-
Полная мощность двигателя: кВт (л.с.)		
- Основной	133,8 (179,0)	-
- Резервный	148,4 (199,0)	-
Среднее эффективное тормозное давление: кПа (фунт/кв. дюйм)		
- Основной	1622,0 (235,3)	-
- Резервный	1800,0 (261,0)	-

Топливная система					
Тип топливного фильтра:	Со сменным элементом				
Рекомендуемый вид топлива:	Class A2 Diesel или BSEN590				
Расход топлива, л/ч (галлонов США/час)					
	Основной	110%	100%	75%	50%
		Нагрузка	Нагрузка	Нагрузка	Нагрузка
50 Гц	35,6 (9,4)	33,1 (8,7)	26,0 (6,9)	17,9 (4,7)	
60 Гц	-	-	-	-	
Резервный					
		100%	75%	50%	
		Нагрузка	Нагрузка	Нагрузка	
50 Гц	35,6 (9,4)	28,3 (7,5)	19,6 (5,2)		
60 Гц	-	-	-		

(при использовании дизельного топлива с удельной плотностью 0,85, соответствующего стандарту BS2869, класс A2)

Воздушные системы	50 Гц	60 Гц
Тип воздушного фильтра:	бумажная деталь	
Поток воздуха горения: м ³ /мин (куб. фт/мин)		
- Основной	9,4 (332)	-
- Резервный	9,6 (339)	-
Макс. ограничение забора воздуха горения: кПа (д.вод.ст.)	8,0 (32,1)	-

Система охлаждения	50 Гц	60 Гц
Емкость системы охлаждения: л (галлоны США)	21,0 (5,5)	-
Тип насоса системы охлаждения: Центробежный		
Передача тепла охлаждающей жидкости и маслу: кВт (британская тепловая единица/мин)		
- Основной	66,0 (3753)	-
- Резервный	71,3 (4055)	-
Передача тепла в моторный отсек: передача тепла от двигателя и генератора, кВт (британская тепловая единица/мин)		
- Основной	19,3 (1098)	-
- Резервный	21,2 (1206)	-
Нагрузка на вентилятор системы охлаждения: кВт (л.с.)	6,7 (9,0)	-
Охлаждающий поток воздуха, проходящий через радиатор: м ³ /мин (куб. фт/мин)		
	241,2 (8518)	-
Внешнее ограничение охлаждающего потока воздуха: Па (в Н ₂ О)	125 (0,5)	-

Рассчитан для работы при температуре окружающего воздуха до 50°C (122°F). Значения номинальной мощности при определенных условиях можно уточнить у дилера FG Wilson в Вашей стране.

Система смазки	
Тип масляного фильтра:	С загонкой примеси, полнопоточный
Емкость системы смазки: л (галлон США)	16,5 (4,4)
Поддон картера: л (галлон США)	15,5 (4,1)
Тип масла:	API CH4 / CI4 15W-40
Охлаждение масла:	Вода

Выхлопная система	50 Гц	60 Гц
Макс. допустимое противодавление: кПа (в Нг)	10,0 (3,0)	-
Поток выхлопных газов: м ³ /мин (куб. фт/мин)		
- Основной	24,4 (862)	-
- Резервный	25,0 (883)	-
Температура выхлопных газов: °C (°F)		
- Основной	478 (892)	-
- Резервный	482 (900)	-

Общие сведения

Документация

Полный комплект руководств по эксплуатации и техобслуживанию и схем электрических соединений.

Стандарты генераторной установки

Оборудование отвечает требованиям следующих стандартов: BS5000, ISO 8528, ISO 3046, IEC 60034, NEMA MG-1.22.

Компания FG Wilson имеет сертификат ISO 9001.

Соответствие стандарту токсичности Евро-2.

Гарантия

Гарантия на оборудование, эксплуатирующееся в основном режиме, составляет один год. Гарантия на оборудование, которое эксплуатируется в резервном режиме и длительность работы в год которого ограничено 500 часами, составляет два года. Более подробную информацию о действии гарантии можно получить у дилера компании или на сайте: FGWilson.com.

Контактная информация дилера:

Продукция компании FG Wilson производится в следующих: Северная Ирландия • Бразилия • Китай • Индия • США

FG Wilson (штаб-квартира в Северной Ирландии) ведет работу через свою Глобальную Дилерскую Сеть.

Для обращения в местное торговое представительство зайдите на сайт FG Wilson www.FGWilson.com.

FG Wilson является торговой маркой компании Caterpillar (NI) Limited.

В связи с постоянным улучшением параметров своей продукции компания оставляет за собой право вносить изменения в технические характеристики без предварительного оповещения.