



www.FGWilson.com

P200-3



Imagen con finalidad ilustrativa únicamente

Valores de salida

Tensión, frecuencia	Continua	Emergencia
400V, 50 Hz	180,0 kVA / 144,0 kW	200,0 kVA / 160,0 kW
480V, 60 Hz	200,0 kVA / 160,0 kW	218,8 kVA / 175,0 kW

Valores con factor de potencia de 0,8

Consulte los valores de salida por tensión específicos de cada grupo electrógeno en el apartado de datos técnicos de valores de salida.

Valores de potencia continua

Estos valores se aplican para el suministro de energía eléctrica continua (a potencia variable) en lugar de la red. No existe limitación en las horas anuales de funcionamiento y este modelo puede ofrecer el 10% de la sobrecarga de 1 hora cada 12 horas.

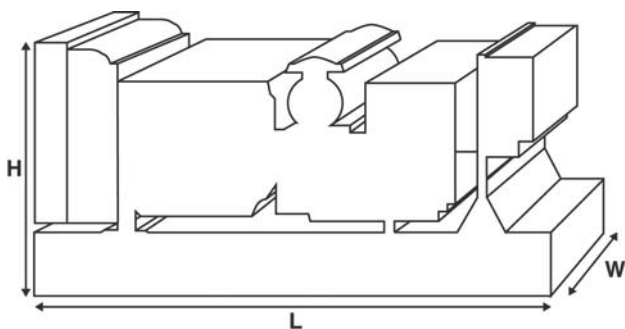
Valores de potencia del modelo de emergencia

Estos valores se aplican para el suministro de energía eléctrica continua (a potencia variable) en caso de un fallo de la compañía eléctrica. No se permite una sobrecarga sobre estos valores. El alternador de este modelo está dimensionado para el valor máximo continuo (como se define en la ISO 8528-3).

Condiciones de referencia estándar

Nota: Las condiciones de referencia estándar son una temperatura de entrada del aire de 25 °C (77 °F), a 100 m (328 ft) sobre el nivel del mar y con un 30% de humedad relativa.

Datos de consumo de combustible a plena carga, con combustible diésel y con un peso específico de 0,85 y según la BS2869: 1998, clase A2.



Datos de potencia y rendimiento

Marca y modelo del motor:	Perkins 1106A-70TAG3	
Alternador fabricado para FG Wilson por:	Marelli	
Modelo de alternador:	MJB 250 MB4	
Cuadro de control:	DCP-10	
Bancada:	Acero fabricado de gran resistencia	
Tipo de interruptor:	3 polos MCCB	
Frecuencia:	50 Hz	60 Hz
Velocidad del motor: rpm	1500	1800
Capacidad del depósito de combustible: l (US gal)	394 (104,1)	
Consumo de combustible: l/h (US gal/h) (carga 100%)		
- Continua	39,8 (10,5)	46,5 (12,3)
- Emergencia	43,2 (11,4)	50,6 (13,4)

Opciones disponibles

En FG Wilson ofrecemos una serie de elementos opcionales para adaptar nuestros grupos electrógenos con el objetivo de satisfacer sus necesidades energéticas. Las opciones incluyen:

- Certificación CE
- Amplia gama de cabinas insonorizadas
- Una gran variedad de controles para grupos electrógenos y cuadros de sincronización
- Alarmas y paradas adicionales
- Una selección de atenuación sonora de silenciadores de escape

Si desea más información sobre todos los elementos estándares u opcionales que acompañan a este producto, contacte con su distribuidor local o visite: www.FGWilson.com.

Dimensiones y pesos

Longitud (L) mm (in)	Anchura (W) mm (in)	Altura (H) mm (in)	En seco kg (lb)	En húmedo kg (lb)
2510 (98,8)	1010 (39,8)	1640 (64,6)	1552 (3422)	1579 (3481)

En seco = con aceite lubricante En húmedo = con aceite lubricante y refrigerant

Valores conformes con las normas ISO 8528, ISO 3046, IEC 60034, BS5000 y NEMA MG-1.22. El grupo electrógeno de la ilustración puede contener accesorios opcionales.

Datos técnicos del motor

N.º de cilindros/alineación: 6 / En línea

Ciclo: 4 tiempo

Diámetro/carrera: mm (in) 105,0 (4,1)/135,0 (5,3)

Inducción: Turbocargado y refrigerado
aire/aire

Método de enfriamiento: Agua

Tipo de regulador: Mecánico

Clase de regulador: ISO 8528 G2

Relación de compresión: 16.0:1

Cilindrada: l (cu.in) 7,0 (427,8)

Momento de inercia: kg m² (lb/in²) 1,26 (4306)

Sistema eléctrico del motor:

- Tensión/tierra 12/Negativo

- Amperios del cargador de baterías 85

Peso: kg (lb) - En seco 788 (1737)

- En húmedo 822 (1812)

Rendimiento

50 Hz

60 Hz

Velocidad del motor: rpm 1500 1800

Potencia bruta del motor: kW (CV)

- Continua 167,6 (225,0) 180,5 (242,0)

- Emergencia 185,5 (249,0) 199,7 (268,0)

BMEP: kPa (psi) - Continua 1912,0 (277,3) 1715,0 (248,8)

- Emergencia 2116,0 (306,9) 1898,0 (275,3)

Sistema de combustible

Tipo de filtro de combustible: Elemento sustituible

Combustible recomendado: Diésel clase A2 Diesel o BSEN590

Consumo de combustible: l/h (US gal/h)

	110%	100%	75%	50%
	Continua	Carga	Carga	Carga
50 Hz	43,2 (11,4)	39,8 (10,5)	30,7 (8,1)	19,6 (5,2)
60 Hz	50,6 (13,4)	46,5 (12,3)	35,4 (9,4)	23,6 (6,2)

	100%	75%	50%
	Carga	Carga	Carga
Emergencia			
50 Hz	43,2 (11,4)	33,9 (9,0)	22,2 (5,9)
60 Hz	50,6 (13,4)	38,6 (10,2)	26,0 (6,9)

(basado en combustible diésel con un peso específico de 0,85 y conforme a BS2869, clase A2)

Sistema de aire

50 Hz

60 Hz

Tipo de filtro de aire: Elemento de papel

Flujo de aire de combustión: m³/min (cfm)

- Continua 13,1 (463) 15,5 (546)

- Emergencia 13,9 (490) 16,4 (578)

Restricción máx. en admisión del aire de combustión: kPa (En H₂O) 3,0 (12,0) 3,0 (12,0)

Sistema de refrigeración

50 Hz

60 Hz

Capacidad del sistema de refrigeración:

l (US gal) 27,0 (7,1) 27,0 (7,1)

Tipo de bomba de agua:

Centrífugo

Calor disipado en el agua y aceite lubricante:

kW (Btu/min)

- Continua 74,2 (4220) 81,5 (4635)

- Emergencia 76,4 (4345) 88,3 (5022)

Radiación de calor a la sala: Radiación de calor desde el motor y el alternador

kW (Btu/min)

- Continua 22,2 (1262) 30,3 (1723)

- Emergencia 24,6 (1399) 34,1 (1939)

Consumo del ventilador del

radiador: kW (CV)

5,0 (6,7) 10,0 (13,4)

Flujo del aire de refrigeración del

radiador: m³/min (cfm)

307,2 (10849) 378,0 (13349)

Restricción externa en el caudal del

aire de refrigeración: Pa (in H₂O)

125 (0,5) 125 (0,5)

Sistema de refrigeración diseñado para funcionar en condiciones ambientales de hasta 50 °C (122 °F).

Póngase en contacto con su distribuidor local de FG Wilson para obtener información acerca de los valores de energía en una instalación con condiciones específicas.

Sistema de lubricación

Tipo de filtro de aceite:

De giro, flujo total

Capacidad total de aceite: l (US gal)

16,5 (4,4)

Capacidad del cárter: l (US gal)

14,9 (3,9)

Tipo de aceite:

API CH4 / CI4 15W-40

Método de refrigeración del aceite:

Agua

Sistema de escape

50 Hz

60 Hz

Máxima contrapresión permitida:

kPa (en Hg)

6,0 (1,8) 6,0 (1,8)

Caudal de gases de escape: m³/min (cfm)

- Continua 31,6 (1114) 35,4 (1251)

- Emergencia 33,9 (1195) 38,4 (1354)

Temperatura de gases

de escape: °C (°F)

- Continua 538 (1000) 485 (905)

- Emergencia 538 (1000) 485 (905)

Datos físicos del alternador

Fabricado para FG Wilson por:	Leroy Somer
Modelo:	MJB 250 MB4
N.º de cojinetes:	1
Clase de aislamiento:	H
Código de paso del devanado:	2/3 - M0
Cables:	12
Índice de protección contra entrada de elementos:	IP23
Sistema de excitación:	SHUNT
Modelo de AVR:	Mark V

Datos de funcionamiento del alternador

Sobrevelocidad: rpm	2250
Regulación de la tensión: (estado estable)	+/- 0.5%
Forma de onda NEMA = TIF:	50
Forma de onda IEC = THF:	2.0%
Contenido total de armónicos LL/LN:	2.0%
Radiointerferencia:	Supresión conforme a la norma europea EN61000-6
Calor radiado: kW (Btu/min)	
- 50 Hz	12,2 (694)
- 60 Hz	14,6 (830)

Prestaciones del alternador:

Datos	50 Hz				60 Hz			
	415/240V	400/230V 230/115V 200/115V	380/220V 220/110V	220/127V	480/277V 240/139V	380/220V 220/110V	240/120V 208/120V	440/254V 220/127V
Capacidad de arranque del motor* kVA	260	241	217	291	237	170	194	212
Capacidad de cortocircuito %	-	-	-	-	-	-	-	-
Reactancias: Por unidad								
Xd	3,040	3,270	3,620	2,700	3,020	4,716	4,034	3,617
X'd	0,260	0,280	0,310	0,230	0,259	0,402	0,343	0,308
X''d	0,104	0,112	0,124	0,092	0,104	0,161	0,138	0,123

Las reactancias mostradas se aplican a valores de potencia continua.
*Basado en un 30% de caída de tensión con factor de potencia del 0,6.

Datos técnicos de valores de salida a 50 Hz

Tensión	Continua:		Emergencia:	
	kVA	kW	kVA	kW
415/240V	180,0	144,0	200,0	160,0
400/230V	180,0	144,0	200,0	160,0
380/220V	180,0	144,0	200,0	160,0
230/115V	180,0	144,0	200,0	160,0
220/127V	180,0	144,0	200,0	160,0
220/110V	180,0	144,0	200,0	160,0
200/115V	180,0	144,0	200,0	160,0

Datos técnicos de valores de salida a 60 Hz

Tensión	Continua:		Emergencia:	
	kVA	kW	kVA	kW
480/277V	200,0	160,0	218,8	175,0
220/127V	200,0	160,0	218,8	175,0
380/220V	195,0	156,0	215,0	172,0
240/120V	199,5	159,6	218,8	175,0
440/254V	200,0	160,0	218,8	175,0
220/110V	195,0	156,0	215,0	172,0
208/120V	199,5	159,6	218,8	175,0
240/139V	200,0	160,0	218,8	175,0

Información general

Documentación

Juego completo de manuales de mantenimiento y funcionamiento y esquemas de cableado del circuito.

Normas de grupos electrógenos

El equipo cumple las normas siguientes: BS5000, ISO 8528, ISO 3046, IEC 60034, NEMA MG-1.22.

FG Wilson es una empresa acreditada con la ISO 9001.

Garantía

Todos los equipos de potencia continua tienen una garantía de fabricación de un año. Los equipos de emergencia, cuyo tiempo de servicio está limitado a 500 horas al año, tienen una garantía de fabricación de dos años. Para obtener más información sobre la cobertura de la garantía, póngase en contacto con su distribuidor local o visite nuestra página web: FGWilson.com.

Datos de contacto del distribuidor:

FG Wilson fabrica este producto en los siguientes países: Irlanda del Norte • Brasil • China • India • EE, UU.

Con sus oficinas principales en Irlanda del Norte, FG Wilson opera a través de una red de distribuidores globales.

Para comunicarse con la oficina de ventas locales, por favor visite el sitio web de FG Wilson en www.FGWilson.com.

FG Wilson es una denominación comercial de Caterpillar (NI) Limited.