



www.FGWilson.com

P400-3



Imagen con finalidad ilustrativa únicamente

Valores de salida

| Tensión, frecuencia | Continua | Emergencia |
|---------------------|----------------------|----------------------|
| 400V, 50 Hz | 350,0 kVA / 280,0 kW | 400,0 kVA / 320,0 kW |
| | - / - | - / - |

Valores con factor de potencia de 0,8

Consulte los valores de salida por tensión específicos de cada grupo electrógeno en el apartado de datos técnicos de valores de salida.

Valores de potencia continua

Estos valores se aplican para el suministro de energía eléctrica continua (a potencia variable) en lugar de la red. No existe limitación en las horas anuales de funcionamiento y este modelo puede ofrecer el 10% de la sobrecarga de 1 hora cada 12 horas.

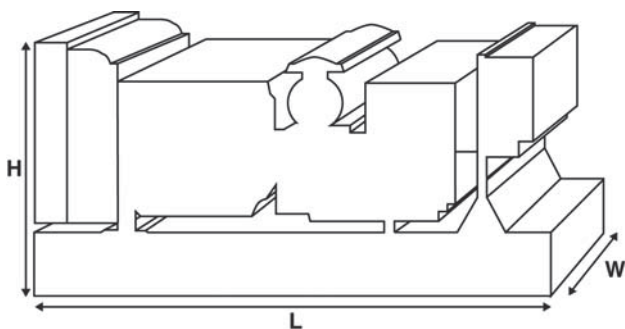
Valores de potencia del modelo de emergencia

Estos valores se aplican para el suministro de energía eléctrica continua (a potencia variable) en caso de un fallo de la compañía eléctrica. No se permite una sobrecarga sobre estos valores. El alternador de este modelo está dimensionado para el valor máximo continuo (como se define en la ISO 8528-3).

Condiciones de referencia estándar

Nota: Las condiciones de referencia estándar son una temperatura de entrada del aire de 25 °C (77 °F), a 100 m (328 ft) sobre el nivel del mar y con un 30% de humedad relativa.

Datos de consumo de combustible a plena carga, con combustible diésel y con un peso específico de 0,85 y según la BS2869: 1998, clase A2.



Datos de potencia y rendimiento

| | | |
|---|-------------------------------------|---------------|
| Marca y modelo del motor: | Perkins® 2206A-E13TAG2 | |
| Alternador fabricado para FG Wilson por: | FG Wilson | |
| Modelo de alternador: | EG315M-280N | |
| Cuadro de control: | PowerWizard 1.1+ | |
| Bancada: | Acero fabricado de gran resistencia | |
| Tipo de interruptor: | 3 polos MCCB | |
| Frecuencia: | 50 Hz | 60 Hz |
| Velocidad del motor: rpm | 1500 | - |
| Capacidad del depósito de combustible: l (US gal) | 888 (234,6) | |
| Consumo de combustible: l/h (US gal/h) (carga 100%) | | |
| | - Continua | 68,6 (18,1) - |
| | - Emergencia | 77,8 (20,6) - |

Opciones disponibles

En FG Wilson ofrecemos una serie de elementos opcionales para adaptar nuestros grupos electrógenos con el objetivo de satisfacer sus necesidades energéticas. Las opciones incluyen:

- Certificación CE
- Amplia gama de cabinas insonorizadas
- Una gran variedad de controles para grupos electrógenos y cuadros de sincronización
- Alarmas y paradas adicionales
- Una selección de atenuación sonora de silenciadores de escape

Si desea más información sobre todos los elementos estándares u opcionales que acompañan a este producto, contacte con su distribuidor local o visite: www.FGWilson.com.

Dimensiones y pesos

| Longitud (L) mm (in) | Anchura (W) mm (in) | Altura (H) mm (in) | En seco kg (lb) | En húmedo kg (lb) |
|-------------------------|------------------------|-----------------------|--------------------|----------------------|
| 3800 (149,6) | 1131 (44,5) | 2156 (84,9) | 3103 (6841) | 3161 (6969) |

En seco = con aceite lubricante En húmedo = con aceite lubricante y refrigerant

Valores conformes con las normas ISO 8528, ISO 3046, IEC 60034, BS5000 y NEMA MG-1.22. El grupo electrógeno de la ilustración puede contener accesorios opcionales.

Datos técnicos del motor

| | | |
|---|---|-------------|
| N.º de cilindros/alineación: | 6 / En línea | |
| Ciclo: | 4 tiempo | |
| Diámetro/carrera: mm (in) | 130,0 (5,1)/157,0 (6,2) | |
| Inducción: | Turbocargado y refrigerado aire/aire | |
| Método de enfriamiento: | Agua | |
| Tipo de regulador: | Eléctrico | |
| Clase de regulador: | ISO 8528 G2 | |
| Relación de compresión: | 16,3:1 | |
| Cilindrada: l (cu.in) | 12,5 (762,8) | |
| Momento de inercia: kg m ² (lb/in ²) | 2,77 (9465) | |
| Sistema eléctrico del motor: | | |
| - Tensión/tierra | 24/Negativo | |
| - Amperios del cargador de baterías | 70 | |
| Peso: kg (lb) | - En seco | 1301 (2868) |
| | - En húmedo | 1351 (2978) |

Rendimiento

| | 50 Hz | 60 Hz |
|--|----------------|-------|
| Velocidad del motor: rpm | 1500 | - |
| Potencia bruta del motor: kW (CV) | | |
| - Continua | 324,2 (435,0) | - |
| - Emergencia | 367,4 (493,0) | - |
| BMEP: kPa (psi) | | |
| - Continua | 2075,0 (300,9) | - |
| - Emergencia | 2350,0 (340,9) | - |

Sistema de combustible

| | |
|---|----------------------------------|
| Tipo de filtro de combustible: | Elemento sustituible |
| Combustible recomendado: | Diésel clase A2 Diesel o BSEN590 |
| Consumo de combustible: l/h (US gal/h) | |

| | 110% | 100% | 75% | 50% |
|-------|-------------|-------------|-------------|------------|
| | Continua | Carga | Carga | Carga |
| 50 Hz | 77,8 (20,6) | 68,6 (18,1) | 52,6 (13,9) | 37,1 (9,8) |
| 60 Hz | - | - | - | - |

| | 100% | 75% | 50% |
|------------|-------------|-------------|-------------|
| | Carga | Carga | Carga |
| Emergencia | | | |
| 50 Hz | 77,8 (20,6) | 59,3 (15,7) | 41,6 (11,0) |
| 60 Hz | - | - | - |

(basado en combustible diésel con un peso específico de 0,85 y conforme a BS2869, clase A2)

Sistema de aire

| | 50 Hz | 60 Hz |
|--|-------------------------------|-------|
| Tipo de filtro de aire: | Filtros de aire tipo canister | |
| Flujo de aire de combustión: m³/min (cfm) | | |
| - Continua | 21,3 (752) | - |
| - Emergencia | 23,6 (833) | - |
| Restricción máx. en admisión del aire de combustión: kPa (En H ₂ O) | 6,4 (25,7) | - |

Sistema de refrigeración

| | 50 Hz | 60 Hz |
|--|--------------|-------|
| Capacidad del sistema de refrigeración: | | |
| l (US gal) | 45,2 (11,9) | - |
| Tipo de bomba de agua: Centrugeo | | |
| Calor disipado en el agua y aceite lubricante: | | |
| kW (Btu/min) | | |
| - Continua | 113,5 (6455) | - |
| - Emergencia | 128,5 (7308) | - |
| Radiación de calor a la sala: Radiación de calor desde el motor y el alternador | | |
| kW (Btu/min) | | |
| - Continua | 43,3 (2462) | - |
| - Emergencia | 55,9 (3179) | - |

| | | |
|--|---------------|---|
| Consumo del ventilador del radiador: kW (CV) | 14,0 (18,8) | - |
| Flujo del aire de refrigeración del radiador: m ³ /min (cfm) | 398,4 (14069) | - |
| Restricción externa en el caudal del aire de refrigeración: Pa (in H ₂ O) | 125 (0,5) | - |

Sistema de refrigeración diseñado para funcionar en condiciones ambientales de hasta 50 °C (122 °F).

Póngase en contacto con su distribuidor local de FG Wilson para obtener información acerca de los valores de energía en una instalación con condiciones específicas.

Sistema de lubricación

| | |
|---------------------------------------|-------------------|
| Tipo de filtro de aceite: | Flujo total, eco |
| Capacidad total de aceite: l (US gal) | 40,0 (10,6) |
| Capacidad del cárter: l (US gal) | 38,0 (10,0) |
| Tipo de aceite: | API CH4 SAE15W-40 |
| Método de refrigeración del aceite: | Agua |

Sistema de escape

| | 50 Hz | 60 Hz |
|---|-------------|-------|
| Máxima contrapresión permitida: kPa (en Hg) | 10,0 (3,0) | - |
| Caudal de gases de escape: m³/min (cfm) | | |
| - Continua | 56,6 (1999) | - |
| - Emergencia | 64,8 (2288) | - |
| Temperatura de gases de escape: °C (°F) | | |
| - Continua | 573 (1063) | - |
| - Emergencia | 630 (1166) | - |

Información general

Documentación

Juego completo de manuales de mantenimiento y funcionamiento y esquemas de cableado del circuito.

Normas de grupos electrógenos

El equipo cumple las normas siguientes: BS5000, ISO 8528, ISO 3046, IEC 60034, NEMA MG-1.22.

FG Wilson es una empresa acreditada con la ISO 9001.

Garantía

Todos los equipos de potencia continua tienen una garantía de fabricación de un año. Los equipos de emergencia, cuyo tiempo de servicio está limitado a 500 horas al año, tienen una garantía de fabricación de dos años. Para obtener más información sobre la cobertura de la garantía, póngase en contacto con su distribuidor local o visite nuestra página web: FGWilson.com.

Datos de contacto del distribuidor:

FG Wilson fabrica este producto en los siguientes países: Irlanda del Norte • Brasil • China • India • EE.UU.

Con sus oficinas principales en Irlanda del Norte, FG Wilson opera a través de una red de distribuidores globales.

Para comunicarse con la oficina de ventas locales, por favor visite el sitio web de FG Wilson en www.FGWilson.com.

FG Wilson es una denominación comercial de Caterpillar (NI) Limited.