



www.FGWilson.com

P50-3



Imagen con finalidad ilustrativa únicamente

Valores de salida

Voltaje, Frecuencia	Continua	Emergencia
400V, 50 Hz	45,0 kVA / 36,0 kW	50,0 kVA / 40,0 kW
480V, 60 Hz	50,0 kVA / 40,0 kW	56,3 kVA / 45,0 kW

Valores con factor de potencia de 0,8
Por favor, consulte las notas de salida de la sección de datos técnicos específicos grupo electrógeno salidas por tensión.

Valores de potencia continua

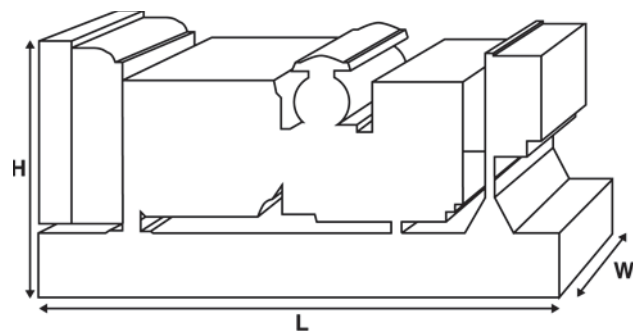
Estos valores se aplican para el suministro de energía eléctrica continua (a potencia variable) en lugar de la red. No existe limitación en las horas anuales de funcionamiento y este modelo puede ofrecer el 10% de la sobrecarga de 1 hora cada 12 horas.

Valores de potencia del modelo de emergencia

Estos valores se aplican para el suministro de energía eléctrica continua (a potencia variable) en caso de un fallo de la compañía eléctrica. No se permite una sobrecarga sobre estos valores. El alternador de este modelo está dimensionado para el valor máximo continuo (como se define en la ISO 8528-3).

Condiciones de referencia estándar

Nota: Las condiciones de referencia estándar son una temperatura de entrada del aire de 25 °C (77 °F), a 100 m (328 ft) sobre el nivel del mar y con un 30% de humedad relativa.
Datos de consumo de combustible a plena carga, con combustible diésel y con un peso específico de 0,85 y según la BS2869: 1998, clase A2.



Datos de potencia y rendimiento

Marca y modelo del motor:	Perkins® 1103A-33TG1	
Alternador fabricado para FG Wilson por:	Marelli	
Modelo de alternador:	MJB 200 SB4	
Cuadro de control:	DCP-10	
Bancada:	Acero fabricado de gran resistencia	
Tipo de interruptor:	3 polos MCB / 3 polos MCCB	
Frecuencia:	50 Hz	60 Hz
Velocidad del motor: RPM	1500	1800
Capacidad del depósito de combustible: l (US gal)	145 (38,3)	
Consumo de combustible: l/h (US gal/h) (carga 100%)		
- Continua	10,5 (2,8)	11,9 (3,1)
- Emergencia	11,7 (3,1)	13,4 (3,5)

Opciones disponibles

En FG Wilson ofrecemos una serie de elementos opcionales para adaptar nuestros grupos electrógenos con el objetivo de satisfacer sus necesidades energéticas. Las opciones incluyen:

- Certificación CE
- Amplia gama de cabinas insonorizadas
- Una gran variedad de controles para grupos electrógenos y cuadros de sincronización
- Alarmas y paradas adicionales
- Una selección de atenuación sonora de silenciadores de escape

Si desea más información sobre todos los elementos estándares u opcionales que acompañan a este producto, contacte con su distribuidor local o visite: www.FGWilson.com.

Dimensiones y pesos

Longitud (L) mm (in)	Anchura (W) mm (in)	Altura (H) mm (in)	En seco kg (lb)	En húmedo kg (lb)
1680 (66,1)	760 (29,9)	1336 (52,6)	797 (1757)	810 (1786)

En seco = con aceite lubricante En húmedo = con aceite lubricante y refrigerant

Valores conformes con las normas ISO 8528, ISO 3046, IEC 60034, BS5000 y NEMA MG-1.22. El grupo electrógeno de la ilustración puede contener accesorios opcionales.

Datos técnicos del motor

N.º de cilindros/alineación:	3 / En línea	
Ciclo:	4 tiempo	
Diámetro/carrera: mm (in)	105,0 (4,1)/127,0 (5,0)	
Inducción:	Turbocargado	
Método de enfriamiento:	Agua	
Tipo de regulador:	Mecánico	
Clase de regulador:	ISO 8528 G2	
Relación de compresión:	17,25:1	
Cilindrada: l (cu.in)	3,3 (201,4)	
Momento de inercia: kg m ² (lb/in ²)	1,14 (3896)	
Sistema eléctrico del motor:		
- Tensión/tierra	12/Negativo	
- Amperios del cargador de baterías	65	
Peso: kg (lb)	- En seco	420 (926)
	- En húmedo	438 (966)

Rendimiento

	50 Hz	60 Hz
Velocidad del motor: rpm	1500	1800
Potencia bruta del motor: kW (CV)		
- Continua	42,2 (57,0)	50,5 (68,0)
- Emergencia	46,5 (62,0)	55,6 (75,0)
BMEP: kPa (psi)		
- Continua	1023,0 (148,4)	1020,0 (148,0)
- Emergencia	1127,0 (163,5)	1124,0 (163,0)

Sistema de combustible

Tipo de filtro de combustible:	Elemento sustituible
Combustible recomendado:	Diésel clase A2 Diesel o BSEN590

Consumo de combustible: l/h (US gal/h)

	110%	100%	75%	50%
	Continua	Carga	Carga	Carga
50 Hz	11,7 (3,1)	10,5 (2,8)	7,8 (2,1)	5,6 (1,5)
60 Hz	13,4 (3,5)	11,9 (3,1)	9,1 (2,4)	6,7 (1,8)

	100%	75%	50%
	Emergencia	Carga	Carga
50 Hz	11,7 (3,1)	8,7 (2,3)	6,0 (1,6)
60 Hz	13,4 (3,5)	10,1 (2,7)	7,2 (1,9)

(basado en combustible diésel con un peso específico de 0,85 y conforme a BS2869, clase A2)

Sistema de aire

Tipo de filtro de aire:	Elemento sustituible	
Flujo de aire de combustión: m³/min (cfm)		
- Continua	2,9 (102)	3,7 (131)
- Emergencia	3,1 (109)	3,9 (138)
Restricción máx. en admisión del aire de combustión: kPa (En H₂O)	8,0 (32,1)	8,0 (32,1)

Sistema de refrigeración

Capacidad del sistema de refrigeración: l (US gal)	10,2 (2,7)	10,2 (2,7)
Tipo de bomba de agua: Centrífugo		
Calor disipado en el agua y aceite lubricante: kW (Btu/min)		
- Continua	26,1 (1484)	31,0 (1763)
- Emergencia	30,0 (1706)	34,0 (1934)
Radiación de calor a la sala: Radiación de calor desde el motor y el alternador kW (Btu/min)		
- Continua	11,5 (654)	13,4 (762)
- Emergencia	13,4 (762)	15,3 (870)

Consumo del ventilador del radiador: kW (CV)	0,5 (0,7)	0,9 (1,2)
Flujo del aire de refrigeración del radiador: m³/min (cfm)	86,4 (3051)	105,6 (3729)
Restricción externa en el caudal del aire de refrigeración: Pa (in H₂O)	120 (0,5)	120 (0,5)

Sistema de refrigeración diseñado para funcionar en condiciones ambientales de hasta 50 °C (122 °F).

Póngase en contacto con su distribuidor local de FG Wilson para obtener información acerca de los valores de energía en una instalación con condiciones específicas.

Sistema de lubricación

Tipo de filtro de aceite:	De giro, flujo total
Capacidad total de aceite: l (US gal)	8,3 (2,2)
Capacidad del cárter: l (US gal)	7,8 (2,1)
Tipo de aceite:	API CG4 / CH4 15W-40
Método de refrigeración del aceite:	Agua

Sistema de escape

Máxima contrapresión permitida: kPa (en Hg)	10,0 (3,0)	15,0 (4,4)
Caudal de gases de escape: m³/min (cfm)		
- Continua	7,0 (247)	8,8 (311)
- Emergencia	7,7 (272)	9,5 (335)
Temperatura de gases de escape: °C (°F)		
- Continua	492 (918)	510 (950)
- Emergencia	537 (999)	551 (1024)

Datos físicos del alternador

Fabricado para FG Wilson por:	Marelli
Modelo:	MJB 200 SB4
N.º de cojinetes:	1
Clase de aislamiento:	H
Código de paso del devanado:	2/3 - M0
Cables:	12
Índice de protección contra entrada de elementos:	IP23
Sistema de excitación:	SHUNT
Modelo de AVR:	Mark V

Datos de funcionamiento del alternador

Sobrevelocidad: rpm	2250
Regulación de la tensión: (estado estable)	+/- 1,0%
Forma de onda NEMA = TIF:	50
Forma de onda IEC = THF:	2,0%
Contenido total de armónicos LL/LN:	2,0%
Radiointerferencia:	Supresión conforme a la norma europea EN55011
Calor radiado: kW (Btu/min)	
- 50 Hz	5,4 (307)
- 60 Hz	6,3 (358)

Prestaciones del alternador:

Datos	50 Hz				60 Hz			
	415/240V	400/230V 230/115V 200/115V	380/220V 220/110V	220/127V	480/277V 240/139V	380/220V 220/110V	240/120V 208/120V	440/254V 220/127V
Capacidad de arranque del motor* kVA	50	50	50	60	50	40	40	40
Capacidad de cortocircuito %	-	-	-	-	-	-	-	-
Reactancias: Por unidad								
Xd	3,170	3,410	3,780	2,820	3,160	3,790	4,200	3,750
X'd	0,290	0,310	0,340	0,250	0,290	0,430	0,380	0,340
X''d	0,122	0,131	0,145	0,108	0,121	0,183	0,161	0,144

Las reactancias mostradas se aplican a valores de potencia continua.
 * Basado en un 30% de caída de tensión con factor de potencia del 0.

Datos técnicos de valores de salida a 50 Hz

Tensión	Continua:		Emergencia:	
	kVA	kW	kVA	kW
415/240V	45,0	36,0	50,0	40,0
400/230V	45,0	36,0	50,0	40,0
380/220V	45,0	36,0	50,0	40,0
230/115V	45,0	36,0	50,0	40,0
220/127V	45,0	36,0	50,0	40,0
220/110V	45,0	36,0	50,0	40,0
200/115V	45,0	36,0	50,0	40,0

Datos técnicos de valores de salida a 60 Hz

Tensión	Continua:		Emergencia:	
	kVA	kW	kVA	kW
480/277V	50,0	40,0	56,3	45,0
220/127V	50,0	40,0	56,3	45,0
380/220V	47,5	38,0	52,3	41,8
240/120V	50,0	40,0	56,3	45,0
440/254V	50,0	40,0	56,3	45,0
220/110V	47,5	38,0	52,3	41,8
208/120V	50,0	40,0	56,3	45,0
240/139V	50,0	40,0	56,3	45,0

Información general

Documentación

Juego completo de manuales de mantenimiento y funcionamiento y esquemas de cableado del circuito.

Normas de grupos electrógenos

El equipo cumple las normas siguientes: BS5000, ISO 8528, ISO 3046, IEC 60034, NEMA MG-1.22.

FG Wilson es una empresa acreditada con la ISO 9001.

Garantía

Todos los equipos de potencia continua tienen una garantía de fabricación de un año. Los equipos de emergencia, cuyo tiempo de servicio está limitado a 500 horas al año, tienen una garantía de fabricación de dos años. Para obtener más información sobre la cobertura de la garantía, póngase en contacto con su distribuidor local o visite nuestra página web: FGWilson.com.

Datos de contacto del distribuidor:

FG Wilson fabrica este producto en los siguientes países: Irlanda del Norte • Brasil • China • India • EE.UU.

Con sus oficinas principales en Irlanda del Norte, FG Wilson opera a través de una red de distribuidores globales.

Para comunicarse con la oficina de ventas locales, por favor visite el sitio web de FG Wilson en www.FGWilson.com.

FG Wilson es una denominación comercial de Caterpillar (NI) Limited.