



www.FGWilson.com

# P1000P1/P1100E1



Imagen con finalidad ilustrativa únicamente

## Valores de potencia de salida

Tensión, frecuencia	Continua	Emergencia
400V, 50 Hz	1000,0 kVA / 800,0 kW	1100,0 kVA / 880,0 kW
	- / -	- / -

Valores con factor de potencia 0,8

Consulte los valores de salida por tensión específicos de cada grupo electrógeno en el apartado de datos técnicos de valores de salida.

### Potencia continua

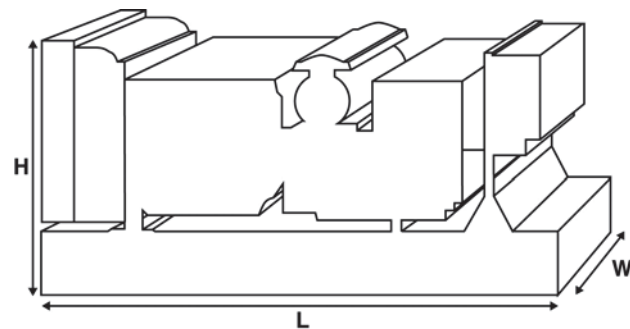
Estos valores son aplicables para suministro de potencia eléctrica continua (a carga variable) en lugar de potencia comercialmente adquirida. No hay limitación de horas anuales de funcionamiento y este modelo puede suministrar potencia de sobrecarga de un 10% durante 1 hora cada 12 horas.

### Potencia de emergencia

Estos valores son aplicables para el suministro de potencia eléctrica continua (a carga variable) en el caso de un fallo de la potencia de la compañía eléctrica. No se permite sobrecarga de estos valores. El alternador en este modelo está dimensionado para el valor máximo continuo (como se define en la ISO 8528-3).

### Condiciones de referencia estándar

Nota: Condiciones de referencia estándar: temperatura de entrada del aire 25 °C (77 °F) y 30% de humedad relativa a 100m (328 pies) sobre el nivel del mar. Datos de consumo de combustible a plena carga, con combustible diesel y con un peso específica de 0,85 y según la BS2869: 1998, Clase A2.



## Datos de potencia y rendimiento

Marca y modelo de motor	Perkins® 4008TAG2A	
Alternador fabricado para FG Wilson por:	Leroy Somer	
Modelo de alternador :	LL7124P	
Cuadro de control	PowerWizard 1.1 +	
Tipo de bancada:	Mécanosoudé en acero	
Tipo/valor de interruptor :	3 Poste ACB - Opcional	
Frecuencia	50 Hz	60 Hz
Velocidad del motor: RPM	1500	-
Capacidad del depósito de combustible: litros (galones estadounidenses)	-	
Consumo de combustible:		
l/h (galón estadounidense/h)	- Continua	215,0 (56,8)
	- Emergencia	241,0 (63,7)

## Opciones disponibles

En FG Wilson ofrecemos una serie de funciones opcionales para adaptar nuestros grupos electrógenos con el objetivo de satisfacer sus necesidades energéticas. Las opciones incluyen:

- Mejora para la certificación CE
- Amplia gama de carenas insonorizadas
- Un surtido de controles de grupos electrógenos y paneles de sincronización
- Alarmas y paradas adicionales
- Una selección de niveles de ruido del silencioso de escape

Si desea más información sobre todos los elementos estándares u opcionales que acompañan a este producto, contacte con su distribuidor local o visite: [www.FGWilson.com](http://www.FGWilson.com)

## Dimensiones y Pesos

Largo: (L) mm (in)	Ancho (W) mm (in)	Alto (H) mm (in)	Seco kg (lb)	Con líquidos kg (lb)
4976 (195,9)	2046 (80,6)	2158 (85,0)	7285 (16061)	7408 (16332)

Seco = Con aceite lubricante

Con líquidos = Con aceite lubricante, y refrigerante

Valores conformes con las normas ISO 8528, ISO 3046, IEC 60034, BS5000 y NEMA MG-1/22. El grupo electrógeno de la ilustración puede contener accesorios opcionales.

Datos técnicos del motor	
Nº de cilindros/alineación:	8 / En línea
Ciclo:	4-tiempo
Diámetro/Carrera: mm (pulg.)	160,0 (6,3)/190,0 (7,5)
Aspiración:	Carga De TurboCharged Aa Refrescada
Sistema de enfriamiento:	Agua
Tipo de regulador:	Electroniq
Clase de regulador:	ISO 8528 G2
Relación de compresión:	13,6:1
Cilindrada: litros (pulg. cúbicas)	30,6 (1864,9)
Momento de inercia: kg/m <sup>2</sup> (lb/pulg. <sup>2</sup> )	15,62 (53376)
Sistema eléctrico del motor:	
- Tensión/Tierra	24/Negativa
- Amperios del cargador de baterías	40
Peso: kg (lb)	- Seco 3250 (7165)
	- Con líquidos 3428 (7557)

Rendimiento	50 Hz	60 Hz
Velocidad del motor: rpm	1500	-
Gross Engine Power: kW (hp)		
- Continua	882,0 (1183,0)	-
- Emergencia	969,0 (1299,0)	-
BMEP: kPa (psi)		
- Continua	2309,0 (334,9)	-
- Emergencia	2537,0 (367,9)	-

Sistema de combustible					
Tipo de filtro de combustible:	Elemento recambiable				
Combustible recomendado:	Diesel Clase A2				
Consumo de combustible: l/h (galón estadounidense/h)					
	110%	100%	75%	50%	
Continua	Carga	Carga	Carga	Carga	
50 Hz	241,0 (63,7)	215,0 (56,8)	157,1 (41,5)	109,4 (28,9)	
60 Hz	-	-	-	-	
	110%	100%	75%	50%	
Emergencia	Carga	Carga	Carga	Carga	
50 Hz		241,0 (63,7)	173,4 (45,8)	118,1 (31,2)	
60 Hz		-	-	-	

(Basado en combustible diesel con un peso específico de 0,84 y conforme a BS2869, Clase A2)

Sistema de aire	50 Hz	60 Hz
Tipo de filtro de aire:	Elemento recambiable	
Flujo de aire de combustión:		
m <sup>3</sup> /min. (cfm)	- Continua 75,0 (2649)	-
	- Emergencia 77,0 (2719)	-
Restricción máx. en admisión de aire de combustión: kPa (en H <sub>2</sub> O)	3,7 (14,9)	-

Sistema de refrigeración	50 Hz	60 Hz
Capacidad del sistema de refrigeración: l (galones estadounidenses)	123,0 (32,5)	-
Tipo de bomba de agua:	Centrífuga	
Calor disipado en el agua y aceite		
lubricante: kW (Btu/min)	- Continua 316,0 (17971)	-
	- Emergencia 331,0 (18824)	-
Radiación de calor a la sala: Radiación de calor desde el motor y el alternador		
kW (Btu/min)	- Continua 124,8 (7097)	-
	- Emergencia 151,2 (8599)	-
Consumo del ventilador del radiador: kW (hp)	23,0 (30,8)	-
Flujo del aire de refrigeración del radiador: m <sup>3</sup> /min (cfm)	870,0 (30724)	-
Restricción máx. externa en el caudal de aire de refrigeración: Pa (in H <sub>2</sub> O)	250 (1,0)	-

Sistema de refrigeración diseñado para operar en condiciones ambientales de hasta 50 °C (122 °F). Contacte con su distribuidor local de FG Wilson para obtener información acerca de los valores de potencia en condiciones específicas de la instalación.

Sistema de lubricación	
Tipo de filtro de aceite:	Hacer girar-En, Flujo completo
Capacidad total de aceite en litros : (galones estadounidenses)	166,0 (43,9)
Capacidad del cárter en litros : (galones estadounidenses)	153,0 (40,4)
Tipo de aceite:	API CG4 15W-40
Sistema de enfriamiento:	Agua

Sistema de escape	50 Hz	60 Hz
Máx contrapresión permitida: kPa (pulg. de Hg)	8,0 (2,4)	-
Caudal de gases de escape: m <sup>3</sup> /min (cfm)		
	- Continua 200,0 (7063)	-
	- Emergencia 200,0 (7063)	-
Temperatura de gases de escape: °C (°F)		
	- Continua 438 (820)	-
	- Emergencia 465 (869)	-



**Documentación**

Juego completo de manuales de funcionamiento y mantenimiento y esquemas de conexión.

**Generating Set Standards**

Los equipos cumplen con las normas siguientes: BS5000, ISO 8528, ISO 3046, IEC 60034, NEMA MG-1.22.

FG Wilson es una compañía acreditada con la ISO 9001.

**Garantía**

Todos los equipos de potencia continua tienen una garantía de fabricación de un año, con un tiempo de servicio ilimitado, o de dos años con un tiempo de servicio limitado a 6000 horas. Los equipos de emergencia, cuyo tiempo de servicio está limitado a 500 horas al año, tienen una garantía de fabricación de tres años.

**Datos de contacto del distribuidor:**

**FG Wilson fabrica este producto en los siguientes países:**

Irlanda del Norte • Brasil • China • India • EE,UU,

Con sus oficinas principales en Irlanda del Norte, FG Wilson opera a través de una red de distribuidores globales.

Para comunicarse con la oficina de ventas locales, por favor visite el sitio web de FG Wilson en [www.FGWilson.com](http://www.FGWilson.com).

FG Wilson es una denominación comercial de Caterpillar (NI) Limited.

En línea con nuestra política de desarrollo continuo de productos, nos reservamos el derecho de cambiar especificaciones sin previo aviso.