



www.FGWilson.com

P125-1



Imagen con finalidad ilustrativa únicamente

Valores de salida

Tensión, frecuencia	Continua	Emergencia
380/220 V, 50 Hz	100,0 kVA / 80,0 kW	110,0 kVA / 88,0 kW
220/127V, 60 Hz	113,0 kVA / 90,4 kW	125,0 kVA / 100,0 kW

Valores con factor de potencia de 0,8

Consulte los valores de salida por tensión específicos de cada grupo electrógeno en el apartado de datos técnicos de valores de salida.

Valores de potencia continua

Estos valores se aplican para el suministro de energía eléctrica continua (a potencia variable) en lugar de la red. No existe limitación en las horas anuales de funcionamiento y este modelo puede ofrecer el 10% de la sobrecarga de 1 hora cada 12 horas.

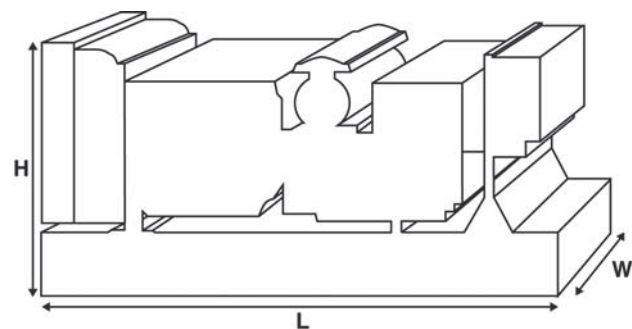
Valores de potencia del modelo de emergencia

Estos valores se aplican para el suministro de energía eléctrica continua (a potencia variable) en caso de un fallo de la compañía eléctrica. No se permite una sobrecarga sobre estos valores. El alternador de este modelo está dimensionado para el valor máximo continuo (como se define en la ISO 8528-3).

Condiciones de referencia estándar

Nota: Las condiciones de referencia estándar son una temperatura de entrada del aire de 25 °C (77 °F), a 100 m (328 ft) sobre el nivel del mar y con un 30% de humedad relativa.

Datos de consumo de combustible a plena carga, con combustible diésel y con un peso específico de 0,85 y según la BS2869: 1998, clase A2.



Datos de potencia y rendimiento

Marca y modelo del motor:	Perkins 1104C-44TAG2	
Alternador fabricado para FG Wilson por:	WEG	
Modelo de alternador:	GTA 202 AS36	
Cuadro de control:	PowerWizard 1.1	
Bancada:	Acero fabricado de gran resistencia	
Tipo de interruptor:	3 polos MCCB	
Frecuencia:	50 Hz	60 Hz
Velocidad del motor: rpm	1500	1800
Capacidad del depósito de combustible: l (US gal)	218 (57,6)	
Consumo de combustible: l/h (US gal/h) (carga 100%)	- Continua	22,2 (5,9) 26,1 (6,9)
	- Emergencia	24,5 (6,5) 29,3 (7,7)

Opciones disponibles

En FG Wilson ofrecemos una serie de elementos opcionales para adaptar nuestros grupos electrógenos con el objetivo de satisfacer sus necesidades energéticas. Las opciones incluyen:

- Amplia gama de cabinas insonorizadas
- Una gran variedad de controles para grupos electrógenos y cuadros de sincronización
- Alarmas y paradas adicionales
- Una selección de atenuación sonora de silenciadores de escape

Si desea más información sobre todos los elementos estándares u opcionales que acompañan a este producto, contacte con su distribuidor local o visite: www.FGWilson.com.

Dimensiones y pesos

Longitud (L) mm (in)	Anchura (W) mm (in)	Altura (H) mm (in)	En seco kg (lb)	En húmedo kg (lb)
1980 (78,0)	890 (35,0)	1376 (54,2)	1065 (2348)	1083 (2388)

En seco = con aceite lubricante En húmedo = con aceite lubricante y refrigerant

Valores conformes con las normas ISO 8528, ISO 3046, IEC 60034, BS5000 y NEMA MG-1.22. El grupo electrógeno de la ilustración puede contener accesorios opcionales.

Datos técnicos del motor

N.º de cilindros/alineación: 4 / En línea

Ciclo: 4 tiempo

Diámetro/carrera: mm (in) 105,0 (4,1)/127,0 (5,0)

Inducción: Turbocargado y refrigerado
aire/aire

Método de enfriamiento: Agua

Tipo de regulador: Electrónico

Clase de regulador: ISO 8528 G2

Relación de compresión: 18.3:1

Cilindrada: l (cu.in) 4,4 (268,5)

Momento de inercia: kg m² (lb/in²) 1,51 (5160)

Sistema eléctrico del motor:

- Tensión/tierra 12/Negativo

- Amperios del cargador de baterías 65

Peso: kg (lb) - En seco 500 (1102)

- En húmedo 520 (1146)

Rendimiento

50 Hz

60 Hz

Velocidad del motor: rpm 1500 1800

Potencia bruta del motor: kW (CV)

- Continua 93,6 (126,0) 106,8 (143,0)

- Emergencia 103,0 (138,0) 117,5 (158,0)

BMEP: kPa (psi) - Continua 1702,0 (246,9) 1619,0 (234,8)

- Emergencia 1873,0 (271,7) 1781,0 (258,3)

Sistema de combustible

Tipo de filtro de combustible: Elemento sustituible

Combustible recomendado: Diésel clase A2 Diesel o BSEN590

Consumo de combustible: l/h (US gal/h)

	110%	100%	75%	50%
	Continua	Carga	Carga	Carga
50 Hz	24,5 (6,5)	22,2 (5,9)	16,8 (4,4)	11,9 (3,1)
60 Hz	29,3 (7,7)	26,1 (6,9)	19,8 (5,2)	14,2 (3,8)

	100%	75%	50%
	Carga	Carga	Carga
Emergencia			
50 Hz	24,5 (6,5)	18,4 (4,9)	12,9 (3,4)
60 Hz	29,3 (7,7)	21,8 (5,8)	15,4 (4,1)

(basado en combustible diésel con un peso específico de 0,85 y conforme a BS2869, clase A2)

Sistema de aire

50 Hz

60 Hz

Tipo de filtro de aire: Elemento sustituible

Flujo de aire de combustión: m³/min (cfm)

- Continua 6,0 (212) 7,8 (274)

- Emergencia 6,3 (221) 7,8 (275)

Restricción máx. en admisión del aire de combustión: kPa (En H₂O) 8,0 (32,1) 8,0 (32,1)

Sistema de refrigeración

50 Hz

60 Hz

Capacidad del sistema de refrigeración:

l (US gal) 17,5 (4,6) 17,5 (4,6)

Tipo de bomba de agua:

Centrífugo

Calor disipado en el agua y aceite lubricante:

kW (Btu/min)

- Continua 46,1 (2622) 57,7 (3281)

- Emergencia 50,7 (2883) 64,0 (3640)

Radiación de calor a la sala: Radiación de calor desde el motor y el alternador

kW (Btu/min)

- Continua 15,7 (893) 17,5 (995)

- Emergencia 18,2 (1035) 20,6 (1172)

Consumo del ventilador del

radiator: kW (CV)

2,8 (3,8)

4,8 (6,4)

Flujo del aire de refrigeración del

radiator: m³/min (cfm)

187,8 (6632)

244,2 (8624)

Restricción externa en el caudal del

aire de refrigeración: Pa (in H₂O)

125 (0,5)

125 (0,5)

Sistema de refrigeración diseñado para funcionar en condiciones ambientales de hasta 50 °C (122 °F).

Póngase en contacto con su distribuidor local de FG Wilson para obtener información acerca de los valores de energía en una instalación con condiciones específicas.

Sistema de lubricación

Tipo de filtro de aceite:

De giro, flujo total

Capacidad total de aceite: l (US gal)

8,0 (2,1)

Capacidad del cárter: l (US gal)

7,0 (1,8)

Tipo de aceite:

API CC/SE

Método de refrigeración del aceite:

Agua

Sistema de escape

50 Hz

60 Hz

Máxima contrapresión permitida:

kPa (en Hg)

18,0 (5,3)

15,0 (4,4)

Caudal de gases de escape: m³/min (cfm)

- Continua 15,2 (537) 18,4 (650)

- Emergencia 16,3 (576) 20,4 (720)

Temperatura de gases

de escape: °C (°F)

- Continua 514 (957) 517 (963)

- Emergencia 543 (1009) 574 (1065)

Datos físicos del alternador

Fabricado para FG Wilson por:	WEG
Modelo:	GTA 202 AS36
N.º de cojinetes:	1
Clase de aislamiento:	H
Código de paso del devanado:	2/3 - NA
Cables:	12
Índice de protección contra entrada de elementos:	IP21
Sistema de excitación:	AUX COIL
Modelo de AVR:	WRGA-01

Datos de funcionamiento del alternador

Sobrevelocidad: rpm	2250
Regulación de la tensión: (estado estable)	+/- 0.5%
Forma de onda NEMA = TIF:	50
Forma de onda IEC = THF:	2.0%
Contenido total de armónicos LL/LN:	5.0%
Radiointerferencia:	Supresión conforme a la norma europea EN61000-6
Calor radiado: kW (Btu/min)	
- 50 Hz	10,7 (608)
- 60 Hz	11,2 (637)

Prestaciones del alternador:

Datos	50 Hz		60 Hz	
	380/220V		208/120V	220/127V
Capacidad de arranque del motor* kVA	317		308	350
Capacidad de cortocircuito** %	300		300	300
Reactancias: Por unidad				
Xd	2,230		2,720	2,340
X'd	0,117		0,135	0,120
X''d	0,093		0,108	0,095

Las reactancias mostradas se aplican a valores de potencia continua.
 * Basado en un 30% de caída de tensión con factor de potencia del 0,6 y sistema de excitación SHUNT.
 **Con excitación opcional mediante imanes permanentes o AREP.

Datos técnicos de valores de salida a 50 Hz

Tensión	Continua:		Emergencia:	
	kVA	kW	kVA	kW
380/220V	100,0	80,0	110,0	88,0

Datos técnicos de valores de salida a 60 Hz

Tensión	Continua:		Emergencia:	
	kVA	kW	kVA	kW
220/127V	113,0	90,4	125,0	100,0
208/120V	112,5	90,0	125,0	100,0

Información general

Documentación

Juego completo de manuales de mantenimiento y funcionamiento y esquemas de cableado del circuito.

Normas de grupos electrógenos

El equipo cumple las normas siguientes: BS5000, ISO 8528, ISO 3046, IEC 60034, NEMA MG-1.22.

FG Wilson es una empresa acreditada con la ISO 9001.

Garantía

Todos los equipos de potencia continua tienen una garantía de fabricación de un año. Los equipos de emergencia, cuyo tiempo de servicio está limitado a 500 horas al año, tienen una garantía de fabricación de dos años. Para obtener más información sobre la cobertura de la garantía, póngase en contacto con su distribuidor local o visite nuestra página web: FGWilson.com.

Datos de contacto del distribuidor:

FG Wilson fabrica este producto en los siguientes países: Irlanda del Norte • Brasil • China • India • EE.UU.

Con sus oficinas principales en Irlanda del Norte, FG Wilson opera a través de una red de distribuidores globales.

Para comunicarse con la oficina de ventas locales, por favor visite el sitio web de FG Wilson en www.FGWilson.com.

FG Wilson es una denominación comercial de Caterpillar (NI) Limited.