



www.FGWilson.com

# P2000-1/P2000-1E



Abbildung dient nur der Illustration.

## Ausgangsleistung

Spannung, Frequenz	Hauptversorgung	Notstromversorgung
400V, 50 Hz	1850,0 kVA / 1480,0 kW	2000,0 kVA / 1600,0 kW
	- / -	- / -

Nennwerte bei Leistungsfaktor 0,8

Bitte schlagen Sie spezifische Ausgangsdaten des Generators bei verschiedenen Spannungen im Abschnitt "Ausgangsleistung technische Daten" nach.

## Daten Hauptversorgung

Diese Nennwerte gelten für die kontinuierliche Versorgung mit elektrischem Strom (bei variabler Last) anstelle von gewerblich bezogenen Strom. Es gibt keine Begrenzung hinsichtlich der Betriebsstunden pro Jahr, und dieses Modell kann je 12 Stunden 1 Stunde lang 10% Überlast liefern

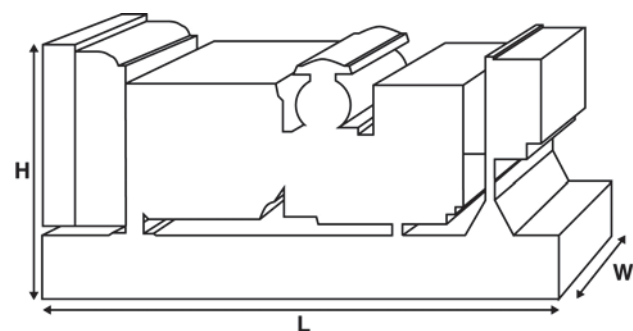
## Daten Notstromversorgung

Diese Nennwerte gelten für die kontinuierliche Versorgung mit elektrischem Strom (bei variabler Last) bei einem Ausfall des öffentlichen Stromnetzes. Bei diesen Nennwerten ist keine Überlast zulässig. Für den Generator an diesem Modell gilt die Spitzendauerleistungsbewertung (gemäß Definition in ISO 8528-3).

## Standard-Referenzbedingungen

Hinweis: Standard-Referenzbedingungen 25°C (77°F) Ansauglufttemperatur, 100 m (328') über Meereshöhe 30% relative Luftfeuchtigkeit.

Kraftstoffverbrauch-Daten bei Volllast mit Dieseldieselkraftstoff mit spezifischen Dichte von 0,85 und gemäß BS2869: 1998, Klasse A2.



## Bemessungs- und Leistungsdaten

Motorhersteller und -Modell:	Perkins® 4016-61TRG1	
Generator hergestellt für FG Wilson von:	Leroy Somer	
Generatormodell:	LL9324F	
Steuertafel:	PowerWizard 1.1 +	
Grundrahmen:	Hochleistungsstahl	
Leistungsschaltertyp:	3-polig ACB – Optional	
Frequenz:	50 Hz	60 Hz
Motordrehzahl: U/min	1500	-

Kraftstofftankvolumen: Liter (US gal) -

## Kraftstoffverbrauch:

l/h (US gal/hr) (100% Last)		
- Hauptversorgung	385,4 (101,8)	-
- Notstromversorgung	410,8 (108,5)	-

## Erhältliches Zubehör

FG Wilson bietet eine Reihe von Zusatzmerkmalen, mit denen sich unsere Stromaggregate auf Ihre Anforderungen abstimmen lassen. Zu diesen Zubehöroptionen gehören:

- Upgrade auf CE-Zertifizierung
- Eine breite Palette von Schallschutzgehäusen
- Eine Vielzahl von Steuerungs- und Synchronisierungs-Schalttafeln für Stromaggregate
- Zusätzliche Alarmer und Abschaltungen
- Eine Auswahl von Auspuffschalldämpfern mit unterschiedlichen Geräuschpegeln

Weitere Informationen zu den Standard- und Zubehöroptionen zu diesem Produkt erhalten Sie von Ihrem Fachhändler, oder besuchen Sie: [www.FGWilson.com](http://www.FGWilson.com).

## Abmessungen und Gewichte

Länge (L) mm (in)	Breite in (W) mm (in)	Höhe in (H) mm (in)	Gewicht ohne Betriebsstoffe kg (lb)	Gewicht mit Betriebsstoffen kg (lb)
5839 (229,9)	2176 (85,7)	2605 (102,6)	122137 (26925)	12528 (27619)

Gewicht ohne Betriebsstoffe= Mit Schmieröl  
Gewicht mit Betriebsstoffen= Mit Schmieröl und Kühlmittel

Nennwert gemäß ISO 8528, ISO 3046, IEC 60034, BS5000 und NEMA MG-1.22. Das abgebildete Stromaggregat kann optionale Zubehörkomponenten enthalten.

## Technische Motordaten

Anzahl Zylinder / Anordnung:	16 / 60Deg Vee
Anzahl der Arbeitstakte	4-Takt
Bohrung / Hub: mm (in)	160,0 (6,3)/190,0 (7,5)
Ansaugung:	Turbolader mit luft-wasser-kuhler
Kühlungsmethode:	Wasser
Reglertyp:	Elektronik
Reglerklasse:	ISO 8528 G2
Verdichtungsverhältnis:	13,0:1
Hubraum: l (cu. in)	61,1 (3730,0)
Trägheitsmoment: kg m <sup>2</sup> (lb/in <sup>2</sup> )	20,72 (70803)
<b>Elektrische Anlage des Motors:</b>	
- Spannung / Masse	24/Negativ
- Leistung der Lichtmaschine (A)	55
<b>Gewicht: kg (lb)</b>	
- Gewicht ohne Betriebsstoffe	5570 (12280)
- Gewicht mit Betriebsstoffen	5847 (12890)

## Leistung

	50 Hz	60 Hz
Motordrehzahl: U/min	1500	-
<b>Gross Engine Motorbruttoleistung: kW (PS)</b>		
- Hauptversorgung	1648,0 (2210,0)	-
- Notstromversorgung	1774,0 (2379,0)	-
<b>Mitteldruck (BMEP): kPa (psi)</b>		
- Hauptversorgung	2157,0 (312,8)	-
- Notstromversorgung	2322,0 (336,8)	-

## Kraftstoffsystem

Kraftstofffiltertyp:	Austauschbares Element
Empfohlener Kraftstoff:	Klasse A2 Diesel oder BSEN590
<b>Kraftstoffverbrauch l/h (US gal/hr)</b>	

	110%	100%	75%	50%
Hauptversorgung	Last	Last	Last	Last
50 Hz	410,8 (108,5)	385,4 (101,8)	300,9 (79,5)	207,6 (54,8)
60 Hz	-	-	-	-

	100%	75%	50%
Notstromversorgung	Last	Last	Last
50 Hz	410,8 (108,5)	322,3 (85,1)	223,3 (59,0)
60 Hz	-	-	-

(Bei Dieselmotorkraftstoff mit spezifischer Dichte von 0,85 und gemäß BS2869, Klasse A2)

## Luftsysteme

	50 Hz	60 Hz
Luftfiltertyp:	Austauschbares Element	
<b>Verbrennungsluftbedarf: m<sup>3</sup>/min (cfm)</b>		
- Hauptversorgung	155,0 (5474)	-
- Notstromversorgung	165,0 (5827)	-
<b>Max. Verbrennung Luftansaugbegrenzung: kPa (in H<sub>2</sub>O)</b>	3,7 (14,9)	-

## Kühlsystem

	50 Hz	60 Hz
Kühlsystem-Füllmenge: l (US gal)	315,0 (83,2)	-
<b>Wasserpumpentyp:</b> Zentrifugal		
<b>Wärmeabführung an Wasser und Schmieröl:</b>		
kW (Btu/min)	- Hauptversorgung 620,0 (35259)	-
	- Notstromversorgung 666,0 (37875)	-
<b>Wärmeabgabe an die Umgebung: Wärmeabstrahlung von Motor und Generator kW (Btu/min)</b>		
	- Hauptversorgung 186,6 (10612)	-
	- Notstromversorgung 209,0 (11886)	-
<b>Leistung des Kühlerlüfters: kW (PS)</b>	78,0 (104,6)	-
<b>Radiator Kühlsystem-Luftströmung: m<sup>3</sup>/min (cfm)</b>	2081,4 (73504)	-
<b>Max. externer Druckverlust Kühlluft: Pa (in H<sub>2</sub>O)</b>	250 (1,0)	-

Für den Betrieb bei einer Umgebungstemperatur von bis zu 50°C (122°F) konzipiert. Wenden Sie sich bezüglich der Nennleistung unter bestimmten Umgebungsbedingungen an Ihren FG Wilson Händler.

## Schmierölsystem

Ölfiltertyp:	Wechselfilter, Hauptstrom
Kraftstofffüllmenge: l (US gal)	238,0 (62,9)
Füllmenge der Ölwanne: l (US gal)	213,0 (56,3)
Öltyp:	API CG 15W-40 CH4
Öl-Kühlungsmethode:	Wasser

## Abgasanlage

	50 Hz	60 Hz
<b>Max. zulässiger Gegendruck: kPa (in Hg)</b>	4,0 (1,2)	-
<b>Abgasmenge: m<sup>3</sup>/min (cfm)</b>		
- Hauptversorgung	400,0 (14126)	-
- Notstromversorgung	400,0 (14126)	-
<b>Abgastemperatur: °C (°F)</b>		
- Hauptversorgung	400 (752)	-
- Notstromversorgung	425 (797)	-



## Allgemeine Informationen

### Dokumentation

Ein volles Set mit Bedienungs- und Wartungshandbüchern und Schaltplänen.

### Stromaggregat-Standards

Das Gerät erfüllt den folgenden Standards: BS5000, ISO 8528, ISO 3046, IEC 60034, NEMA MG-1.22.

FG Wilson ist ein umfassend nach ISO 9001 zertifiziertes Unternehmen.

### Gewährleistung

Alle Hauptbetriebgeräte verfügen über eine einjährige Herstellergarantie mit unbegrenzter Betriebsdauer oder über eine zweijährige Herstellergarantie, die auf 6.000 Betriebsstunden begrenzt ist. Notversorgungsanlagen mit einer Beschränkung auf 500 Betriebsstunden pro Jahr werden mit einer dreijährigen Herstellergarantie geliefert

### Kontaktdaten des Händlers:

### FG Wilson fertigt seine Produkte an den folgenden Standorten:

Nordirland • Brasilien • China • Indien • USA

Mit ihrem Hauptsitz in Nordirland agiert FG Wilson durch ein Globales Händlernetzwerk.

Bitte besuchen Sie die FG Wilson-Webseite [www.FGWilson.com](http://www.FGWilson.com) um mit Ihrer örtlichen Vertriebsstelle Kontakt aufzunehmen.

FG Wilson ist ein Handelsname von Caterpillar (NI) Limited.

Im Einklang mit unserer Politik der ständigen Produktentwicklung behalten wir uns das Recht vor, die Spezifikationen ohne Vorankündigung abzuändern.

P2000-1/P2000-E1/4PP/0215/DE