



www.FGWilson.com

P40-3S



Abbildung dient nur der Illustration.

Ausgangsleistung

Stromspannung, Frequenz	Hauptversorgung	Notstromversorgung
230V, 50 Hz	36,0 kVA / 36,0 kW	40,0 kVA / 40,0 kW
277V, 60 Hz	40,0 kVA / 40,0 kW	45,0 kVA / 45,0 kW

Nennwerte bei Leistungsfaktor 1,0

Bitte beachten Sie die technischen Daten Leistungsklassen für bestimmte Ausgänge pro Generator Spannung.

Daten Hauptversorgung

Diese Nennwerte gelten für die kontinuierliche Versorgung mit elektrischem Strom (bei variabler Last) anstelle von gewerblich bezogenen Strom. Es gibt keine Begrenzung hinsichtlich der Betriebsstunden pro Jahr, und dieses Modell kann je 12 Stunden 1 Stunde lang 10% Überlast liefern

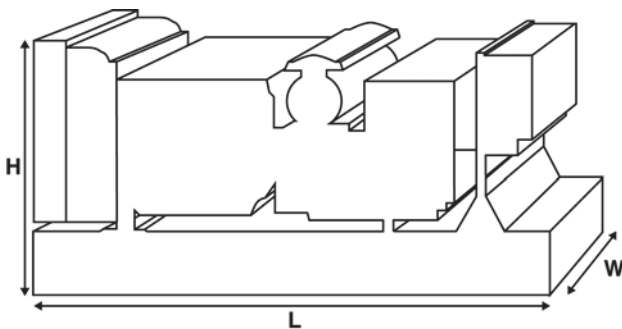
Daten Notstromversorgung

Diese Nennwerte gelten für die kontinuierliche Versorgung mit elektrischem Strom (bei variabler Last) bei einem Ausfall des öffentlichen Stromnetzes. Bei diesen Nennwerten ist keine Überlast zulässig. Für den Generator an diesem Modell gilt die Spitzendauerleistungsbewertung (gemäß Definition in ISO 8528-3).

Standard-Referenzbedingungen

Hinweis: Standard-Referenzbedingungen 25°C (77°F)
Ansauglufttemperatur, 100 m (328') über Meereshöhe 30% relative Luftfeuchtigkeit.

Kraftstoffverbrauch-Daten bei Volllast mit Dieselmotorkraftstoff mit spezifischen Dichte von 0,85 und gemäß BS2869: 1998, Klasse A2.



Bemessungs- und Leistungsdaten

Motorhersteller und -Modell:	Perkins® 1103A-33TG1	
Generator hergestellt für FG Wilson von:	Leroy Somer	
Generatormodell:	LLB1514P	
Steuertafel:	DCP-10	
Grundrahmen:	Hochleistungsstahl	
Leistungsschalterttyp:	3-polig MCCB	
Frequenz:	50 Hz	60 Hz
Motordrehzahl: U/min	1500	1800
Kraftstoffankvolumen: Liter (US gal)	145 (38,3)	
Kraftstoffverbrauch: l/h (US gal/hr) (100% Last)		
- Hauptversorgung	10,2 (2,7)	11,8 (3,1)
- Notstromversorgung	11,4 (3,0)	13,7 (3,6)

Erhältliches Zubehör

FG Wilson bietet eine Reihe von Zusatzmerkmalen, mit denen sich unsere Stromaggregate auf Ihre Anforderungen abstimmen lassen. Zu diesen Zubehöroptionen gehören:

- Upgrade auf CE-Zertifizierung
- Eine breite Palette von Schallschutzgehäusen
- Eine Vielzahl von Steuerungs- und Synchronisierungs-Schalttafeln für Stromaggregate
- Zusätzliche Alarmer und Abschaltungen
- Eine Auswahl von Auspuffschalldämpfern mit unterschiedlichen Geräuschpegeln

Weitere Informationen zu den Standard- und Zubehöroptionen zu diesem Produkt erhalten Sie von Ihrem Fachhändler, oder besuchen Sie: www.FGWilson.com.

Abmessungen und Gewichte

Länge (L) mm (in)	Breite in (W) mm (in)	Höhe in (H) mm (in)	Gewicht ohne Betriebsstoffe kg (lb)	Gewicht mit Betriebsstoffen kg (lb)
1680 (66,1)	760 (29,9)	1336 (52,6)	767 (1691)	779 (1717)

Gewicht ohne Betriebsstoffe= Mit Schmieröl
Gewicht mit Betriebsstoffen= Mit Schmieröl und Kühlmittel

Nennwert gemäß ISO 8528, ISO 3046, IEC 60034, BS5000 und NEMA MG-1.22.
Das abgebildete Stromaggregat kann optionale Zubehörkomponenten enthalten.

Technische Motordaten

Anzahl Zylinder / Anordnung:	3 / In Reihe
Anzahl der Arbeitstakte	4-Takt
Bohrung / Hub: mm (in)	105,0 (4,1)/127,0 (5,0)
Ansaugung:	Turboaufgeladen
Kühlungsmethode:	Wasser
Reglertyp:	Mechanisch
Reglerklasse:	ISO 8528 G2
Verdichtungsverhältnis:	17,25:1
Hubraum: l (cu. in)	3,3 (201,4)
Trägheitsmoment: kg m ² (lb/in ²)	1,14 (3896)
Elektrische Anlage des Motors:	
- Spannung / Masse	12/Negativ
- Leistung der Lichtmaschine (A)	65
Gewicht: kg (lb)	
- Gewicht ohne Betriebsstoffe	420 (926)
- Gewicht mit Betriebsstoffen	438 (966)

Leistung

	50 Hz	60 Hz
Motordrehzahl: U/min	1500	1800
Gross Engine Motorbruttoleistung: kW (PS)		
- Hauptversorgung	42,2 (57,0)	50,5 (68,0)
- Notstromversorgung	46,5 (62,0)	55,6 (75,0)
Mitteldruck (BMEP): kPa (psi)		
- Hauptversorgung	1023,0 (148,4)	1020,0 (148,0)
- Notstromversorgung	1127,0 (163,5)	1124,0 (163,0)

Kraftstoffsystem

Kraftstofffiltertyp:	Austauschbares Element
Empfohlener Kraftstoff:	Klasse A2 Diesel oder BSEN590
Kraftstoffverbrauch l/h (US gal/hr)	

	110%	100%	75%	50%
Hauptversorgung	Last	Last	Last	Last
50 Hz	11,4 (3,0)	10,2 (2,7)	7,7 (2,0)	5,7 (1,5)
60 Hz	13,7 (3,6)	11,8 (3,1)	8,9 (2,4)	7,1 (1,9)

	100%	75%	50%
Notstromversorgung	Last	Last	Last
50 Hz	11,4 (3,0)	8,5 (2,2)	6,1 (1,6)
60 Hz	13,7 (3,6)	9,8 (2,6)	7,4 (2,0)

(Bei Dieselmotorkraftstoff mit spezifischer Dichte von 0,85 und gemäß BS2869, Klasse A2)

Luftsysteme

	50 Hz	60 Hz
Luftfiltertyp:	Austauschbares Element	
Verbrennungsluftbedarf: m³/min (cfm)		
- Hauptversorgung	2,8 (99)	3,4 (120)
- Notstromversorgung	2,8 (99)	3,4 (120)
Max. Verbrennung Luftansaugbegrenzung: kPa (in H₂O)	6,6 (26,5)	6,6 (26,5)

Kühlsystem

	50 Hz	60 Hz
Kühlsystem-Füllmenge: l (US gal)	12,8 (3,4)	12,8 (3,4)
Wasserpumpentyp:	Zentrifugal	
Wärmeabführung an Wasser und Schmieröl:		
kW (Btu/min)	- Hauptversorgung	24,6 (1399)
	- Notstromversorgung	27,4 (1558)
		30,7 (1746)
		31,0 (1763)
Wärmeabgabe an die Umgebung: Wärmeabstrahlung von Motor und Generator		
kW (Btu/min)	- Hauptversorgung	11,4 (648)
	- Notstromversorgung	13,0 (739)
		10,9 (620)
		12,7 (722)
Leistung des Kühlerlüfters: kW (PS)	0,5 (0,7)	0,9 (1,2)
Radiator Kühlsystem-Luftströmung: m³/min (cfm)	74,4 (2627)	97,8 (3454)
Max. externer Druckverlust Kühlluft: Pa (in H₂O)	120 (0,5)	120 (0,5)

Für den Betrieb bei einer Umgebungstemperatur von bis zu 50°C (122°F) konzipiert. Wenden Sie sich bezüglich der Nennleistung unter bestimmten Umgebungsbedingungen an Ihren FG Wilson Händler.

Schmierölsystem

Ölfiltertyp:	Wechselfilter, Hauptstrom
Kraftstofffüllmenge: l (US gal)	8,3 (2,2)
Füllmenge der Ölwanne: l (US gal)	7,8 (2,1)
Öltyp:	API CG4 / CH4 15W-40
Öl-Kühlungsmethode:	Wasser

Abgasanlage

	50 Hz	60 Hz
Max. zulässiger Gegendruck: kPa (in Hg)	12,0 (3,5)	15,0 (4,4)
Abgasmenge: m³/min (cfm)		
- Hauptversorgung	6,9 (244)	9,5 (335)
- Notstromversorgung	7,7 (272)	9,4 (332)
Abgastemperatur: °C (°F)		
- Hauptversorgung	520 (968)	535 (995)
- Notstromversorgung	580 (1076)	600 (1112)

Physikalische Daten des Generators

Hergestellt für FG Wilson von:	Leroy Somer
Modell:	LLB1514P
Anzahl der Lager:	1
Isolationsklasse:	H
Wickelschritt-Code:	2/3 - M
Drähte:	4
IP-Schutzart:	IP23
Erregersystem:	Nebenschluss
Spannungsreglermodell:	R220 50 Hz / R221 60 Hz

Betriebsdaten des Generators

Drehzahlüberschreitung: U/min	2250
Spannungsregulierung: (Stationärer Zustand) +/- 1,0%	
NEMAWellenform = TIF:	50
IECWellenform = THF:	2,0%
Gesamtverzerrungsgehalt LL/LN:	4,0%
Funktörung:	Unterdrückung entspricht dem EU-Standard EN61000-6
Strahlungswärme: kW (Btu/min)	
- 50 Hz	4,0 (227)
- 60 Hz	4,7 (267)

Generatorleistungsdaten:

50 Hz

60 Hz

Datenelement	50 Hz			60 Hz		
	240V	230V	220V	220V/110V	240V/120V	
Motorstartfähigkeit* kVA	88	85	81	73	81	
Kurzschluss- vermögen %	-	-	-	-	-	
Blindwiderstände: Pro Einheit	Xd	1,614	1,757	1,920	2,561	2,152
	X'd	0,163	0,177	0,193	0,258	0,217
	X''d	0,081	0,088	0,097	0,129	0,108

Die gezeigten Blindwiderstände gelten für die Hauptversorgung.
*Basierend auf 30% Spannungsabfall bei Stromfaktor 0,6.

Ausgangsleistung technische Daten 50 Hz

Spannung	Hauptversorgung:		Notstromversorgung:	
	kVA	kW	kVA	kW
240V	36,0	36,0	40,0	40,0
230V	36,0	36,0	40,0	40,0
220V	36,0	36,0	40,0	40,0

Ausgangsleistung technische Daten 60 Hz

Spannung	Hauptversorgung:		Notstromversorgung:	
	kVA	kW	kVA	kW
220V/110V	40,0	40,0	45,0	45,0
240V/120V	40,0	40,0	45,0	45,0

Allgemeine Informationen

Dokumentation

Ein volles Set mit Bedienungs- und Wartungshandbüchern und Schaltplänen.

Stromaggregat-Standards

Das Gerät erfüllt den folgenden Standards: BS5000, ISO 8528, ISO 3046, IEC 60034, NEMA MG-1.22.

FG Wilson ist ein umfassend nach ISO 9001 zertifiziertes Unternehmen.

Gewährleistung

Alle Anlagen zur Hauptversorgung werden mit einer einjährigen Herstellergarantie geliefert. Notversorgungsanlagen

mit einer Beschränkung auf 500 Betriebsstunden pro Jahr werden mit einer zweijährigen Herstellergarantie geliefert.

Ausführliche Informationen zum Garantieuumfang erhalten Sie bei Ihrem lokalen Fachhändler oder auf unserer Website:

FGWilson.com.

Kontaktdaten des Händlers:

FG Wilson fertigt seine Produkte an den folgenden Standorten:

Nordirland • Brasilien • China • Indien • USA

Mit ihrem Hauptsitz in Nordirland agiert FG Wilson durch ein Globales Händlernetzwerk.

Bitte besuchen Sie die FG Wilson-Webseite www.FGWilson.com um mit Ihrer örtlichen Vertriebsstelle Kontakt aufzunehmen.

FG Wilson ist ein Handelsname von Caterpillar (NI) Limited.

Im Einklang mit unserer Politik der ständigen Produktentwicklung behalten wir uns das Recht vor, die Spezifikationen ohne Vorankündigung abzuändern.

P40-3S/4PP/0514/DE