



www.FGWilson.com

# F275-1

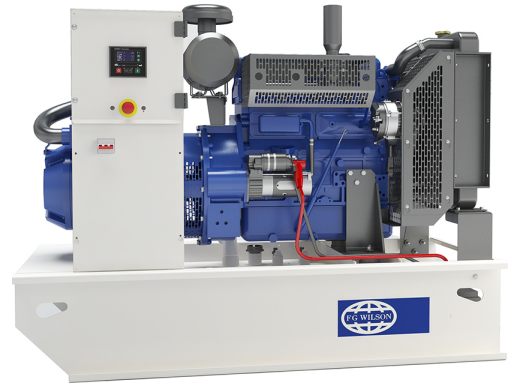


Abbildung dient nur der Illustration.

## Ausgangsleistung

| Spannung, Frequenz | Hauptversorgung      | Notstromversorgung   |
|--------------------|----------------------|----------------------|
| 400V, 50 Hz        | 250,0 kVA / 200,0 kW | 275,0 kVA / 220,0 kW |

Nennwerte bei Leistungsfaktor 0,8

Bitte schlagen Sie spezifische Ausgangsdaten des Generators bei verschiedenen Spannungen im Abschnitt "Ausgangsleistung technische Daten" nach.

### Daten Hauptversorgung

Diese Nennwerte gelten für die kontinuierliche Versorgung mit elektrischem Strom (bei variabler Last) anstelle von gewerblich bezogenen Strom. Es gibt keine Begrenzung hinsichtlich der Betriebsstunden pro Jahr, und dieses Modell kann je 12 Stunden 1 Stunde lang 10% Überlast liefern

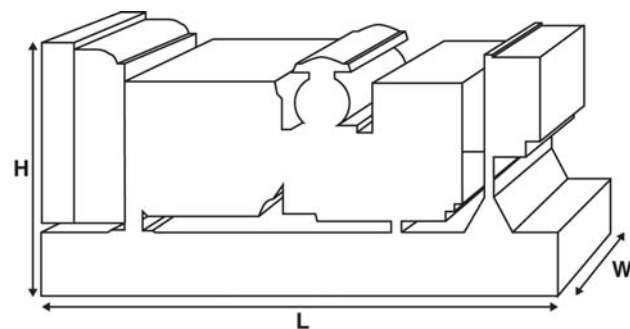
### Daten Notstromversorgung

Diese Nennwerte gelten für die kontinuierliche Versorgung mit elektrischem Strom (bei variabler Last) bei einem Ausfall des öffentlichen Stromnetzes. Bei diesen Nennwerten ist keine Überlast zulässig. Für den Generator an diesem Modell gilt die Spitzendauerleistungsbewertung (gemäß Definition in ISO 8528-3).

### Standard-Referenzbedingungen

Hinweis: Standard-Referenzbedingungen 25°C (77°F) Ansauglufttemperatur, 100 m (328') über Meereshöhe 30% relative Luftfeuchtigkeit.

Kraftstoffverbrauch-Daten bei Volllast mit Dieseldieselkraftstoff mit spezifischen Dichte von 0,85 und gemäß BS2869: 1998, Klasse A2.



## Bemessungs- und Leistungsdaten

|  |                      |       |
|--|----------------------|-------|
| Motorhersteller und -Modell:             | FG Wilson FD6-10.3A1 |       |
| Generator hergestellt für FG Wilson von: | FG Wilson            |       |
| Generatormodell:                         | EG280L-200N          |       |
| Steuertafel:                             | DCP-10               |       |
| Grundrahmen:                             | Hochleistungsstahl   |       |
| Leistungsschaltertyp:                    | 3-polig MCB          |       |
| Frequenz:                                | 50 Hz                | 60 Hz |
| Motordrehzahl: U/min                     | 1500                 | -     |
| Kraftstoffankvolumen: Liter (US gal)     | 484 (127,9)          |       |

### Kraftstoffverbrauch:

l/h (US gal/hr) (100% Last)

|                      |             |   |
|----------------------|-------------|---|
| - Hauptversorgung    | 54,6 (14,4) | - |
| - Notstromversorgung | 60,8 (16,1) | - |

## Erhältliches Zubehör

FG Wilson bietet eine Reihe von Zusatzmerkmalen, mit denen sich unsere Stromaggregate auf Ihre Anforderungen abstimmen lassen. Zu diesen Zubehöroptionen gehören:

- Upgrade auf CE-Zertifizierung
- Eine breite Palette von Schallschutzgehäusen
- Eine Vielzahl von Steuerungs- und Synchronisierungs-Schalttafeln für Stromaggregate
- Zusätzliche Alarmer und Abschaltungen
- Eine Auswahl von Auspuffschalldämpfern mit unterschiedlichen Geräuschpegeln

Weitere Informationen zu den Standard- und Zubehöroptionen zu diesem Produkt erhalten Sie von Ihrem Fachhändler, oder besuchen Sie: [www.FGWilson.com](http://www.FGWilson.com).

## Abmessungen und Gewichte

| Länge (L)<br>mm (in) | Breite in (W)<br>mm (in) | Höhe in (H)<br>mm (in) | Gewicht ohne Betriebsstoffe<br>kg (lb) | Gewicht mit Betriebsstoffen<br>kg (lb) |
|----------------------|--------------------------|------------------------|--|--|
| 2970 (116,9)         | 1130 (44,5)              | 1744 (68,7)            | 2239 (4936)                            | 2300 (5071)                            |

Gewicht ohne Betriebsstoffe= Mit Schmieröl  
Gewicht mit Betriebsstoffen= Mit Schmieröl und Kühlmittel

Nennwert gemäß ISO 8528, ISO 3046, IEC 60034, BS5000 und NEMA MG-1.22. Das abgebildete Stromaggregat kann optionale Zubehörkomponenten enthalten.

## Technische Motordaten

|  |  |
|--|--|
| Anzahl Zylinder / Anordnung:                             | 6 / In Reihe                                       |
| Anzahl der Arbeitstakte                                  | 4  |
| Bohrung / Hub: mm (in)                                   | 123,0 (4,8)/145,0 (5,7)                            |
| Ansaugung:   | Turboaufgeladen, mit Luft zu<br>Luft-Ladeluftklung |
| Kühlungsmethode:   | Wasser   |
| Reglertyp:   | Elektronik   |
| Reglerklasse:  | ISO 8528 G2  |
| Verdichtungsverhältnis:                                  | 16.8:1   |
| Hubraum: l (cu. in)                                      | 10,3 (630,9)                                       |
| Trägheitsmoment: kg m <sup>2</sup> (lb/in <sup>2</sup> ) | N/A (N/A)  |
| <b>Elektrische Anlage des Motors:</b>                    |  |
| - Spannung / Masse                                       | 24/Negativ   |
| - Leistung der Lichtmaschine (A)                         | 35   |
| <b>Gewicht: kg (lb)</b>                                  |  |
| - Gewicht ohne Betriebsstoffe                            | 1030 (2271)  |
| - Gewicht mit Betriebsstoffen                            | 1058 (2332)  |

## Leistung

|  | 50 Hz          | 60 Hz |
|--|----------------|-------|
| <b>Motordrehzahl:</b> U/min                      | 1500           | -     |
| <b>Gross Engine Motorbruttoleistung:</b> kW (PS) |                |       |
| - Hauptversorgung                                | 235,0 (315,0)  | -     |
| - Notstromversorgung                             | 258,0 (346,0)  | -     |
| <b>Mitteldruck (BMEP):</b> kPa (psi)             |                |       |
| - Hauptversorgung                                | 1819,0 (263,8) | -     |
| - Notstromversorgung                             | 1997,0 (289,6) | -     |

## Kraftstoffsystem

|  |                               |
|--|-------------------------------|
| <b>Kraftstofffiltertyp:</b>                | Spin On                       |
| <b>Empfohlener Kraftstoff:</b>             | Klasse A2 Diesel oder BSEN590 |
| <b>Kraftstoffverbrauch</b> l/h (US gal/hr) |                               |

| Hauptver-<br>sorgung | 110%        | 100%        | 75%         | 50%        |
|----------------------|-------------|-------------|-------------|------------|
|                      | Last        | Last        | Last        | Last       |
| 50 Hz                | 60,8 (16,1) | 54,6 (14,4) | 40,9 (10,8) | 28,7 (7,6) |
| 60 Hz                | -           | -           | -           | -          |

| Notstrom-<br>versorgung | 100%        | 75%         | 50%        |
|-------------------------|-------------|-------------|------------|
|                         | Last        | Last        | Last       |
| 50 Hz                   | 60,8 (16,1) | 44,8 (11,8) | 31,0 (8,2) |
| 60 Hz                   | -           | -           | -          |

(Bei Dieselmotorkraftstoff mit spezifischer Dichte von 0,85 und gemäß BS2869, Klasse A2)

## Luftsysteme

|   | 50 Hz                  | 60 Hz |
|---|------------------------|-------|
| <b>Luftfiltertyp:</b>   | Austauschbares Element |       |
| <b>Verbrennungsluftbedarf:</b> m <sup>3</sup> /min (cfm)                    |                        |       |
| - Hauptversorgung   | 18,3 (646)             | -     |
| - Notstromversorgung  | 18,3 (646)             | -     |
| <b>Max. Verbrennung<br/>Luftansaugbegrenzung:</b> kPa (in H <sub>2</sub> O) | 5,0 (20,1)             | -     |

## Kühlsystem

|  | 50 Hz        | 60 Hz |
|--|--------------|-------|
| <b>Kühlsystem-Füllmenge:</b> l (US gal)  | 61,0 (16,1)  | -     |
| <b>Wasserpumpentyp:</b>  | Zentrifugal  |       |
| <b>Wärmeabführung an Wasser und Schmieröl:</b>   |              |       |
| kW (Btu/min)   | -            | -     |
| - Hauptversorgung  | -            | -     |
| - Notstromversorgung   | -            | -     |
| <b>Wärmeabgabe an die Umgebung: Wärmeabstrahlung von Motor und Generator</b><br>kW (Btu/min) |              |       |
| - Hauptversorgung  | 15,8 (899)   | -     |
| - Notstromversorgung   | 19,2 (1092)  | -     |
| <b>Leistung des Kühlerlüfters:</b> kW (PS)   | 11,8 (15,8)  | -     |
| <b>Radiator Kühlsystem-Luftströmung:</b><br>m <sup>3</sup> /min (cfm)                        | 278,2 (9825) | -     |
| <b>Max. externer Druckverlust Kühlluft:</b><br>Pa (in H <sub>2</sub> O)                      | 125 (0,5)    | -     |

Für den Betrieb bei einer Umgebungstemperatur von bis zu 50°C (122°F) konzipiert. Wenden Sie sich bezüglich der Nennleistung unter bestimmten Umgebungsbedingungen an Ihren FG Wilson Händler.

## Schmierölsystem

|  |                           |
|--|---------------------------|
| <b>Ölfiltertyp:</b>                      | Wechselfilter, Hauptstrom |
| <b>Kraftstofffüllmenge:</b> l (US gal)   | 28,0 (7,4)                |
| <b>Füllmenge der Ölwanne:</b> l (US gal) | -                         |
| <b>Öltyp:</b>                            | CF4 15W-40                |
| <b>Öl-Kühlungsmethode:</b>               | Wasser                    |

## Abgasanlage

|   | 50 Hz       | 60 Hz |
|---|-------------|-------|
| <b>Max. zulässiger Gegendruck:</b><br>kPa (in Hg) | 10,0 (3,0)  | -     |
| <b>Abgasmenge:</b> m <sup>3</sup> /min (cfm)      |             |       |
| - Hauptversorgung                                 | 44,5 (1572) | -     |
| - Notstromversorgung                              | 44,5 (1572) | -     |
| <b>Abgastemperatur:</b> °C (°F)                   |             |       |
| - Hauptversorgung                                 | 550 (1022)  | -     |
| - Notstromversorgung                              | 550 (1022)  | -     |



## Allgemeine Informationen

### Dokumentation

Ein volles Set mit Bedienungs- und Wartungshandbüchern und Schaltplänen.

### Stromaggregat-Standards

Das Gerät erfüllt den folgenden Standards: BS5000, ISO 8528, ISO 3046, IEC 60034, NEMA MG-1.22.

FG Wilson ist ein umfassend nach ISO 9001 zertifiziertes Unternehmen.

### Gewährleistung

Alle Anlagen zur Hauptversorgung werden mit einer einjährigen Herstellergarantie geliefert. Notversorgungsanlagen

mit einer Beschränkung auf 500 Betriebsstunden pro Jahr werden mit einer zweijährigen Herstellergarantie geliefert.

Ausführliche Informationen zum Garantieuumfang erhalten Sie bei Ihrem lokalen Fachhändler oder auf unserer Website:

FGWilson.com.

### Kontaktdaten des Händlers:

### FG Wilson fertigt seine Produkte an den folgenden Standorten:

Nordirland • Brasilien • China • Indien • USA

Mit ihrem Hauptsitz in Nordirland agiert FG Wilson durch ein Globales Händlernetzwerk.

Bitte besuchen Sie die FG Wilson-Webseite [www.FGWilson.com](http://www.FGWilson.com) um mit Ihrer örtlichen Vertriebsstelle Kontakt aufzunehmen.

FG Wilson ist ein Handelsname von Caterpillar (NI) Limited.

Im Einklang mit unserer Politik der ständigen Produktentwicklung behalten wir uns das Recht vor, die Spezifikationen ohne Vorankündigung abzuändern.

F275-1/0915/DE