



www.FGWilson.com



Immagine riportata a solo scopo illustrativo

P1250P3/P1375E3

Potenze nominali di uscita

Tensione, frequenza	Potenza continua	Potenza di emergenza
400V, 50 Hz	1250,0 kVA / 1000,0 kW	1375,0 kVA / 1100,0 kW
	- / -	- / -

Valori nominali con fattore di potenza a cosφ 0,8

Per i dati tecnici relativi alle potenze nominali di uscita per generatori specifici in base al voltaggio, consultate la sezione pertinente.

Prestazioni in potenza continua

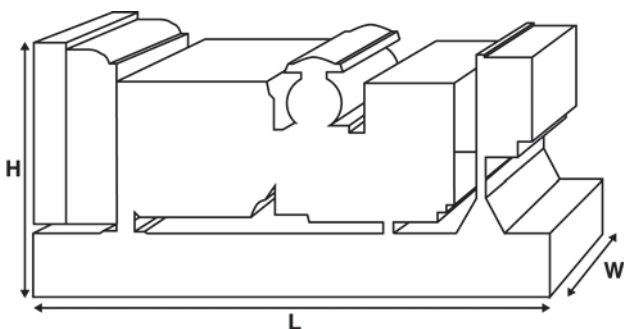
Tali potenze nominali sono utilizzabili per un'erogazione continua di energia elettrica (con carico variabile) in sostituzione all'energia acquistabile sul mercato. Non si applicano limitazioni al numero di ore di funzionamento annuali e questo modello è in grado di alimentare sovraccarichi del 10% per 1 ora ogni 12.

Prestazioni in potenza d'emergenza

Tali potenze nominali sono utilizzabili per un'erogazione continua di energia elettrica (con carico variabile) in caso di interruzione dell'alimentazione elettrica della rete pubblica. Nel caso di tali potenze nominali non sono ammessi sovraccarichi. I valori di targa dell'alternatore di questo modello sono relativi alla condizione di picco costante (come da definizione della norma ISO 8528-3).

Condizioni standard di riferimento

Nota. Condizioni di riferimento standard: temperatura dell'aria in aspirazione 25°C (77°F) 100 m (328 ft) sul livello del mare, umidità relativa 30%. Dati relativi al consumo di carburante: a pieno carico con combustibile diesel con peso specifico di 0,85 e conforme alla norma BS2869:1998, classe A2.



Dati potenze nominali e prestazioni

Costruttore del motore e del modello: Perkins® 4012-46TWG2A

Alternatore costruito per FG Wilson da: Leroy Somer

Modello di alternatore: LL8224H

Pannello di comando: PowerWizard 1.1+

Tipo di basamento: Acciaio per Servizi Pesanti

Modello/Potenza dell'interruttore: 3 poli ACB – Opzionale

Frequenza: 50 Hz 60 Hz

Velocità del motore: RPM 1500 -

Capacità del serbatoio combustibile: litri (gall. USA) -

Consumo di combustibile l/ora: (gall./ora USA)

- Potenza continua 258,0 (68,2) -

- Potenza di emergenza 284,9 (75,3) -

Opzioni disponibili

FG Wilson dispone di una serie di opzioni in grado di adattare perfettamente i nostri gruppi elettrogeni alle vostre esigenze di alimentazione. Le opzioni includono:

- Aggiornamento per la certificazione CE
- Ampia gamma di cofanature di insonorizzazione
- Ampia serie di pannelli di comando e sincronizzazione dei gruppi elettrogeni
- Funzioni aggiuntive di allarme e spegnimento
- Diversi livelli di rumorosità della marmitta

Per ulteriori informazioni su tutte le caratteristiche standard e opzionali di questo prodotto, rivolgersi al concessionario locale o visitare: www.FGWilson.com

Dimensioni e pesi

Lunghezza (L) mm (in)	Larghezza (W) mm (in)	Altezza (H) mm (in)	Netto kg (lb)	Umido kg (lb)
4788 (188,5)	1895 (74,6)	2450 (96,5)	8883 (19584)	9079 (20016)

Netto = Con olio di lubrificazione

Umido = Con olio di lubrificazione e liquido dir raffreddamento

Potenze nominali in conformità a ISO 8528, ISO 3046, IEC 60034, BS5000 e NEMA MG-1/22. Il gruppo elettrogeno raffigurato può includere accessori opzionali.

Dati tecnici del motore		
Numero di cilindri/Disposizione:	12 / V	
Ciclo:	4 Corsa	
Alesaggio/Corsa: mm (in)	160,0 (6,3)/190,0 (7,5)	
Aspirazione:	Sovralimentato	
Tipo di raffreddamento:	Acqua	
Tipo di regolatore:	Elettronico	
Classe del regolatore:	ISO 8528 G2	
Rapporto di compressione:	13,1:1	
Cilindrata: litri (cu.in)	45,8 (2797,5)	
Momento d'inerzia: kg m ² (lb/in ²)	19,30 (65951)	
Impianto elettrico del motore:		
- Tensione/Terrao	24/Negativo	
- Carica batteria (A)	40	
Peso: kg (lb)	- Secco	4440 (9788)
	- Umido	4604 (10150)

Prestazioni	50 Hz	60 Hz
Velocità del motore: giri/min	1500	-
Potenza massima del motore: kW (hp)		
- Potenza emergenza	1106,0 (1483,0)	-
- Potenza di emergenza	1217,0 (1632,0)	-
Pressione media effettiva: kPa (psi)		
- Potenza emergenza	1930,0 (279,9)	-
- Potenza di emergenza	2124,0 (308,0)	-

Impianto del combustibile					
Tipo di filtro combustibile:		Elemento sostituibile			
Combustibile raccomandato:		Classe A2 Diesel			
Consumo di combustibile: l/ora (gall./ora USA)					
Potenza Continua	110%	100%	75%	50%	
	Carico	Carico	Carico	Carico	
50 Hz	284,9 (75,3)	258,0 (68,2)	197,0 (52,0)	145,0 (38,3)	
60 Hz	-	-	-	-	
Potenza di Emergenza	110%	100%	75%	50%	
	Carico	Carico	Carico	Carico	
50 Hz		284,9 (75,3)	214,4 (56,6)	154,7 (40,9)	
60 Hz		-	-	-	

(Basato su combustibile diesel con peso specifico di 0,84 e conforme alla norma BS2869, classe A2)

Sezione aria	50 Hz	60 Hz
Tipo di filtro dell'aria: Elemento sostituibile		
Portata dell'aria di combustione: m ³ /min (cfm)		
- Potenza continua	102,0 (3602)	-
- Potenza di emergenza	109,0 (3849)	-
Massima depressione dell'aria di aspirazione: kPa (in H ₂ O)	3,7 (14,9)	-

Impianto di raffreddamento	50 Hz	60 Hz
Impianto di raffreddamento Capacità: l (gall. USA)		
	196,0 (51,8)	-
Tipo di pompa dell'acqua: Centrifugo		
Calore smaltito dall'acqua e dall'olio di lubrificazione: kW (BTU/min)		
- Potenza continua	372,0 (21155)	-
- Potenza di emergenza	401,0 (22804)	-
Calore irraggiato nell'ambiente: kW (BTU/min) Calore emesso da motore e alternatore		
- Potenza continua	132,7 (7547)	-
- Potenza di emergenza	148,5 (8445)	-

Potenza assorbita dal ventilatore del radiatore: kW (hp)	32,0 (42,9)	-
Portata dell'aria di raffreddamento del radiatore: m ³ /min (cfm)	1116,0 (39411)	-
Contropressione esterna al flusso di raffreddamento: Pa (in H ₂ O)	250 (1,0)	-

Impianto di raffreddamento progettato per funzionare a temperature ambiente fino a 50°C (122°F). Per le potenze nominali in condizioni specifiche di lavoro, rivolgersi al concessionario FG Wilson locale.

Impianto di lubrificazione	
Tipo di filtro olio: Rotazione avviata, Pieno flusso	
Capacità totale olio: l (gall. USA)	177,0 (46,8)
Coppa dell'olio: l (gall. USA)	159,0 (42,0)
Tipo di olio: API CH4 15W-40	
Tipo di raffreddamento: Acqua	

Impianto di scarico	50 Hz	60 Hz
Contro-pressione massima ammissibile: kPa (in Hg)	5,0 (1,5)	-
Portata dei gas di scarico: m ³ /min (cfm)		
- Potenza continua	230,0 (8122)	-
- Potenza di emergenza	230,0 (8122)	-
Temperatura dei gas di scarico: °C (°F)		
- Potenza continua	422 (792)	-
- Potenza di emergenza	422 (792)	-

Documentazione

Set completo di manuali d'uso e manutenzione e schemi dei cablaggi.

Conformità norme gruppi elettrogeni

Le apparecchiature sono conformi alle seguenti norme: BS5000, ISO 8528, ISO 3046, IEC 60034 e NEMA MG-1.22.

FG Wilson è una società certificata ISO 9001.

Garanzia

Tutte le apparecchiature per potenza continua sono coperte dalla garanzia del costruttore per un anno con ore illimitate o per due anni con un limite di 6000 ore di funzionamento. Le apparecchiature per potenza di emergenza, con un limite di 500 ore di funzionamento all'anno, sono coperte dalla garanzia del costruttore per tre anni.

Dettagli contatto concessionario:

FG Wilson ha siti produttivi nei seguenti paesi:

Irlanda del Nord • Brasile • Cina • India • USA

Dalla sua sede centrale in Irlanda del Nord, FG Wilson opera tramite una rete globale di concessionari.

Per contattare l'Ufficio Vendite locale, visitare il sito web FG Wilson su www.FGWilson.com.

FG Wilson è un nome commerciale di Caterpillar (NI) Limited.

Coerentemente con la nostra politica di sviluppo continuo dei prodotti, ci riserviamo il diritto di modificare le specifiche senza obbligo di preavviso.