



www.FGWilson.com



# P2000-1/P2000-1E

形象隻用於說明目的。

## 输出额定值

电压, 频率	主用	备用
400V, 50 Hz	1850.0 kVA / 1480.0 kW	2000.0 kVA / 1600.0 kW
	- / -	- / -

功率因数为 0.8 时的额定值

请参见输出额定值技术数据章节, 以了解特定发电机组在相关电压下的输出。

### 主用额定值

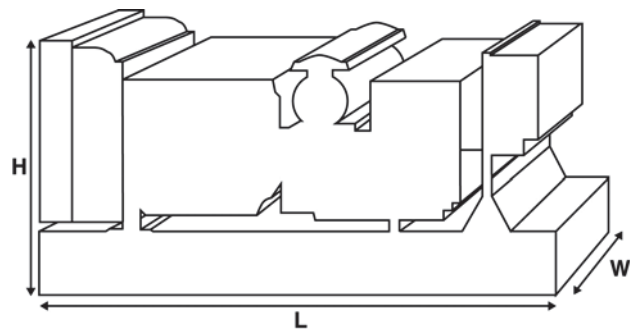
该额定值适合替代市售电源提供不间断电源(可变负载条件下)。该型号没有年运行小时数限制, 并且在每12小时内允许过载工作(10%)1小时。

### 备用额定值

该额定值适合在发生公用电源故障的情况下提供不间断电源(可变负载条件下)。该额定值不允许过载。该型号的交流发电机能够在额定峰值条件下连续工作(如ISO 8528-3 规定)。

### 标准参考条件

注意: 标准参考条件25 °C (77 °F) 进气口温度, 100m (328 ft) A.S.L. 30%相对湿度。满载情况下柴油(比重为0.85, 符合BS2869 标准)的耗油量数据: 1998, A2级。



## 额定值及性能数据

发动机品牌与型号:	Perkins® 4016-61TRG1	
FG Wilson 交流发电机制造商:	Leroy Somer	
交流发电机型号:	LL9324F	
控制面板:	PowerWizard 1.1+	
底座:	重型结构钢	
断路器类型:	3200A 选配	
频率:	50 Hz	60 Hz
发动机转速: rpm	1500	-
油箱容量: l (US gal)	-	
耗油量: l/hr (US gal/hr)		
(100% 负载)	- 主用 385.4 (101.8)	-
	- 备用 410.8 (108.5)	-

## 选配特性

为了使发电机组能够满足您的用电需求, FG Wilson 提供了各种选配特性。选配特性包括:

- 升级至CE认证
- 种类丰富的消音罩
- 各种发电机组控制与同步面板
- 附加警报与停机
- 各种排气消音降噪等级

如需获取所有标配及选配特性的更多信息, 请联系您当地的经销商或访问: [www.FGWilson.com](http://www.FGWilson.com)

## 尺寸与重量

长度 (L) mm (in)	宽度 (W) mm (in)	高度 (H) mm (in)	干重 kg (lb)	湿重 kg (lb)
5839 (229.9)	2176 (85.7)	2605 (102.6)	12213 (26925)	12528 (27619)
干重 = 含润滑油		湿重 = 含润滑油及冷却剂		

额定值符合 ISO 8528、ISO 3046、IEC 60034、BS5000 及 NEMA MG-1.22 标准。  
图示发电机组可能包括选配配件。

## 发动机技术数据

气缸数/ 对正:	16 / V形
循环:	4 冲程
缸径 / 冲程: mm (in)	160.0 (6.3)/190.0 (7.5)

感应: 涡轮增压风冷式

冷却方式: 水

控制类型: 电子

控制等级: ISO 8528 G2

压缩比率: 13.0:1

排量: l (cu. in) 61.1 (3730.0)

转动惯量: kg m<sup>2</sup> (lb/in<sup>2</sup>) 20.72 (70803)

发动机电气系统:

- 电压 / 接地	24/负
- 电池充电器电流	55

重量: kg (lb)	- 干重	5570 (12280)
	- 湿重	5847 (12890)

## 性能

50 Hz 60 Hz

发动机转速: rpm 1500 -

总发动机功率: kW (hp)

- 主用	1648.0 (2210.0)	-
- 备用	1774.0 (2379.0)	-

制动平均有效压力: kPa (psi)

- 主用	2157.0 (312.8)	-
- 备用	2322.0 (336.8)	-

## 燃油系统

燃油滤清器类型: 可替换滤芯

推荐燃油: A2 级柴油或 BSEN590

耗油量: l/hr (US gal/hr)

	110%	100%	75%	50%
主用	负载	负载	负载	负载 <sup>d</sup>
50 Hz	410.8 (108.5)	385.4 (101.8)	300.9 (79.5)	207.6 (54.8)
60 Hz	-	-	-	-

	100%	75%	50%
备用	负载	负载	负载
50 Hz	410.8 (108.5)	322.3 (85.1)	223.3 (59.0)
60 Hz	-	-	-

(基于比重为 0.85 并符合 BS2869 标准的 A2 级柴油)

## 空气系统

50 Hz

60 Hz

空气滤清器类型: 可替换滤芯

燃烧空气量: m<sup>3</sup>/min (cfm)

- 主用	155.0 (5474)	-
- 备用	165.0 (5827)	-

最大燃烧进气量限制: kPa (in H<sub>2</sub>O) 3.7 (14.9) -

## 冷却系统

50 Hz

60 Hz

冷却系统容量: l (US gal) 315.0 (83.2) -

水泵类型: 离心式

散发到水及润滑油的热量: kW (Btu/min)

- 主用	620.0 (35259)	-
- 备用	666.0 (37875)	-

散发到室内的热量: 发动机与交流发电机发出的热 kW (Btu/min)

- 主用	186.6 (10612)
- 备用	209.0 (11886)

量: kW (hp) 78.0 (104.6) -

散热器风扇负载: m<sup>3</sup>/min (cfm) 2081.4 (73504) -

冷却气流的外部限制: Pa (in H<sub>2</sub>O) 250 (1.0) -

专用于环境温度高达 50 °C (122 °F) 的场合。

请联系您当地的 FG Wilson 经销商, 以了解特定场地条件下的功率额定值。

## 润滑系统

润滑油滤清器类型: 旋入式, 全流量

总润滑油容量: l (US gal) 238.0 (62.9)

油底壳: l (US gal) 213.0 (56.3)

润滑油类型: API CG 15W-40 CH4

润滑油冷却方式: 水

## 排气系统

50 Hz

60 Hz

消音器类型: Industrial

消音器型号及数量: IND-Option (1)

通过消音器的压降系统: kPa (in Hg) 1.32 (0.390) -

消音器降噪等级: dB 13.7 -

最大允许背压: kPa (in Hg) 4.0 (1.2) -

排气流量: m<sup>3</sup>/min (cfm)

- 主用	400.0 (14126)	-
- 备用	400.0 (14126)	-

排气温度: °C (°F)

- 主用	400 (752)	-
- 备用	425 (797)	-



### 文档

全套操作与维护手册以及电路接线图。

### 发电机组标准

相关设备符合以下标准：BS5000、ISO 8528、ISO 3046、IEC 60034 及NEMA MG-1.22。

FG Wilson 公司已全面通过ISO 9001 认证。

### 质保

所有主设备享受一年制造商质保(运行时间无限定)，或享受二年制造商质保(运行时间限于6,000小时)。年运行时间限于500小时的备用设备可享受为期三年的制造商质保。

### 经销商详细联系信息：

### FG Wilson 产品的制造地如下：

北爱尔兰 · 巴西 · 中国 · 印度 · 美国

FG Wilson 总部位于北爱尔兰，拥有覆盖全球的经销商网络。

如需联系您当地的销售办事处，请访问FG Wilson 网站：[www.FGWilson.com](http://www.FGWilson.com)。