



www.FGWilson.com

# F125-1



形象隻用於說明目的。

## 输出额定值

电压, 频率	主用	备用
400V, 50 Hz	115.0 kVA / 92.0 kW	125.0 kVA / 100.0 kW
480V, 60 Hz	125.0 kVA / 100.0 kW	137.5 kVA / 110.0 kW

功率因数为 0.8 时的额定值

请参见输出额定值技术数据章节, 以了解特定发电机组在相关电压下的输出。

### 主用额定值

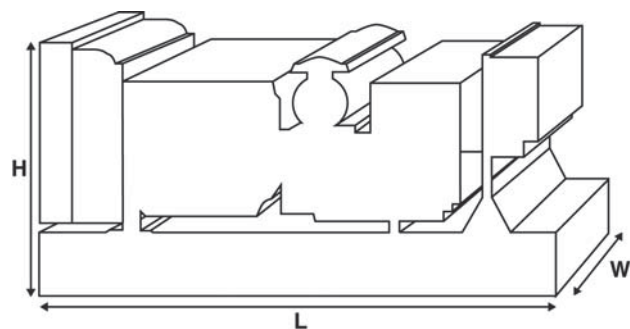
该额定值适合替代市售电源提供不间断电源 (可变负载条件下)。该型号没有年运行小时数限制, 并且在每12小时内允许过载工作 (10%) 1小时。

### 备用额定值

该额定值适合在发生公用电源故障的情况下提供不间断电源 (可变负载条件下)。该额定值不允许过载。该型号的交流发电机能够在额定峰值条件下连续工作 (如ISO 8528-3规定)。

### 标准参考条件

注意: 标准参考条件25° C (77° F) 进气口温度, 100m (328 ft) A.S.L. 30%相对湿度。满载情况下柴油 (比重为0.85, 符合BS2869标准) 的耗油量数据: 1998, A2级。



## 额定值及性能数据

发动机品牌与型号:	Fg Wilson FD6-6.5A1	
FG Wilson 交流发电机制造商:	Marelli	
交流发电机型号:	MJB 225 LA4	
控制面板:	DCP-10	
底座:	重型结构钢	
断路器类型:	3 Pole MCB	
频率:	50 Hz	60 Hz
发动机转速: rpm	1500	1800
油箱容量: l (US gal)	327 (86.4)	
耗油量: l/hr (US gal/hr)		
(100%负载)	- 主用	23.4 (6.2) 22.0 (5.8)
	- 备用	26.2 (6.9) 26.0 (6.9)

## 选配特性

为了使发电机组能够满足您的用电需求, FG Wilson提供了各种选配特性。选配特性包括:

- 升级至CE认证
- 种类丰富的消音罩
- 附加警报与停机
- 各种排气消音降噪等级

如需获取所有标配及选配特性的更多信息, 请联系您当地的经销商或访问: [www.FGWilson.com](http://www.FGWilson.com)

## 尺寸与重量

长度 (L)	宽度 (W)	高度 (H)	干重	湿重
mm (in)	mm (in)	mm (in)	kg (lb)	kg (lb)
2450 (96.5)	1010 (39.8)	1645 (64.8)	1469 (3239)	1490 (3285)
干重 = 含润滑油		湿重 = 含润滑油及冷却剂		

额定值符合 ISO 8528、ISO 3046、IEC 60034、BS5000 及 NEMA MG-1.22 标准。  
图示发电机组可能包括选配件。

## 发动机技术数据

气缸数 / 对正:	6 / 直列式	
循环:	4 冲程	
缸径 / 冲程: mm (in)	105.0 (4.1)/125.0 (4.9)	
感应:	涡轮增压风冷式	
冷却方式:	Water	
控制类型:	Electronic	
控制等级:	ISO 8528 G2	
压缩比率:	17:1	
排量: l (cu. in)	6.5 (396.0)	
转动惯量: kg m <sup>2</sup> (lb/in <sup>2</sup> )	-	
发动机电气系统:		
- 电压 / 接地	24/负	
- 电池充电器电流	27	
重量: kg (lb)	- 干重	665 (1466)
	- 湿重	675 (1488)

## 性能

	50 Hz	60 Hz
发动机转速: rpm	1500	1800
总发动机功率: kW (hp)		
- 主用	107.0 (143.0)	120.0 (161.0)
- 备用	115.0 (154.0)	128.0 (172.0)
制动平均有效压力: kPa (psi)		
- 主用	1318.0 (191.2)	1232.0 (178.7)
- 备用	1417.0 (205.5)	1314.0 (190.6)

## 燃油系统

燃油滤清器类型:	旋入式
推荐燃油:	A2 级柴油或 BSEN590
耗油量: l/hr (US gal/hr)	

	110% 负载	100% 负载	75% 负载	50% 负载 <sup>d</sup>
主用				
50 Hz	26.2 (6.9)	23.4 (6.2)	17.6 (4.6)	12.1 (3.2)
60 Hz	26.0 (6.9)	22.0 (5.8)	16.9 (4.5)	18.9 (5.0)

	100% 负载	75% 负载	50% 负载
备用			
50 Hz	26.2 (6.9)	19.9 (5.3)	14.9 (3.9)
60 Hz	26.0 (6.9)	20.8 (5.5)	22.9 (6.1)

(基于比重为 0.85 并符合 BS2869 标准的 A2 级柴油)

## 空气系统

	50 Hz	60 Hz
空气滤清器类型:	可替换滤芯	
燃烧空气量: m <sup>3</sup> /min (cfm)		
- 主用	-	-
- 备用	9.0 (318)	9.4 (331)
最大燃烧进气量限制: kPa (in H <sub>2</sub> O)	5.0 (20.1)	5.0 (20.1)

## 冷却系统

	50 Hz	60 Hz
冷却系统容量: l (US gal)	26.0 (6.9)	26.0 (6.9)
水泵类型:	离心式	
散发到水及润滑油的热量: kW (Btu/min)		
- 主用	-	-
- 备用	-	-
散发到室内的热量: 发动机与交流发电机发出的热 kW (Btu/min)		
- 主用	-	-
- 备用	-	-
量: kW (hp)	4.0 (5.4)	5.0 (6.7)
散热器风扇负载: m <sup>3</sup> /min (cfm)	156.0 (5509)	252.0 (8899)
冷却气流的外部限制: Pa (in H <sub>2</sub> O)	125 (0.5)	125 (0.5)

专用于环境温度高达 50° C (122° F) 的情况。

请联系您当地的 FG Wilson 经销商，以了解特定场地条件下的功率额定值。

## 润滑系统

润滑油滤清器类型:	旋入式, 全流量
总润滑油容量: l (US gal)	16.0 (4.2)
油底壳: l (US gal)	-
润滑油类型:	15W-40 CF4
润滑油冷却方式:	水

## 排气系统

	50 Hz	60 Hz
最大允许背压: kPa (in Hg)	6.0 (1.8)	6.0 (1.8)
排气流量: m <sup>3</sup> /min (cfm)		
- 主用	-	-
- 备用	21.4 (756)	23.4 (826)
排气温度: ° C (° F)		
- 主用	-	-
- 备用	-	575 (1067)

## 交流发电机物理数据

FG Wilson 的设备制造商:	Marelli
型号:	MJB 225 LA4
轴承数量:	1
绝缘等级:	H
绕组节距代码:	2/3 - M0
接线:	12
进入防护等级:	IP23
励磁系统:	分流
AVR型号:	Mark V

## 交流发电机运行数据

超速: rpm	2250
电压调节范围: (稳定状态)	+/- 0.5%
波形NEMA = TIF:	50
波形IEC = THF:	2.0%
总谐波量LL/LN:	2.0%
无线电干扰:	制止是符合欧洲标准 en55011
热辐射: kW (Btu/min)	
- 50 Hz	8.5 (483)
- 60 Hz	9.6 (546)

## 交流发电机运行数据

数据项	50 Hz			60 Hz		
	415/240V	400/230V	380/220V	480/277V 240/139V	380/220V	440/254V 220/127V
电机启动能力* kVA	277	257	232	308	193	259
短路容量 %	-	-	-	-	-	-
电抗: 每单位						
Xd	2.137	2.300	2.548	2.081	2.393	2.476
X'd	0.156	0.168	0.186	0.152	0.243	0.181
X''d	0.077	0.083	0.092	0.075	0.120	0.089

所示电抗适用于主用额定值。

\*基于30%电压降 (功率因数为0.0) 及并励系统。

## 输出额定值技术数据 (50 Hz)

电压	主用:		备用	
	kVA	kW	kVA	kW
415/240V	115.0	92.0	125.0	100.0
400/230V	115.0	92.0	125.0	100.0
380/220V	115.0	92.0	125.0	100.0

## 输出额定值技术数据 (60 Hz)

电压	主用:		备用	
	kVA	kW	kVA	kW
480/277V	125.0	100.0	137.5	110.0
220/127V	125.0	100.0	137.5	110.0
380/220V	125.0	100.0	137.5	110.0
440/254V	125.0	100.0	137.5	110.0
240/139V	125.0	100.0	137.5	110.0

### 文档

全套操作与维护手册以及电路接线图。

### 发电机组标准

相关设备符合以下标准：BS5000、ISO 8528、ISO 3046、IEC 60034及NEMA

MG-1.22。FG Wilson 公司已全面通过 ISO 9001 认证。

### 质保

年运行时间限于2,000小时的所有主用设备均可享受为期一年的制造商质保。年运行时间限于500小时的备用设备可享受为期两年的制造商质保。如需了解质保涵盖范围的详细信息，请联系您当地的经销商或访问我们的网站：

FGWilson.com。

### 经销商详细联系信息：

### FG Wilson产品的制造地如下：

北爱尔兰 · 巴西 · 中国 · 印度 · 美国

FG Wilson总部位于北爱尔兰，拥有覆盖全球的经销商网络。

如需联系您当地的销售办事处，请访问FG Wilson网站：[www.FGWilson.com](http://www.FGWilson.com)。

FG Wilson是Caterpillar (NI) Limited的品牌名称。

根据我们的产品持续发展方针，我们将保留更改技术规格的权利，恕不另行通知。