



www.FGWilson.com

# P2250-1/P2250-1E



形象隻用於說明目的。

## 输出额定值

电压, 频率	主用	备用
400V, 50 Hz	2000.0 kVA / 1600.0 kW	2250.0 kVA / 1800.0 kW
	- / -	- / -

功率因数为 0.8 时的额定值

请参见输出额定值技术数据章节, 以了解特定发电机组在相关电压下的输出。

### 主用额定值

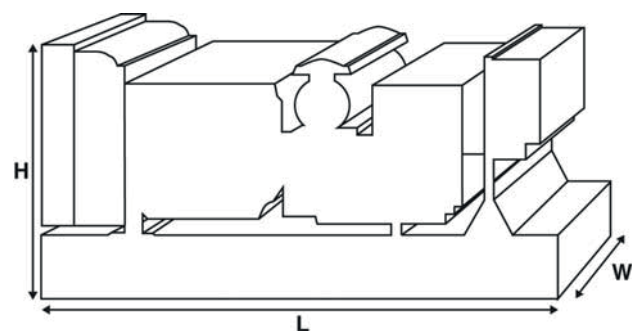
该额定值适合替代市售电源提供不间断电源 (可变负载条件下)。该型号没有年运行小时数限制, 并且在每12小时内允许过载工作 (10%) 1小时。

### 备用额定值

该额定值适合在发生公用电源故障的情况下提供不间断电源 (可变负载条件下)。该额定值不允许过载。该型号的交流发电机能够在额定峰值条件下连续工作 (如ISO 8528-3规定)。

### 标准参考条件

注意: 标准参考条件25° C (77° F) 进气口温度, 100m (328 ft) A.S.L. 30%相对湿度。满载情况下柴油 (比重为0.85, 符合BS2869标准) 的耗油量数据: 1998, A2级。



## 额定值及性能数据

发动机品牌与型号:	Perkins® 4016-61TRG2	
FG Wilson 交流发电机制造商:	Leroy Somer	
交流发电机型号:	LL9324H	
控制面板:	PowerWizard 1.1+	
底座:	重型结构钢	
断路器类型:	三极空气断路器	
频率:	50 Hz	60 Hz
发动机转速: rpm	1500	-
油箱容量: l (US gal)	-	
耗油量: l/hr (US gal/hr)		
(100%负载)	- 主用 418.1 (110.5)	-
	- 备用 470.8 (124.4)	-

## 选配特性

为了使发电机组能够满足您的用电需求, FG Wilson提供了各种选配特性。选配特性包括:

- 升级至CE认证
- 种类丰富的消音罩
- 各种发电机组控制与同步面板
- 附加警报与停机
- 各种排气消音降噪等级

如需获取所有标配及选配特性的更多信息, 请联系您当地的经销商或访问: [www.FGWilson.com](http://www.FGWilson.com)

## 尺寸与重量

长度 (L) mm (in)	宽度 (W) mm (in)	高度 (H) mm (in)	干重 kg (lb)	湿重 kg (lb)
5839 (229.9)	2176 (85.7)	2605 (102.6)	12213 (26925)	12528 (27619)
干重 = 含润滑油		湿重 = 含润滑油及冷却剂		

额定值符合 ISO 8528、ISO 3046、IEC 60034、BS5000 及 NEMA MG-1.22 标准。  
图示发电机组可能包括选配件。

## 发动机技术数据

气缸数 / 对正:	16 / 60°V形
循环:	四冲程
缸径 / 冲程: mm (in)	160.0 (6.3)/190.0 (7.5)
感应:	涡轮增压气-液冷却式
冷却方式:	水
控制类型:	电子
控制等级:	ISO 8528 G2
压缩比率:	13.0:1
排量: l (cu. in)	61.1 (3730.0)
转动惯量: kg m <sup>2</sup> (lb/in <sup>2</sup> )	20.72 (70803)
发动机电气系统:	
- 电压 / 接地	24/负
- 电池充电器电流	55
重量: kg (lb)	- 干重 5570 (12280)
	- 湿重 5847 (12890)

## 性能

	50 Hz	60 Hz
发动机转速: rpm	1500	-
总发动机功率: kW (hp)		
- 主用	1774.0 (2379.0)	-
- 备用	1985.0 (2662.0)	-
制动平均有效压力: kPa (psi)		
- 主用	2322.0 (336.8)	-
- 备用	2598.0 (376.8)	-

## 燃油系统

燃油滤清器类型:	可替换滤芯
推荐燃油:	A2 级柴油或 BSEN590
耗油量: l/hr (US gal/hr)	

	110% 主用 50 Hz	100% 负载 470.8 (124.4)	75% 负载 418.1 (110.5)	50% 负载 317.7 (83.9)	50% 负载 223.5 (59.0)
60 Hz	-	-	-	-	-
备用		100% 负载	75% 负载	50% 负载	
50 Hz	470.8 (124.4)	418.1 (110.5)	317.7 (83.9)	223.5 (59.0)	
60 Hz	-	-	-	-	

(基于比重为 0.85 并符合 BS2869 标准的 A2 级柴油)

## 空气系统

	50 Hz	60 Hz
空气滤清器类型:	可替换滤芯	
燃烧空气量: m <sup>3</sup> /min (cfm)		
- 主用	158.0 (5580)	-
- 备用	175.0 (6180)	-
最大燃烧进气量限制: kPa (in H <sub>2</sub> O)	3.7 (14.9)	-

## 冷却系统

	50 Hz	60 Hz
冷却系统容量: l (US gal)	315.0 (83.2)	-
水泵类型:	离心式	
散发到水及润滑油的热量: kW (Btu/min)		
- 主用	670.0 (38102)	-
- 备用	750.0 (42652)	-
散发到室内的热量: 发动机与交流发电机发出的热 kW (Btu/min)		
- 主用	202.9 (11539)	-
- 备用	225.6 (12830)	-
量: kW (hp)	78.0 (104.6)	-
散热器风扇负载: m <sup>3</sup> /min (cfm)	2081.4 (73504)	-
冷却气流的外部限制: Pa (in H <sub>2</sub> O)	250 (1.0)	-

专用于环境温度高达 50° C (122° F) 的情况。

请联系您当地的 FG Wilson 经销商，以了解特定场地条件下的功率额定值。

## 润滑系统

润滑油滤清器类型:	旋入式, 全流量
总润滑油容量: l (US gal)	238.0 (62.9)
油底壳: l (US gal)	213.0 (56.3)
润滑油类型:	API CG 15W-40 CH4
润滑油冷却方式:	水

## 排气系统

	50 Hz	60 Hz
最大允许背压: kPa (in Hg)	4.0 (1.2)	-
排气流量: m <sup>3</sup> /min (cfm)		
- 主用	475.0 (16774)	-
- 备用	475.0 (16774)	-
排气温度: ° C (° F)		
- 主用	457 (855)	-
- 备用	489 (912)	-



### 文档

全套操作与维护手册以及电路接线图。

### 发电机组标准

相关设备符合以下标准：BS5000、ISO 8528、ISO 3046、IEC 60034及NEMA MG-1.22。

FG Wilson 公司已全面通过 ISO 9001 认证。

### 质保

所有主设备享受一年制造商质保(运行时间无限定)，或享受二年制造商质保(运行时间限于6,000小时)。年运行时间限于500小时的备用设备可享受为期三年的制造商质保。

### 经销商详细联系信息：

### FG Wilson产品的制造地如下：

北爱尔兰 · 巴西 · 中国 · 印度 · 美国

FG Wilson总部位于北爱尔兰，拥有覆盖全球的经销商网络。

如需联系您当地的销售办事处，请访问FG Wilson网站：[www.FGWilson.com](http://www.FGWilson.com)。

FG Wilson是Caterpillar (NI) Limited的品牌名称。

根据我们的产品持续发展方针，我们将保留更改技术规格的权利，恕不另行通知。