



www.FGWilson.com

# P438-1



形象隻用於說明目的。

## 输出额定值

电压, 频率	主用	备用
-	- / -	- / -
<b>480V, 60 Hz</b>	400.0 kVA / 320.0 kW	437.5 kVA / 350.0 kW

功率因数为 0.8 时的额定值

请参见输出额定值技术数据章节, 以了解特定发电机组在相关电压下的输出。

### 主用额定值

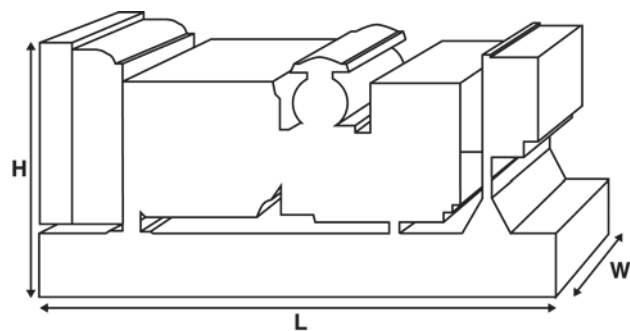
该额定值适合替代市售电源提供不间断电源(可变负载条件下)。该型号没有年运行小时数限制, 并且在每12小时内允许过载工作(10%)1小时。

### 备用额定值

该额定值适合在发生公用电源故障的情况下提供不间断电源(可变负载条件下)。该额定值不允许过载。该型号的交流发电机能够在额定峰值条件下连续工作(如ISO 8528-3 规定)。

### 标准参考条件

注意: 标准参考条件25°C (77°F) 进气口温度, 100m (328 ft) A.S.L. 30%相对湿度。满载情况下柴油(比重为0.85, 符合BS2869 标准)的耗油量数据: 1998, A2级。



## 额定值及性能数据

发动机品牌与型号:	Perkins 2206A-E13TAG5	
FG Wilson 交流发电机制造商:	Leroy Somer	
交流发电机型号:	LL6114B	
控制面板:	PowerWizard 1.1+	
底座:	重型结构钢	
断路器类型:	三极塑壳断路器	
频率:	50 Hz	60 Hz
发动机转速: rpm	-	1800
油箱容量: l (US gal)	888 (234.6)	
耗油量: l/hr (US gal/hr)		
(100% 负载)	- 主用	- 80.9 (21.4)
	- 备用	- 88.0 (23.2)

## 选配特性

为了使发电机组能够满足您的用电需求, FG Wilson 提供了各种选配特性。选配特性包括:

- 升级至CE认证
- 种类丰富的消音罩
- 各种发电机组控制与同步面板
- 附加警报与停机
- 各种排气消音降噪等级

如需获取所有标配及选配特性的更多信息, 请联系您当地的经销商或访问: [www.FGWilson.com](http://www.FGWilson.com)

## 尺寸与重量

长度(L) mm (in)	宽度(W) mm (in)	高度(H) mm (in)	干重 kg (lb)	湿重 kg (lb)
3800 (149.6)	1131 (44.5)	2156 (84.9)	3183 (7017)	3241 (7145)
干重 = 含润滑油		湿重 = 含润滑油及冷却剂		

额定值符合 ISO 8528、ISO 3046、IEC 60034、BS5000 及 NEMA MG-1.22 标准。  
图示发电机组可能包括选配件。

## 发动机技术数据

气缸数/ 对正:	6 / 直列式
循环:	4 冲程
缸径 / 冲程: mm (in)	130.0 (5.1)/157.0 (6.2)

感应: 涡轮增压风冷式

冷却方式: 水

控制类型: 电子

控制等级: ISO 8528 G2

压缩比率: 16.3:1

排量: l (cu. in) 12.5 (762.8)

转动惯量: kg m<sup>2</sup> (lb/in<sup>2</sup>) 2.77 (9465)

发动机电气系统:

- 电压 / 接地	24/负
- 电池充电器电流	70

重量: kg (lb)	- 干重	1301 (2868)
	- 湿重	1351 (2978)

## 性能

	50 Hz	60 Hz
发动机转速: rpm	-	1800
总发动机功率: kW (hp)		
	- 主用	373.4 (501.0)
	- 备用	406.5 (545.0)
制动平均有效压力: kPa (psi)		
	- 主用	1991.0 (288.8)
	- 备用	2168.0 (314.4)

## 燃油系统

燃油滤清器类型: 环保型可替换滤芯

推荐燃油: A2 级柴油或 BSEN590

耗油量: l/hr (US gal/hr)

	110% 主用 50 Hz	100% 负载 60 Hz	75% 负载 60 Hz	50% 负载 60 Hz
	-	-	-	-
	88.0 (23.2)	80.9 (21.4)	62.1 (16.4)	43.4 (11.5)
		100% 负载 50 Hz	75% 负载 50 Hz	50% 负载 50 Hz
	-	-	-	-
	88.0 (23.2)	67.5 (17.8)	47.0 (12.4)	

(基于比重为 0.85 并符合 BS2869 标准的 A2 级柴油)

## 空气系统

	50 Hz	60 Hz
空气滤清器类型:	无☒罐	
燃烧空气量: m <sup>3</sup> /min (cfm)		
	- 主用	23.8 (840)
	- 备用	25.7 (908)
最大燃烧进气量限制: kPa (in H <sub>2</sub> O)	-	6.4 (25.7)

## 冷却系统

	50 Hz	60 Hz
冷却系统容量: l (US gal)	-	45.2 (11.9)
水泵类型:	离心式	
散发到水及润滑油的热量: kW (Btu/min)		
	- 主用	137.5 (7819)
	- 备用	148.9 (8468)
散发到室内的热量: 发动机与交流发电机发出的热 kW (Btu/min)		
	- 主用	67.6 (3844)
	- 备用	73.2 (4163)
量: kW (hp)	-	19.0 (25.5)
散热器风扇负载: m <sup>3</sup> /min (cfm)	-	538.2 (19006)
冷却气流的外部限制: Pa (in H <sub>2</sub> O)	-	125 (0.5)

专用于环境温度高达 50 °C (122 °F) 的情况。

请联系您当地的 FG Wilson 经销商, 以了解特定场地条件下的功率额定值。

## 润滑系统

润滑油滤清器类型:	☒保型, 全流量
总润滑油容量: l (US gal)	40.0 (10.6)
油底壳: l (US gal)	38.0 (10.0)
润滑油类型:	API CH4 SAE15W-40
润滑油冷却方式:	水

## 排气系统

	50 Hz	60 Hz
最大允许背压: kPa (in Hg)	-	10.0 (3.0)
排气流量: m <sup>3</sup> /min (cfm)		
	- 主用	67.5 (2384)
	- 备用	74.5 (2631)
排气温度: °C (°F)		
	- 主用	618 (1145)
	- 备用	680 (1256)



### 文档

全套操作与维护手册以及电路接线图。

### 发电机组标准

相关设备符合以下标准：BS5000、ISO 8528、ISO 3046、IEC 60034 及NEMA MG-1.22。

FG Wilson 公司已全面通过ISO 9001 认证。

### 质保

所有主用设备均可享受为期一年的制造商质保。年运行时间限于500 小时的备用设备可享受为期两年的制造商质保。

如需了解质保涵盖范围的详细信息，请联系您当地的经销商或访问我们的网站：[FGWilson.com](http://FGWilson.com)。

### 经销商详细联系信息：

### FG Wilson 产品的制造地如下：

北爱尔兰 · 巴西 · 中国 · 印度 · 美国

FG Wilson 总部位于北爱尔兰，拥有覆盖全球的经销商网络。

如需联系您当地的销售办事处，请访问FG Wilson 网站：[www.FGWilson.com](http://www.FGWilson.com)。