

Модульный звукоизолирующий кожух

8.5 – 340 kVA (CAL / CALG)



www.FGWilson.com



Компактный модульный дизайн кожухов CAL / CALG для генераторных установок серии 8.5 – 340 кВА гарантирует превосходные эксплуатационные характеристики в самых суровых условиях окружающей среды. Эти кожухи отличаются чрезвычайной долговечностью и прочностью, они могут эффективно противостоять коррозии и повреждениям в результате небрежного обращения, а также жестким условиям эксплуатации, характерным для многих строительных площадок.

Данный продукт стал результатом долгой научно-исследовательской и опытно-конструкторской работы, проводимой нашими инженерами. Все кожухи производства компании FG Wilson обладают полной защитой от атмосферных воздействий и оснащены встроенной системой глушения выхлопа.

Данный продукт стал результатом долгой научно-исследовательской и опытно-конструкторской работы, проводимой нашими инженерами. Все кожухи производства компании FG Wilson обладают полной защитой от атмосферных воздействий и оснащены встроенной системой глушения выхлопа.

Шумопоглощающие кожухи CAL / CALG снижают уровень шума в соответствии с требованиями II этапа Директивы Европейского Сообщества 2000/14/EC, которая вступила в силу 3 января 2006 года.

Прекрасный доступ для ремонта и технического обслуживания

- » Распашные двери с обеих сторон кожуха, открывающиеся на 180°
- » Распашные двери могут быть сняты при открывании на 90°
- » Съемные панели доступа: передняя и задняя
- » Клапаны сливных отверстий для смазочного масла и охлаждающей жидкости

Долговечная и прочная конструкция

- » Высококачественная сталь с защитой в виде порошкового покрытия (CAL)
- » Возможен монтаж оцинкованного стального кожуха, защищенного порошковым покрытием (CALG)
- » Замки и петли из нержавеющей стали с отделкой чернением
- » Соединительные детали оцинкованы/выполнены из нержавеющей стали



Удобство в транспортировке

- » Точки подъема на опорной раме обеспечивают присоединение транспортных приспособлений с обеих сторон

Защита и безопасность

- » Обзор панели управления через большое смотровое окно в закрываемой на ключ крышке кожуха
- » Кнопка аварийного останова расположена под панелью управления на внешней стороне кожуха
- » Охлаждающий вентилятор и генератор для подзарядки аккумулятора полностью ограждены
- » Заливка топлива и доступ к аккумулятору осуществляются только через закрываемые на замок двери
- » Полностью закрытая система глушения выхлопа обеспечивает безопасность работы оператора

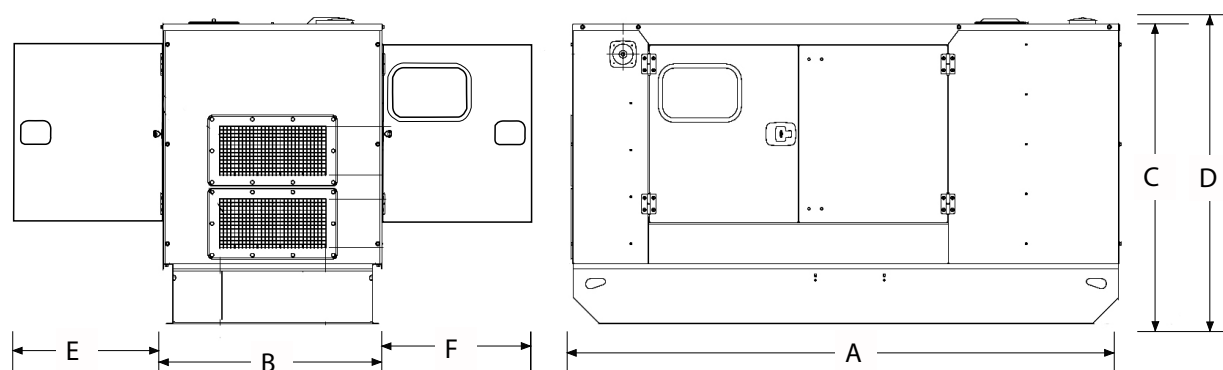
Уровни звукового давления (дБА)

Модель генераторной установки		50 Гц при						60 Гц при					
		15 m (50 футов)		7 m (23 футов)		1 m (3 футов)		15 m (50 футов)		7 m (23 футов)		1 m (3 футов)	
		Нагрузка 75%	Нагрузка 100%	Нагрузка 75%	Нагрузка 100%	Нагрузка 75%	Нагрузка 100%	Нагрузка 75%	Нагрузка 100%	Нагрузка 75%	Нагрузка 100%	Нагрузка 75%	Нагрузка 100%
F9.5-1	Основной	57	59	63	65	75	76	59	60	65	66	77	78
	Резервный	58	59	64	65	76	77	60	60	66	66	77	78
F17.5-1	Основной	60	61	66	67	77	78	62	63	68	69	79	80
	Резервный	60	61	66	67	77	78	62	64	68	70	79	80
F22-1	Основной	61	61	67	67	79	79	63	64	69	70	80	81
	Резервный	61	61	67	67	79	79	63	64	69	70	80	81
F35-1	Основной	62	62	68	68	79	80	62	62	68	68	79	79
	Резервный	62	62	68	68	79	80	62	62	68	68	79	79
F50-1	Основной	61	61	67	67	79	79	64	64	70	70	81	81
	Резервный	61	61	67	67	79	79	64	64	70	70	81	81
F72-1	Основной	62	62	68	68	80	79	62	63	68	69	79	80
	Резервный	62	61	68	67	80	79	63	63	69	69	80	80
F125-1	Основной	65	65	71	71	83	83	67	68	73	74	85	85
	Резервный	65	65	71	71	83	83	67	68	73	74	85	85
F275-1	Основной	65	66	71	72	81	82	-	-	-	-	-	-
	Резервный	66	66	72	72	81	82	-	-	-	-	-	-
F290-1	Основной	-	-	-	-	-	-	67	68	73	74	82	83
	Резервный	-	-	-	-	-	-	67	68	73	74	83	83
F340-1	Основной	68	69	74	75	84	84	-	-	-	-	-	-
	Резервный	68	69	74	75	84	85	-	-	-	-	-	-

Размеры и масса

Модель генераторной установки	A: мм	B: мм	C: мм	D: мм	E*: мм	F*: мм	Масса: кг	Объем топливного бака:
								л
F9.5-1	1864	898	1253	1349	880	810	554	54
F17.5-1	1864	898	1253	1349	880	810	650	54
F22-1	1864	898	1253	1349	880	810	682	54
F35-1	2291	1026	1426	–	1000	750	914	145
F50-1	2291	1126	1526	–	1000	750	1100	188
F72-1	2291	1126	1526	–	1000	750	1180	188
F125-1	3511	1126	1681	–	1015	1000	1812	289
F275-1	4516	1310	2010	2096	1073	1079	2860	484
F290-1	4516	1310	2010	2096	1073	1079	2845	484
F340-1	4265	1410	2000	2117	1079	906	3337	615

*Масса со смазочным маслом, охлаждающей жидкостью, без топлива.



Продукция компании FG Wilson производится в следующих:

Северная Ирландия • Бразилия • Китай • Индия • США

FG Wilson (штаб-квартира в Северной Ирландии) ведет работу через свою Глобальную Дилерскую Сеть.

Для обращения в местное торговое представительство зайдите на сайт FG Wilson www.FGWilson.com.

FG Wilson является торговой маркой компании Caterpillar (NI) Limited.

В связи с постоянным улучшением параметров своей продукции компания оставляет за собой право вносить изменения в технические характеристики без предварительного оповещения.