



# Cat<sup>®</sup> 430F2/430F2 IT

## RETROESCAVADEIRA

As Retroescavadeiras Cat<sup>®</sup> 430F2 e 430F2 IT oferecem desempenho, maior eficiência de combustível, sistema hidráulico superior, versatilidade e um compartimento do operador totalmente novo. A 430F2 e a 430F2 IT apresentam o seguinte:

- **Compartimento Ergonômico do Operador** – Amplo espaço para as pernas dentro da cabine simplifica a rotação do assento. O assento com suspensão a ar oferece conforto ao operador durante o deslocamento da máquina. Novos suportes de controle da retroescavadeira permitem ajuste ilimitado.
- **Hidráulica de Detecção de Carga** – A bomba de pistão de detecção de carga da Retroescavadeira Cat fornece forças de levantamento e escavação totais hidráulicas em qualquer rotação do motor. A bomba de fluxo variável ajusta a potência hidráulica para demandas de trabalho.
- **Desempenho da Máquina** – A Retroescavadeira 430F2 proporciona forças de desagregação superiores e agressividade em aplicações de bancos duros.
- **Versatilidade da Máquina** – Uma ampla variedade de Cat Work Tools com o mesmo desempenho torna a Retroescavadeira Cat a máquina mais versátil no local de trabalho. Todas as Retroescavadeiras têm braços-padrão prontos para instalação de dedos. O Porta-ferramentas Integrado (Pá-carregadeira IT) oferece versatilidade e possibilita a conexão rápida a uma variedade de Cat Work Tools.
- **Acoplador de Trava Dupla** – O acoplador de trava dupla da Cat está disponível de fábrica com operação mecânica ou hidráulica. O acoplador facilita e agiliza as trocas de ferramentas de trabalho.

## Especificações

### Motor

Modelo do Motor	Cat 3054C Turboalimentado Mecanicamente	
Potência Bruta		
SAE J1995	75 kW	101 HP
ISO 14396	74 kW	100 HP
Potência Líquida Nominal a 2.200 rpm		
SAE J1349	70 kW	94 HP
ISO 9249	71 kW	95 HP
EEC 80/1269	71 kW	95 HP
Potência Líquida em Pico a 2.200 rpm		
SAE J1349	70 kW	94 HP
ISO 9249	71 kW	95 HP
EEC 80/1269	71 kW	95 HP
Diâmetro Interno	105 mm	4,13 pol
Curso	127 mm	5 pol
Cilindrada	4,4 l	268 pol <sup>3</sup>
Aumento do Torque Líquido a 1.400 rpm	31%	
SAE J1349	397 Nm	293 lb-pé

- O motor atende aos padrões de emissão Tier 2 do EPA (Environmental Protection Agency, Órgão de Proteção Ambiental) dos EUA e do Estágio II da UE.

### Pesos\*

Peso Operacional – Nominal	8.330 kg	18.364 lb
Peso Operacional – Máximo	11.000 kg	24.251 lb
Cabine, ROPS (Rollover Protective Structure, Estrutura Protetora Contra Acidentes de Capotagem)/FOPS (Falling Object Protective Structure, Estrutura Protetora Contra Queda de Objetos)	163 kg	359 lb
Transmissão Automática	238 kg	525 lb
Absorção de Impactos	14 kg	31 lb
Ar-condicionado	42 kg	93 lb
Caçamba MP (Multi Purpose, Multiuso) (0,96 m <sup>3</sup> /1,25 yd <sup>3</sup> ) (sem garfos ou dentes)	745 kg	1.642 lb
Pá-carregadeira IT com Acoplador Rápido	317 kg	699 lb
Braço Extensível	305 kg	673 lb
Contrapesos (Opção 1)	115 kg	255 lb
Contrapesos (Opção 2)	240 kg	530 lb
Contrapesos (Opção 3)	460 kg	1.015 lb

\*As especificações mostradas referem-se a máquinas equipadas com caçamba de pá-carregadeira de propósito geral de 1 m<sup>3</sup> (1,31 yd<sup>3</sup>), caçamba da retroescavadeira de dever-padrão de 610 mm (24 pol), contrapeso de 460 kg (1.015 lb), tração em todas as rodas, operador de 80 kg (176 lb) e tanque de combustível cheio.

# Retroescavadeira 430F2/430F2 IT

## Transmissão

### Transmissão Power Shuttle – Padrão

Avanço – 1ª	5,4 km/h	3,4 mph
2ª	9 km/h	5,6 mph
3ª	21 km/h	13 mph
4ª	40 km/h	25 mph
Ré – 1ª	5,4 km/h	3,4 mph
2ª	9 km/h	5,6 mph
3ª	21 km/h	13 mph
4ª	40 km/h	25 mph

### Automática Transmissão – Opcional

### Transmissão Automática com Torque de Trava Conversor – Opcional

Avanço – 1ª	5,8 km/h	3,6 mph	5,8 km/h	3,6 mph
2ª	9,3 km/h	5,7 mph	9,3 km/h	5,7 mph
3ª	12 km/h	8 mph	12 km/h	8 mph
4ª	19 km/h	12 mph	19 km/h	12 mph
5ª	26 km/h	16 mph	23 km/h	14 mph
5ª LUC (Lockup Clutch, Embreagem de Travamento)	—	—	25 km/h	15 mph
6ª	40 km/h	25 mph	40 km/h	25 mph
Ré – 1ª	5,8 km/h	3,6 mph	5,8 km/h	3,6 mph
2ª	12 km/h	7,6 mph	12 km/h	7,6 mph
3ª	28 km/h	17 mph	28 km/h	17 mph

## Classificações dos Eixos

Eixo Frontal, Tração nas 2 Rodas			
Estático	22.964 kg	50.582 lb	
Dinâmico	9.186 kg	20.233 lb	
Eixo Frontal, Tração nas 4 Rodas			
Estático	22.964 kg	50.582 lb	
Dinâmico	9.186 kg	20.233 lb	
Eixo Traseiro			
Estático	22.964 kg	50.582 lb	
Dinâmico	9.186 kg	20.233 lb	

## Sistema Hidráulico

Tipo	Centro Fechado	
Tipo de Bomba	Fluxo Variável, Pistão Axial	
Capacidade da Bomba a 2.200 rpm	163 l/min	43 gal/min
Pressão do Sistema – Retroescavadeira	25.000 kPa	3.600 lb/pol²
Pressão do Sistema – Pá-carregadeira	25.000 kPa	3.600 lb/pol²

## Direção

Tipo	Roda Frontal	
Direção Hidráulica	Hidroestática	
Diâmetro Interno	65 mm	2,6 pol
Curso	120 mm	4,7 pol
Diâmetro da Haste	36 mm	1,4 pol
Oscilação do Eixo	11°	
Círculo de Giro – Tração nas 2 Rodas/Tração nas 4 Rodas (roda interna não freada)		
Rodas Frontais Externas	8,18 m	26 pés 10 pol
Caçamba de Carregamento Mais Larga Externa	10,97 m	36 pés

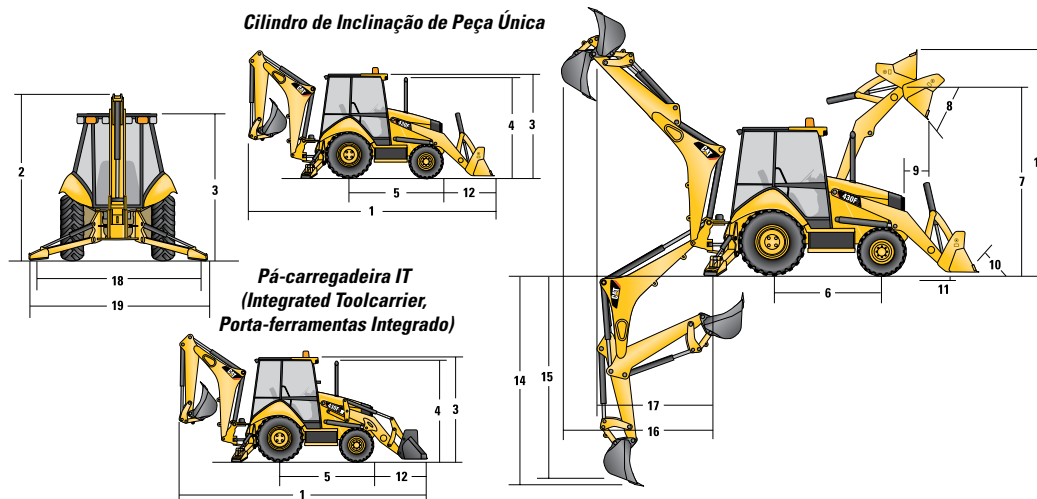
## Capacidades de Reabastecimento em Serviço

Sistema de Arrefecimento com Ar-condicionado	22,5 l	5,9 gal
Tanque de Combustível	160 l	42 gal
Óleo do Motor com Filtro	8,8 l	2,3 gal
Transmissão – Power Shuttle		
Tração nas 4 Rodas	15 l	4 gal
Transmissão – Automática		
Tração nas 4 Rodas	18 l	4,8 gal
Eixo Traseiro	16,5 l	4,4 gal
Engrenagens Planetárias	1,7 l	0,4 gal
Eixo Frontal (Tração nas 4 Rodas)	11 l	2,9 gal
Engrenagens Planetárias	0,7 l	0,2 gal
Sistema Hidráulico	95 l	25,1 gal
Reservatório Hidráulico	40 l	10,6 gal

## Pneus

Opções listadas como combinação de pneus frontais/traseiros:

- 12.5/80-18 (12 diagonais) 1-3/19.5L-24 (12 diagonais) ATU
- 12.5/80-18 NHS (12 diagonais) 1-3/21L-24 (16 diagonais) R4 ATU
- 340/80R 18/19.5L-24 (12 diagonais) R4 ATU
- 340/80R 18/500/70R 24 RT



## Dimensões

	Cilindro de Inclinação de Peça Única				Pá-carregadeira IT com Acoplador Rápido			
	Caçamba GP (General Purpose, Propósito Geral) de 0,96 m³ (1,25 yd³)		Caçamba MP de 1 m³ (1,31 yd³)		Caçamba GP de 0,96 m³ (1,25 yd³)		Caçamba MP de 1 m³ (1,31 yd³)	
1 Comprimento Total (Pá-carregadeira no Solo) – Braço Padrão	7.282 mm	23 pés 11 pol	7.200 mm	23 pés 7 pol	7.430 mm	24 pés 5 pol	7.338 mm	24 pés 1 pol
Comprimento Total (Pá-carregadeira no Solo) – Braço Extensível	7.298 mm	23 pés 11 pol	7.216 mm	23 pés 8 pol	7.446 mm	24 pés 5 pol	7.354 mm	24 pés 2 pol
Comprimento Total de Transporte – Braço Padrão	7.310 mm	24 pés	7.274 mm	23 pés 10 pol	7.423 mm	24 pés 4 pol	7.352 mm	24 pés 1 pol
Comprimento Total de Transporte – Braço Extensível	7.327 mm	24 pés	7.290 mm	23 pés 11 pol	7.440 mm	24 pés 5 pol	7.369 mm	24 pés 2 pol
2 Altura Total para Transporte – Braço Padrão	3.577 mm	11 pés 9 pol	3.577 mm	11 pés 9 pol	3.577 mm	11 pés 9 pol	3.577 mm	11 pés 9 pol
Altura Total para Transporte – Braço Extensível	3.631 mm	11 pés 11 pol	3.631 mm	11 pés 11 pol	3.631 mm	11 pés 11 pol	3.631 mm	11 pés 11 pol
Largura Total	2.322 mm	7 pés 7 pol	2.322 mm	7 pés 7 pol	2.322 mm	7 pés 7 pol	2.322 mm	7 pés 7 pol
3 Altura até o Topo da Cabine/Capota	2.819 mm	9 pés 3 pol	2.819 mm	9 pés 3 pol	2.819 mm	9 pés 3 pol	2.819 mm	9 pés 3 pol
4 Altura até o Topo do Tubo de Escape	2.744 mm	9 pés	2.744 mm	9 pés	2.744 mm	9 pés	2.744 mm	9 pés
Altura até o Pino de Articulação da Pá-Carregadeira (Transporte)	381 mm	1 pé 3 pol	432 mm	1 pé 5 pol	396 mm	1 pé 4 pol	386 mm	1 pé 3 pol
Vão Livre Sobre o Solo (mínimo)	294 mm	1 pé	294 mm	1 pé	294 mm	1 pé	294 mm	1 pé
5 Linha Central do Eixo Traseiro até a Grade Frontal	2.705 mm	8 pés 10 pol	2.705 mm	8 pés 10 pol	2.705 mm	8 pés 10 pol	2.705 mm	8 pés 10 pol
Bitola das Rodas Frontais	1.895 mm	6 pés 3 pol	1.895 mm	6 pés 3 pol	1.895 mm	6 pés 3 pol	1.895 mm	6 pés 3 pol
Bitola das Rodas Traseiras	1.714 mm	5 pés 7 pol	1.714 mm	5 pés 7 pol	1.714 mm	5 pés 7 pol	1.714 mm	5 pés 7 pol
6 Distância entre Eixos, Tração nas 2 Rodas/Tração nas 4 Rodas	2.200 mm	7 pés 3 pol	2.200 mm	7 pés 3 pol	2.200 mm	7 pés 3 pol	2.200 mm	7 pés 3 pol

## Dimensões e Desempenho da Caçamba de Pá-Carregadeira

	Cilindro de Inclinação de Peça Única				Pá-carregadeira IT com Acoplador Rápido			
	Caçamba GP de 0,96 m³ (1,25 yd³)		Caçamba MP de 1 m³ (1,31 yd³)		Caçamba GP de 0,96 m³ (1,25 yd³)		Caçamba MP de 1 m³ (1,31 yd³)	
Capacidade (Classificação SAE)	0,96 m³	1,25 yd³	1 m³	1,31 yd³	0,96 m³	1,25 yd³	1 m³	1,31 yd³
Largura Total da Caçamba	2.262 mm	89 pol	2.279 mm	90 pol	2.262 mm	89 pol	2.279 mm	90 pol
Capacidade de Levantamento na Altura Máxima	3.283 kg	7.237 lb	3.097 kg	6.828 lb	3.716 kg	8.193 lb	3.448 kg	7.601 lb
Força de Desagregação de Levantamento	49.809 N	11.197 lb-pé	49.019 N	11.020 lb-pé	51.085 N	11.484 lb-pé	49.452 N	11.117 lb-pé
Força de Desagregação de Inclinação	50.190 N	11.283 lb-pé	57.555 N	12.938 lb-pé	46.286 N	10.405 lb-pé	50.349 N	11.318 lb-pé
Carga de Tombamento no Ponto de Desagregação	6.914 kg	15.243 lb	7.011 kg	15.456 lb	6.218 kg	13.709 lb	6.309 kg	13.909 lb
7 Altura Máxima do Pino de Articulação	3.474 mm	11 pés 5 pol	3.474 mm	11 pés 5 pol	3.490 mm	11 pés 5 pol	3.490 mm	11 pés 5 pol
8 Ângulo de Despejo na Altura Total	44°		44°		44°		44°	
Altura de Despejo no Ângulo Máximo	2.746 mm	9 pés	2.798 mm	9 pés 2 pol	2.679 mm	8 pés 9 pol	2.745 mm	9 pés
9 Alcance de Despejo no Ângulo Máximo	808 mm	2 pés 8 pol	716 mm	2 pés 4 pol	869 mm	2 pés 10 pol	814 mm	2 pés 8 pol
10 Inclinação Máxima da Caçamba para Trás no Nível do Solo	37°		38°		40°		39°	
11 Profundidade de Escavação	83 mm	3 pol	110 mm	4 pol	105 mm	4 pol	95 mm	4 pol
Ângulo Máximo de Nivelamento	112°		116°		110°		112°	
Largura da Borda Cortante da Lâmina	N/D		2.262 mm	7 pés 5 pol	N/D		2.262 mm	7 pés 5 pol
12 Grade para Borda Cortante da Caçamba, Posição de Transporte	1.487 mm	4 pés 11 pol	1.451 mm	4 pés 9 pol	1.600 mm	5 pés 3 pol	1.529 mm	5 pés
13 Altura Máxima de Operação	4.355 mm	14 pés 3 pol	4.404 mm	14 pés 5 pol	4.407 mm	14 pés 6 pol	4.480 mm	14 pés 8 pol
Abertura Máxima das Mandíbulas	N/D		790 mm	2 pés 7 pol	N/D		790 mm	2 pés 7 pol
Força de Fixação das Mandíbulas da Caçamba	N/D		55.700 N	12.521 lb-pé	N/D		55.700 N	12.521 lb-pé
Peso (não inclui dentes nem garfos)	451 kg	994 lb	745 kg	1.642 lb	447 kg	985 lb	724 kg	1.596 lb

## Dimensões e Desempenho da Retroescavadeira

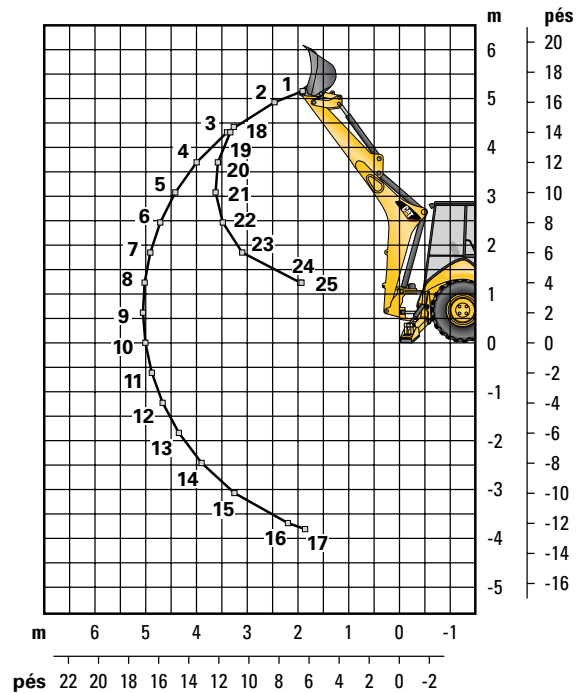
	Braço Padrão		Braço E Retraído		Braço E Estendido	
	14 Profundidade de Escavação, SAE (máx.)	4.686 mm	15 pés 4 pol	4.795 mm	15 pés 9 pol	5.935 mm
15 Profundidade de Escavação, 610 mm (2 pés), Fundo Plano	4.660 mm	15 pés 3 pol	4.766 mm	15 pés 8 pol	5.906 mm	19 pés 5 pol
Alcance da Linha Central do Eixo Traseiro à Linha do Solo	7.133 mm	23 pés 6 pol	7.227 mm	23 pés 10 pol	8.316 mm	27 pés 5 pol
16 Alcance da Articulação de Oscilação na Linha do Solo	6.043 mm	19 pés 10 pol	6.137 mm	20 pés 2 pol	7.226 mm	23 pés 9 pol
Altura Máxima de Operação	6.007 mm	19 pés 9 pol	6.075 mm	20 pés	6.958 mm	22 pés 11 pol
Altura de Carregamento	3.961 mm	13 pés	3.921 mm	12 pés 10 pol	4.533 mm	14 pés 10 pol
17 Alcance de Carregamento	1.855 mm	6 pés 1 pol	2.022 mm	6 pés 8 pol	3.003 mm	9 pés 10 pol
Arco de Oscilação	180°		180°		180°	
Rotação da Caçamba	205°		205°		205°	
18 Envergadura dos Estabilizadores, Posição de Operação (centro)	3.310 mm	10 pés 10 pol	3.310 mm	10 pés 10 pol	3.310 mm	10 pés 10 pol
Envergadura dos Estabilizadores, Posição de Operação (exterior)	3.770 mm	12 pés 4 pol	3.770 mm	12 pés 4 pol	3.770 mm	12 pés 4 pol
Envergadura dos Estabilizadores, Posição de Transporte	2.322 mm	7 pés 7 pol	2.322 mm	7 pés 7 pol	2.322 mm	7 pés 7 pol
Força de Escavação da Caçamba	71.864 N	16.156 lb-pé	70.870 N	15.932 lb-pé	70.870 N	15.932 lb-pé
Força de Escavação do Braço	44.778 N	10.067 lb-pé	43.841 N	9.856 lb-pé	32.414 N	7.287 lb-pé

# Retroscavadeira 430F2/430F2 IT

## Capacidade de Levantamento da Retroscavadeira

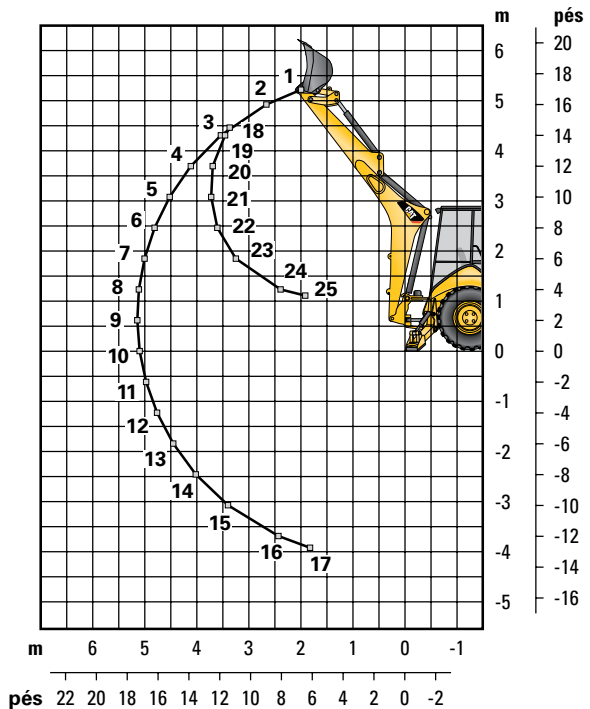
### Braço Padrão Cat 430F2/430F2 IT

Levantamento da Lança	kg	lb
1	1.508	3.318
2	1.782	3.921
3	1.936	4.258
4	1.925	4.236
5	1.878	4.131
6	1.819	4.001
7	1.757	3.866
8	1.698	3.735
9	1.641	3.610
10	1.588	3.493
11	1.539	3.387
12	1.496	3.291
13	1.459	3.211
14	1.432	3.151
15	1.425	3.136
16	1.503	3.307
17	1.573	3.461
Levantamento do Braço	kg	lb
18	2.453	5.397
19	2.636	5.800
20	2.830	6.226
21	2.773	6.100
22	2.906	6.394
23	3.367	7.408
24	6.152	13.535
25	6.240	13.728



### Braço Extensível Cat 430F2/430F2 IT – Retraído

Levantamento da Lança	kg	lb
1	1.250	2.751
2	1.541	3.391
3	1.663	3.659
4	1.654	3.639
5	1.610	3.542
6	1.555	3.421
7	1.497	3.294
8	1.441	3.169
9	1.386	3.049
10	1.335	2.936
11	1.287	2.832
12	1.244	2.738
13	1.207	2.656
14	1.178	2.593
15	1.166	2.565
16	1.211	2.665
17	1.316	2.896
Levantamento do Braço	kg	lb
18	2.158	4.747
19	2.367	5.208
20	2.538	5.583
21	2.486	5.469
22	2.599	5.719
23	2.979	6.553
24	4.516	9.934
25	6.083	13.382

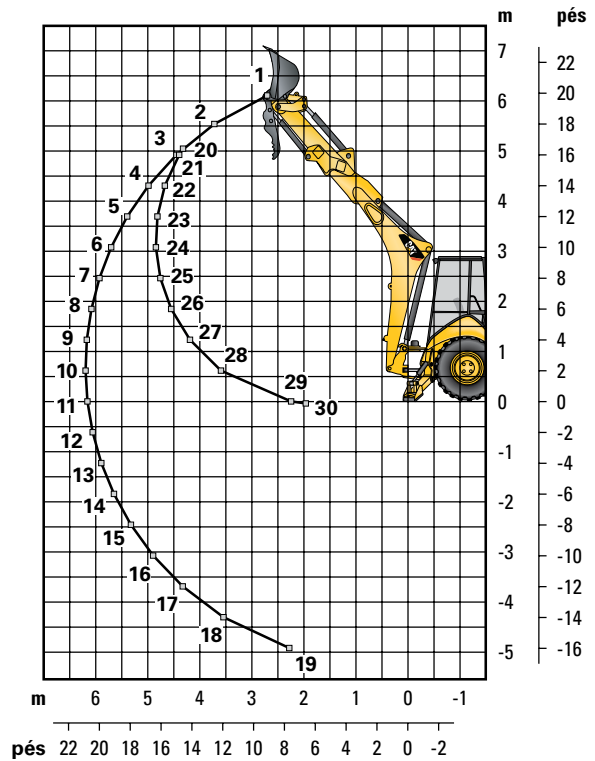


As Capacidades de Levantamento têm valores excedentes. Máquina equipada com tração nas 4 rodas, OROPS (Open Roll Over Protective Structure, Estrutura Protetora Aberta Contra Acidentes de Capotagem), caçamba de propósito geral de 0,96 m<sup>3</sup> (1,25 yd<sup>3</sup>) e sem contrapeso. O braço extensível inclui contrapeso de 460 kg (1.015 lb).

## Capacidade de Levantamento da Retroescavadeira

### Braço Extensível Cat 430F2/430F2 IT – Estendido

Levantamento da Lança	kg	lb
1	679	1.493
2	1.017	2.237
3	1.124	2.474
4	1.158	2.547
5	1.167	2.553
6	1.149	2.527
7	1.129	2.484
8	1.106	2.433
9	1.081	2.378
10	1.056	2.323
11	1.032	2.270
12	1.009	2.220
13	989	2.176
14	972	2.138
15	959	2.111
16	954	2.100
17	963	2.119
18	1.005	2.210
19	1.211	2.663
Levantamento do Braço	kg	lb
20	1.197	2.633
21	1.277	2.810
22	1.565	3.444
23	1.735	3.817
24	1.715	3.774
25	1.753	3.856
26	1.860	4.092
27	2.079	4.575
28	2.563	5.638
29	4.910	10.802
30	5.883	12.943



As Capacidades de Levantamento têm valores excedentes. Máquina equipada com tração nas 4 rodas, OROPS, caçamba de propósito geral de 0,96 m<sup>3</sup> (1,25 yd<sup>3</sup>) e sem contrapeso. O braço extensível inclui contrapeso de 460 kg (1.015 lb).

# Retroscavadeira 430F2/430F2 IT

## Contrapesos (Recomendações Mínimas de Contrapeso)

Braço Padrão		Uma Inclinação		Pá-carregadeira IT com QC (Quick Coupler, Acoplador Rápido)	
Caçamba de Pá-carregadeira	Trem de Força	kg	lb	kg	lb
		GP	Tração nas 4 Rodas	240	530
MP	Tração nas 4 Rodas	sem contrapeso		sem contrapeso	
Garfos	Tração nas 4 Rodas	N/D	N/D	sem contrapeso	
Braço de Movimentação de Materiais	Tração nas 4 Rodas	N/D	N/D	sem contrapeso	

Braço Extensível		Uma Inclinação		Pá-carregadeira IT com QC	
Caçamba de Pá-carregadeira	Trem de Força	kg	lb	kg	lb
		GP	Tração nas 4 Rodas	460	1.015
MP	Tração nas 4 Rodas	240	530	sem contrapeso	
Garfos	Tração nas 4 Rodas	N/D	N/D	240	530
Braço de Movimentação de Materiais	Tração nas 4 Rodas	N/D	N/D	240	530

## Caçambas da Retroscavadeira (Com solda nos adaptadores e dentes pinados)

Serviço Padrão						
Largura		Capacidade Nominal		Peso		Nº de Dentes
mm	pol	l	pés³	kg	lb	
305	12	80	2,8	111	245	3
457	18	120	4,2	122	268	4
610	24	180	6,4	141	311	5
762	30	230	8,1	157	345	5
914	36	290	10,2	176	388	6

Reforçada						
Largura		Capacidade Nominal		Peso		Nº de Dentes
mm	pol	l	pés³	kg	lb	
305	12	80	2,8	121	266	3
406	16	110	3,9	128	282	3
457	18	120	4,2	135	299	4
610	24	180	6,4	151	333	5
762	30	230	8,1	177	391	5
914	36	290	10,2	201	443	6

Para Escavação de Solo						
Largura		Capacidade Nominal		Peso		Nº de Dentes
mm	pol	l	pés³	kg	lb	
457	18	180	6,4	155	341	4
610	24	240	8,5	182	402	5
762	30	320	11,3	206	454	5
914	36	380	13,4	233	513	6

Reforçada para Rochas						
Largura		Capacidade Nominal		Peso		Nº de Dentes
mm	pol	l	pés³	kg	lb	
305	12	70	2,5	127	279	3
457	18	130	4,6	146	322	4
610	24	200	7,1	174	384	5
762	30	270	9,5	197	434	5
914	36	330	11,7	224	493	6

Coral						
Largura		Capacidade Nominal		Peso		Nº de Dentes
mm	pol	l	pés³	kg	lb	
305	12	60	2,1	134	295	4
457	18	100	3,5	155	341	6
610	24	140	4,9	182	402	8
762	30	190	6,7	210	463	10

Reforçada – Trava do Pino						
Largura		Capacidade Nominal		Peso		Nº de Dentes
mm	pol	l	pés³	kg	lb	
305	12	96	3,4	113	249	3
406	16	123	4,3	131	288	3
457	18	139	4,9	139	307	4
610	24	207	7,3	168	370	5
762	30	275	9,7	194	428	5
914	36	345	12,2	224	494	6

Alta Capacidade – Trava do Pino						
Largura		Capacidade Nominal		Peso		Nº de Dentes
mm	pol	l	pés³	kg	lb	
305	12	96	4,6	113	287	3
406	16	123	5,6	131	327	3
457	18	139	6,5	139	346	4
610	24	207	9,6	168	414	5
762	30	275	12,9	194	475	5
914	36	345	16,2	224	543	6

## EQUIPAMENTO PADRÃO

- Controles auxiliares ajustáveis, retroescavadeira
- Filtro de ar
- Alarme, marcha à ré
- Alternador, 120 A
- Alarme sonoro de falha do sistema
- Bateria livre de manutenção de 880 CCA
- Interruptor de desligamento da bateria
- Partida auxiliar remota da bateria
- Travamento da lança para transporte
- Tirante, cilindro de levantamento
- Freio secundário de estacionamento
- Freios, assistidos hidráulicamente, disco de óleo, pedais duplos, intertravamento
- Indicador de nível da caçamba
- Capota, ROPS/FOPS
- Sistema de amortecimento de oscilação da Cat
- Restrição do revestimento
- Líquido arrefecedor/anticongelante, longa duração
- Contrapeso, para-choque
- Luz de teto (somente na cabine)
- Porta de diagnóstico para Módulos de Controle Eletrônico do motor, da máquina e do grupo de medidores
- Trava do Diferencial, joystick da pá-carregadeira
- Dois porta-copos
- O motor Cat 3054C (Injeção Direta Turboalimentada) atende aos padrões de emissões Tier 2/Estágio II
- Cobertura do motor, painéis de remoção da supressão de ruído
- Selos faciais, anel retentor
- Ventilador, aspiração e proteção
- Rápida reversão em vaivém, todas as marchas
- Para-lamas, traseiros
- Filtros, rosqueados: combustível, óleo do motor, óleo da transmissão, separador de água
- Filtros, cuba e cartucho: fluido hidráulico
- Pisca-alertas/luzes de sinalização
- Tapete do piso
- Tanque de combustível totalmente embutido
- Tração nas Quatro Rodas
- Grade frontal completamente articulada com acesso ao pacote de arrefecimento para limpeza
- Grupo de medidores
  - Medidores: temperatura do líquido arrefecedor, nível de combustível, tacômetro
  - Tela LCD (Liquid Crystal Display, Monitor de Cristal Líquido): horômetro, temperatura do óleo do conversor de torque (somente em modo de serviço)
- Abastecimento de combustível a partir do nível do solo
- Pacote de arrefecimento para temperatura ambiente elevada
- Trava do capô dentro da cabine
- Mangueira hidráulica, XT™
- Arrefecedor de fluido hidráulico
- Válvula hidráulica, direção hidrostática
- Válvulas hidráulicas, pá-carregadeira de função dupla
- Válvulas hidráulicas, retroescavadeira 5 funções
- Hidráulica, detecção de carga com bomba de pistão de cilindrada variável
- Indicadores: manutenção do filtro de ar, manutenção do separador de água, líquido arrefecedor do motor, pressão do óleo, alta temperatura do conversor de torque, nível de combustível, carga, advertência do motor nº 1, advertência do motor nº 2, luz indicadora de ação
- Luzes do painel de instrumentos
- Controles por joystick: operado por piloto, tipo escavadeira com trocador de padrão
- Sistema de partida e parada com chave
- Luzes, operação (4 frontais, 4 traseiras)
- Pá-carregadeira, autonivelamento, retorno à escavação e chave geral da transmissão
- Pá-carregadeira, uma inclinação
- Espelho, retrovisor
- Respiro de circuito aberto
- Trocador de padrão, na cabine
- Tomada elétrica, 12 V, 2 internas, 1 externa
- Direção hidráulica, hidrostática
- Cabine com instalação pronta para rádio
- Cinto de segurança, retrátil, 51 mm (2 pol)
- Soquete de dois tetos
- Sapatas estabilizadoras, rua
- Botão de direção
- Assento, suspensão a ar, cobertura de tecido ou vinil, com apoio de braço
- Sistema de partida, velas incandescentes
- Direção, hidrostática
- Compartimento de armazenamento travável
- Bandeja de armazenamento
- Luzes de freio e lanternas
- Trava de transporte contra oscilação
- Volante basculante
- Pneus
- Caixa de ferramentas externa com trava
- Conversor de torque
- Acelerador, manual e por pedal, eletrônico
- Transmissão, quatro marchas, sincromesh
- Chave neutralizadora da transmissão
- Amarras para transporte
- Quatro travas antivandalismo
- Buzina de advertência, elétrica

# Retroescavadeira 430F2/430F2 IT

## EQUIPAMENTO OPCIONAL

- Bateria adicional de 880 CCA
- Cabine, Deluxe
- Combustível para temperaturas baixas (-30 °C/-22 °F)
- Pacote para clima frio, incluindo bateria adicional, aquecedor de bloco de motor, anticongelante do radiador, combustível para temperaturas baixas (-30 °C/-22 °F) e suporte para um reservatório de éter
- Contrapesos, 115 kg (255 lb), 240 kg (530 lb) ou 460 kg (1.015 lb)
- Para-lamas, frontais com degraus integrais
- Protetor, chapa de proteção da lança
- Protetor, estabilizador, rocha
- Válvulas hidráulicas, pá-carregadeira com controle auxiliar do botão giratório (3ª válvula para GP, MP ou Acoplador Rápido)
- Válvulas hidráulicas, retroescavadeira 6 funções
- Tubulações hidráulicas, auxiliar de funções combinadas
- Grua, IT com Acoplador Rápido e controle piloto da grua
- Product Link™, satélite, PL631E
- Product Link, celular, PL6411
- Acoplador Rápido, hidráulico, trava dupla
- Acoplador Rápido, manual, trava dupla
- Acoplador Rápido, trava do pino
- Rádio e CD player
- Rádio e CD player, Bluetooth
- Absorção de Impactos
- Farol giratório, montagem magnética
- Cinto de segurança, 75 mm (3 pol)
- Teclado do sistema de segurança
- Suportes do estabilizador, reversíveis
- Braço, extensível
- Caixa de armazenamento
- Transmissão, Automática
- Transmissão, Automática com conversor de torque com travamento
- Proteção contra vandalismo, tampa dos medidores
- Acessórios da Ferramenta de Trabalho, como caçambas, garfos, braços de movimentação de materiais, brocas, martelos, vassouras, aplainadoras a frio e compactadores de chapa vibratória. Entre em contato com o revendedor Cat para obter mais informações.

Para obter informações mais detalhadas sobre produtos Cat, serviços de revendedores e soluções do setor, visite nosso site [www.cat.com](http://www.cat.com)

© 2015 Caterpillar  
Todos os Direitos Reservados  
Impresso nos EUA.

Os materiais e as especificações estão sujeitos a mudanças sem aviso prévio. As máquinas ilustradas nas fotos podem incluir equipamentos adicionais. Consulte o revendedor Cat para ver as opções disponíveis.

CAT, CATERPILLAR, SAFETY.CAT.COM, seus respectivos logotipos, "Caterpillar Yellow" e a identidade visual "Power Edge", assim como a identidade corporativa e de produtos aqui usada, são marcas registradas da Caterpillar e não podem ser usadas sem permissão.

APHQ7425 (02-15)  
(Tradução: 04-15)

