



Cat[®] CB54B

СДВОЕННЫЙ ВИБРАЦИОННЫЙ КАТОК

Основные особенности

Модель Cat[®] CB54B представляет собой 10-тонный каток со сдвоенными вибрационными барабанами шириной 1700 мм. Он прекрасно подходит для уплотнения асфальтовых смесей и других сыпучих материалов.

- **Превосходная обзорность и удобство управления** с помощью штурвала, сенсорного управления функциями машины, работы в экономичном режиме и устанавливаемой на заказ системы управления уплотнением грунта Cat. Эта машина может быть оборудована кабиной с конструкцией ROPS, без конструкции ROPS, открытой платформой или навесом.
- **Силовая передача с плавным ходом** с двигателем C4.4B, который отвечает требованиям стандартов на выбросы загрязняющих веществ, аналогичных стандартам Tier 3 Агентства по охране окружающей среды США и Stage IIIA EC.
- **Универсальные системы вибрации** включают выбор между двухамплитудными/двухчастотными, пятиамплитудными системами и системой Versa-Vibe™. Различное дополнительное оборудование доступно для работы на толстых и тонких уплотняемых слоях при разной скорости укладки.
- **Система управления уплотнением Cat** передает оператору необходимые данные для повышения производительности и эффективности работы. Инфракрасные температурные датчики в сочетании с функцией контроля информируют оператора о наличии оптимальных температур и выполненном уплотнении. Функция контроля температуры записывает данные для последующего анализа, а счетчик проходов предоставляет оператору информацию о месте укладки и количестве проходов.
- **Ведущая в отрасли система распыления воды** имеет одну наливную горловину, двойные водяные насосы, тройную систему фильтрации, режим прерывистой обработки и повышенную вместимость для оптимальной производительности. Дополнительный набор защиты от замерзания обеспечивает защиту при низких температурах.
- **Самые низкие эксплуатационные расходы** благодаря работе в экономичном режиме, которая позволяет экономить топливо, в то время как смазка в масляной ванне и интервал обслуживания вибрационного барабана 3 года/3000 ч продлевает срок службы и минимизирует эксплуатационные затраты.

Технические характеристики

Масса

Эксплуатационная масса – с НАВЕСОМ

Стандартная комплектация	9 274 кг
Максимальная комплектация	10 015 кг
Статическая линейная нагрузка	28,0 кг/см

Эксплуатационная масса – с конструкциями ROPS/FOPS/ОТКРЫТАЯ КАБИНА

Стандартная комплектация	9 550 кг
Максимальная комплектация	10 175 кг
Статическая линейная нагрузка	28,5 кг/см

Эксплуатационная масса – с кабиной без конструкции ROPS

Стандартная комплектация	9 681 кг
Максимальная комплектация	10 453 кг
Статическая линейная нагрузка	27,7 кг/см

Эксплуатационная масса – с кабиной с конструкцией ROPS

Стандартная комплектация	9 725 кг
Максимальная комплектация	10 259 кг
Статическая линейная нагрузка	29,2 кг/см

Вместимость заправочных емкостей

Топливный бак	208 л
Расход топлива (нагрузка 50%)	12 часов
Система охлаждения	22 л
Моторное масло	9 л
Гидробак	36 л
Водяной бак	837 л

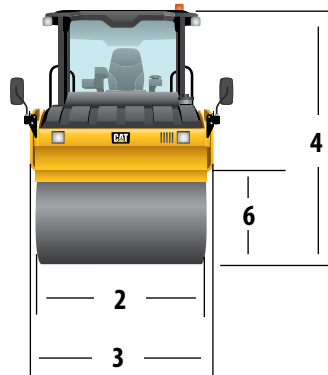
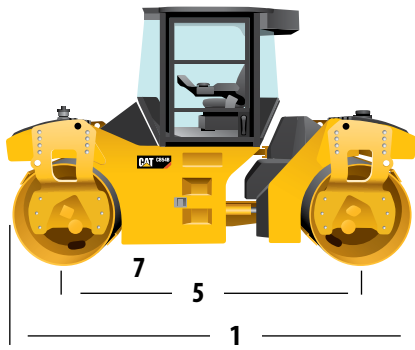
Двигатель – силовая передача

Модель двигателя	C4.4	
Число цилиндров	4	
Номинальная частота вращения	2200 об/мин	
Внутренний диаметр цилиндров	105 мм	
Ход поршня	127 мм	
Полная мощность:		
Tier 3, Stage IIIA	96,5 кВт	131,2 hp (метр.)
Диапазоны скоростей:		
Низкая	0 – 7 км/ч	
Высокая	0 – 12 км/ч	
Преодолеваемый подъем (без вибрации):	38°	
Рулевое управление (внутр.)	4,3 м	
Угол разворота рамы	35°	
Смещение барабана	170 мм	



Сдвоенный вибрационный каток CB54B

Размеры



1	Полная длина	4565 мм
2	Ширина барабана	1700 мм
	Смещение барабана	170 мм
	Толщина накладки вальца	17 мм
	Диаметр барабана	1198 мм
3	Габаритная ширина	1872 мм
4	Высота по ROPS/FOPS	2982 мм
	Высота по верху кабины	2982 мм
5	Колесная база	3300 мм
6	Минимальное расстояние от бордюра	934 мм
7	Дорожный просвет	268 мм

Вибрационные системы

Двойная амплитуда, двойная частота

Частота – Гц	45/63,3
Амплитуда – мм	0,67 – 0,35

Двойная амплитуда, двойная частота

Частота – Гц	45/53,3
Амплитуда – мм	0,67 – 0,35

Двойная амплитуда, двойная частота

Частота – Гц	45/63,3
Амплитуда – мм	0,82 – 0,32

Двойная амплитуда, двойная частота

Частота – Гц	45/53,3
Амплитуда – мм	0,82 – 0,32

Функция Versa Vibe

Частота – Гц		45
Амплитуда – мм	высокая	0,86
	низкая	0,72
Частота – Гц		63,3
Амплитуда – мм	высокая	0,39
	низкая	0,26

Пятиамплитудная

Частота – Гц		45
Амплитуда – мм	высокая	1,06
	умеренно высокая	0,91
	средняя	0,73
	умеренно низкая	0,54
	низкая	0,34

Стандартное и дополнительное оборудование модели CB54B

Стандартное оборудование:

- Вместимость водяного бака 837 л
- Генератор 120 А
- Герметичная капсульная система вибрации
- Двухамплитудная, двухчастотная система вибрации
- Двухскоростная гидростатическая коробка передач
- Запираемый моторный отсек
- Платформа ROPS/FOPS
- Поддресоренное сиденье
- Система распыления воды с тройной фильтрацией
- Фонари рабочего освещения
- Электрическая система 12 В

Дополнительное оборудование:

- Product Link™
- Биоразлагаемое масло
- Галогенные фонари с подсветкой краев барабанов
- Зеркала
- Кабина с конструкциями ROPS/FOPS
- Ксенонные фонари (HID) с подсветкой краев барабанов
- Маты распределения воды (кокосовое волокно)
- Модуль записи (только кабина)
- Модуль обрезания кромки
- Набор защиты от замерзания
- Предупредительный маячок
- Противосолнечный навес
- Пятиамплитудная вибрационная система
- Сиденье с пневматической подвеской и подогревом
- Система вибрации Versa Vibe
- Система кондиционирования воздуха
- Система охлаждения для работы в условиях высокой температуры окружающего воздуха.
- Система управления уплотнением Cat (система управления температурой и счетчик проходов)
- Фары для движения по дорогам
- Маты распределения воды (резина)

Более подробную информацию о продукции Cat, услугах дилеров и промышленных решениях можно найти на сайте www.cat.com

© Caterpillar Inc., 2013 г.
Все права защищены

Данные и технические характеристики могут быть изменены без предварительного уведомления. На рисунках могут быть представлены машины, оснащенные дополнительным оборудованием. Обратитесь к дилеру Cat за более подробной информацией по дополнительному оборудованию.

CAT, CATERPILLAR, SAFETY.CAT.COM, соответствующие логотипы, "Caterpillar Yellow" и маркировка техники "Power Edge", а также идентификационные данные корпорации и ее продукции, используемые в данной публикации, являются товарными знаками компании Caterpillar и не могут использоваться без разрешения.

QRHQ1716 (9-13)
(Перевод: 06-13)

