

302.7D CR

Minibagger



Motor

Nettleistung	15,2 kW	20,7 HP
Bruttolistung	17,9 kW	24,3 HP

Gewicht

Einsatzgewicht	2670 kg
----------------	---------



Kompakte Abmessungen

Geringere Unfallgefahr – Sicheres Arbeiten – Höhere Produktivität



Kurzheck

Ohne das zusätzliche Kontergewicht ist der 302.7D CR eine Maschine ohne jeden Hecküberstand, bei der der Oberwagen also innerhalb der Unterwagenbreite dreht. Dadurch kann sich der Fahrer auch bei beengten Platzverhältnissen voll auf seine Arbeit konzentrieren, ohne auf das Heck der Maschine achten zu müssen.



Transportgewicht

Das Transportgewicht des 302.7D CR mit Fahrerkabine beträgt weniger als 2,7 t.

Das ermöglicht Kosteneinsparungen, weil der Anhängertransport mit einem Pkw durchgeführt werden kann (sofern keine nationalen Beschränkungen gelten).



Zusätzliches Kontergewicht

Ein optionales Zusatzgewicht erhöht das Hubvermögen der Maschine bei nur geringfügiger Erhöhung des Hecküberstands.

Ein optionales zusätzliches Kontergewicht erhöht die Tragfähigkeit der Maschine bei nur geringfügiger Erhöhung des Hecküberstands.

(Dieses Kontergewicht gehört in Nordamerika und Australien zur Standardausrüstung.)

Leistung und Haltbarkeit

Leistungsstarke Hydraulik – Robuste Konstruktion – Arbeitsgerätevorrüstung

Zusatzhydraulik als Standardausrüstung

Die Maschine ist "voll einsatzbereit". Hammer- und Zwei-Wege-Leitungen komplett mit Schnellkupplungen gehören zur Standardausrüstung. Die Anschlüsse befinden sich nahe am Arbeitsgerät, sodass kurze Schläuche genügen und die Gefahr von Beschädigungen geringer ist.

Um die Vielseitigkeit der Maschine weiter zu erhöhen, sind optional zusätzliche Hydraulikleitungen erhältlich.

Die Schläuche für Stiel- und Löffelzylinder sind auf dem Ausleger verlegt und dadurch vor Beschädigungen geschützt.

100%ige hydraulische Vorsteuerung

Sorgt für feinfühligere Steuerung der Maschine und gleichbleibende Leistung über die gesamte Lebensdauer, gleichzeitig entfällt die Wartung von Gestängen und Seilen.

Automatische Oberwagensperre

Die automatische Schwenksperre von Cat erhöht die Sicherheit beim Transport der Maschine. Sie arretiert den Oberwagen, wenn die Steuerkonsole angehoben oder der Motor abgestellt wird.

Stiel mit Greifer-Vorrüstung (nordamerikanische Ausführungen)

An der Maschine sind Halterungen und Überdruckventile für eine einfache und schnelle Montage eines hydraulischen Gegenhalters ("Daumen") vorgesehen.

Planierschild mit Schwimmfunktion

Bei aktivierter Schwimmfunktion des Planierschilds lassen sich Abschiebe- und Feinplanierarbeiten schnell und einfach durchführen und Baustellen dadurch sehr viel effizienter räumen.



Ergonomische Bedienung

Komfort und Produktivität



Zeitgemäßer Fahrerkomfort

Beim Cat® 302.7D CR hat der Fahrer einen geräumigen, komfortablen Arbeitsplatz. Die ergonomisch angeordneten Bedienelemente, Fahrpedale und verstellbaren Handgelenkstützen sind so ausgelegt, dass sie den Fahrer bei seiner Arbeit unterstützen.

Gleichzeitige Ansteuerung

Die Drehbewegung des Oberwagens und das Schwenken des Auslegers können gleichzeitig angesteuert werden, das beschleunigt das Positionieren der Maschine und das Umsetzen von Gegenständen.

Einstellbare Durchflussregelung

Maschinen mit proportionaler Zusatzhydraulik verfügen über eine jederzeit einstellbare Hydraulikstromregelung und ermöglichen dadurch eine noch feinfühlere Arbeitsgerätsteuerung. Das ist besonders bei Arbeitsgeräten wie einem schwenkbaren Löffel hilfreich.



Geteilte Frontscheibe

Das Unterteil der Frontscheibe lässt sich in den Rahmen des Oberteils schieben. Beide Teile können dann mittels eines Gasdruckmechanismus hochgeschoben und unter dem Dach verstaut werden.

Dadurch kann der Fahrer die Frontscheibe seinen Sicht- und Belüftungsbedürfnissen entsprechend positionieren und problemlos verstauen.



Servicefreundlichkeit/Wartung

Guter Zugang für Wartungsarbeiten und tägliche Kontrollen



Gelenkbuchse

An allen Drehpunkten der Arbeitsausrüstung einschließlich gegossener Schwenksäule, Ausleger, Stiel und Löffel sind Stahlbuchsen verbaut. Sie gewährleisten lange Standzeit und problemlosen Austausch.



Zugang zu Wartungsstellen

Über abnehmbare Abdeckungen in der Fahrerkabine und am Heck der Maschine sind die Komponenten des Hydrauliksystems problemlos zugänglich.



Seitlich eingebauter Motor

Alle Stellen für die tägliche Wartung sind über die große Seitenklappe problemlos zu erreichen. Bei dieser Anordnung des Motors wird außerdem weniger Hitze und Lärm in die Fahrerkabine übertragen.

Kundenbetreuung

Geringe Betriebskosten durch hervorragende Dienstleistungen und Optionen



Kundenbetreuung

Die Betreuung erfolgt durch Ihren Cat-Händler, der mit Hilfe eines weltweiten Ersatzteilversorgungsnetzes das Ziel hat, Stillstandzeiten zu minimieren und die Rentabilität für den Kunden zu maximieren.

- Finanzierungsmöglichkeiten
- Garantieoptionen
- Wartungsverträge

Unterstützung und Beratung bei der Auswahl von Produkt und Optionen, damit maximale Effizienz und Rentabilität im Betrieb erzielt werden



Arbeitsgeräte

Es stehen verschiedene Arbeitsgeräte zur Verfügung, um die Vielseitigkeit der Maschine zu nutzen. Alle Arbeitsgeräte sind zur Optimierung der Leistung und zugunsten maximaler Produktivität und einer langen Lebensdauer auf die Maschine abgestimmt.



Motor

Motorotyp	Yanmar 3TNV76
Nenn-Nettoleistung (ISO 9249)	15,2 kW 20,7 HP
Bruttoleistung	17,9 kW 24,3 HP
Hubraum	1115 cm ³

Gewicht

Einsatzgewicht mit Fahrerkabine	2670 kg
Einsatzgewicht mit offenem Fahrstand mit Schutzdach	2577 kg

Fahrsystem

Fahrgeschwindigkeit	2,1 km/h/ 3,8 km/h
Steigfähigkeit	30°/58 %

Füllmengen

Kraftstofftankinhalt	35,2 l
Hydrauliktankinhalt	26,5 l

Schild

Breite	1570 mm
Höhe	290 mm
Grabtiefe	419 mm
Hubhöhe	380 mm

Hydrauliksystem

Pumpenförderstrom bei 2500/min	89,4 l/min
Betriebsdruck – Arbeitsausrüstung	225 bar
Betriebsdruck – Fahren	225 bar
Betriebsdruck – Schwenken	206 bar
Zusatzhydraulikkreise	
Primär	52,2 l/min bei 225 bar
Hilfsbremse	30,8 l/min bei 206 bar
Maximale Losbrechkraft	22,5 kN
Maximale Reißkraft Standard/Lang	15,4 kN/ 13,6 kN

Hubvermögen auf Bodenebene

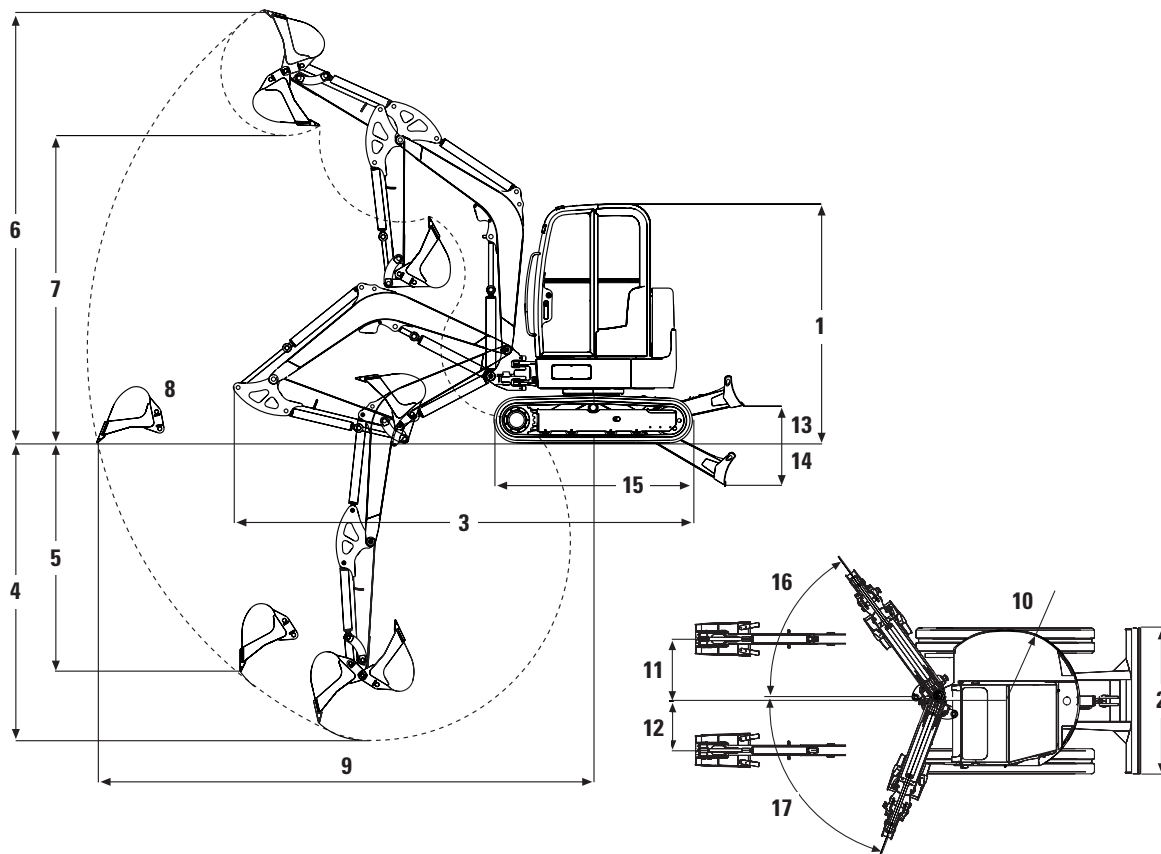
Anschlagpunktradius	2,5 m		3,0 m		3,5 m		Maximal	
	Vorn	Seitlich	Vorn	Seitlich	Vorn	Seitlich	Vorn	Seitlich
	kg	kg	kg	kg	kg	kg	kg	kg
Standardstiel	965*	560	730*	435	585*	355	510*	320
Langer Stiel und optionales Kontergewicht	955*	623	720*	483	580*	394	470*	332

* Die angegebenen Lasten entsprechen der Norm ISO 10567:2007 für die Tragfähigkeit von Hydraulikbaggern und betragen maximal 87 % des hydraulischen Hubvermögens oder 75 % der Kipplast. Das Gewicht des Baggerlöffels ist in dieser Tabelle nicht enthalten.

Technische Daten 302.7D CR

Abmessungen

Bei allen Maßangaben handelt es sich um Zirkawerte



	Standardstiel	Langer Stiel
1 Höhe	2408 mm	2408 mm
2 Breite	1570 mm	1570 mm
3 Transportlänge (Ausleger abgesenkt)	4255 mm	4255 mm
4 Maximale Grabtiefe	2544 mm	2744 mm
5 Maximale Grabtiefe vertikal	1962 mm	2152 mm
6 Maximale Grabhöhe	4170 mm	4300 mm
7 Maximale Ausschütthöhe	2840 mm	2970 mm
8 Maximale Reichweite	4613 mm	4805 mm
9 Maximale Reichweite auf Standebene	4481 mm	4681 mm
10 Heckschwenkradius	760 mm	760 mm
11 Kettenbreite	764 mm	764 mm
12 Mindestschwenkradius Arbeitsausrüstung	533 mm	533 mm
13 Maximale Schildhubhöhe	380 mm	380 mm
14 Maximale Schildgrabtiefe	419 mm	419 mm
15 Unterwagenlänge	2006 mm	2006 mm
16 Auslegerschwenkwinkel (rechts)	50°	50°
17 Auslegerschwenkwinkel (links)	75°	75°

Standardausrüstung

Die Standardausrüstung kann je nach Auslieferungsland unterschiedlich sein. Genauere Angaben erhalten Sie bei Ihrem Cat-Händler.

- 300-mm-Gummikette
- Arbeitsscheinwerfer am Ausleger
- Automatiksicherheitsgurt
- Einweg- und Zweiweg-Zusatzhydraulikleitungen (Kombifunktion)
- Fahrpedale
- Gefederter Sitz mit Vinylbezug
- Hydraulikölkühler
- Offener Fahrstand mit Schutzdach und Umsturzschutz (TOPS) ISO 12117
- Planierschild mit Schwimmfunktion
- Wartungsfreie Batterie

Sonderausrüstung 302.7D CR

Sonderausrüstung

Die Sonderausrüstung kann unterschiedlich sein. Genaue Angaben erhalten Sie bei Ihrem Cat-Händler.

- Ausleger-Rückschlagventil
- Bedienelement zur proportionalen Steuerung von Arbeitsgeräten am Joystick
- Bio-Öl
- Fahrerkabine mit Radiovorrichtung und Steinschlagschutz gemäß ISO 10262 (Level 1), Umsturzschutz gemäß ISO 12117, Heizung/Entfroster, Innenleuchte sowie Scheibenwischer
- Gefederter Sitz mit Textilbezug
- Leerlaufautomatik (Standard in Nordamerika)
- Mechanischer Schnellwechsler
- Öko-Ablassventil für Hydrauliktank
- Öko-Ablassventil für Motoröl
- Rundumkennleuchte
- Sonderlackierung
- Spiegelpaket
- Steinschlagschutz für Fahrerkabine und offenen Fahrstand mit Schutzdach
- Stiel mit Gegenhalter-Vorrüstung (Standard in Nordamerika)
- Zusätzlicher Hydraulikkreis vom Löffelzylinder abgeleitet

Nähere Informationen über Cat-Produkte, Serviceleistungen der Händler und Industrielösungen finden Sie auf unserer Website unter www.cat.com

AGHQ6207-04 (06-2014)
Ersetzt AGHQ6207-03

© 2014 Caterpillar
Alle Rechte vorbehalten

Technische Änderungen vorbehalten. Abgebildete Maschinen können Sonderausrüstung aufweisen. Ihr Cat-Händler informiert Sie gern über lieferbare Ausrüstungsoptionen.

CAT, CATERPILLAR, SAFETY.CAT.COM, die entsprechenden Logos, "Caterpillar Yellow" und das "Power Edge"-Handelszeichen sowie die hierin verwendeten Unternehmens- und Produktidentitäten sind Markenzeichen von Caterpillar Inc. und dürfen nicht ohne Genehmigung verwendet werden.

